

DE MONTAGEANLEITUNG

Raumtemperaturregler VRT 30

Das Gerät ist im Auslieferungszustand bereits geöffnet.

Achtung!

Dieses Gerät darf nur von einem anerkannten Fachmann geöffnet und gemäß den Abbildungen 1 und 2 installiert werden. Dabei sind die bestehenden Sicherheitsvorschriften zu beachten.

Dieses Gerät ist nur zur Montage auf ebenen, festen, nicht leitfähigem Untergrund geeignet.

Technische Daten

Fühlerelement:	Bimetall
Spannung:	230 V~
max. Kontaktbelastung:	6 A, cos φ = 1
max. Kontaktbelastung:	4 A, cos φ = 0,6
Schutzart:	IP 30
Schutzklasse (nach entsprechender Montage):	II
Temperaturbereich:	5-30 °C
Schalt Differenz:	≤ 1K
zul. Luftfeuchtigkeit:	95%
nicht kondensierend	

GB INSTALLATION INSTRUCTIONS

Room thermostat VRT 30

Attention!

This room thermostat should be installed by a competent person. It is the installers responsibility to ensure that the thermostat is fitted in accordance with the manufactures instruction, figures 1, 2 and 3. All relevant codes and regulations should be observed.

This thermostat is only suitable for mounting on an insulated, flat and solid wall.

Technical data

Sensor element :	Bimetall
Voltage :	230 V~
Max. contact load :	6 A, cos φ = 1
Max. contact load :	4 A, cos φ = 0,6
Type of enclosure :	IP 30
Protection class (after correct mounting) :	II
Temperature setting range :	5-30 °C
Switching difference :	≤ 1K
Permissible humidity:	95%
Non condensing	

HU SZERELÉSI ÚTMUTATÓ

VRT 30 helyiség hőmérséklet szabályzó (termosztát)

A készülék kiszállítási állapotban már nyitva van.

Figyelem!

A készüléket csak gázszerelő szakember nyithatja ki, és azt az 1., 2. és 3. ábrák szerint szabad csak felszerelni. Ennek során az érvényes biztonsági előírásokat be kell tartani.

Ez a készülék kizárólag nem vezetőképes, sík és szilárd alagra szerelhető.

Műszaki adatok

Érzékelő elem:	bimetál
Feszültség:	230 V~
Max. kontaktus-terhelőáram:	6 A, cos φ = 1
Max. kontaktus-terhelőáram:	4 A, cos φ = 0,6
Védettség jellege:	IP 30
Védettség osztály (megfelelő szerelés esetén):	II
Hőmérséklet tartomány:	5-30 °C
Kapcsolási különbség:	≤ 1K
Megengedett páratartalom:	95%
nem kondenzáló	

RO INSTRUȚIUNI DE INSTALARE

Regulator de temperatură VRT 30

Aparatul este livrat deschis.

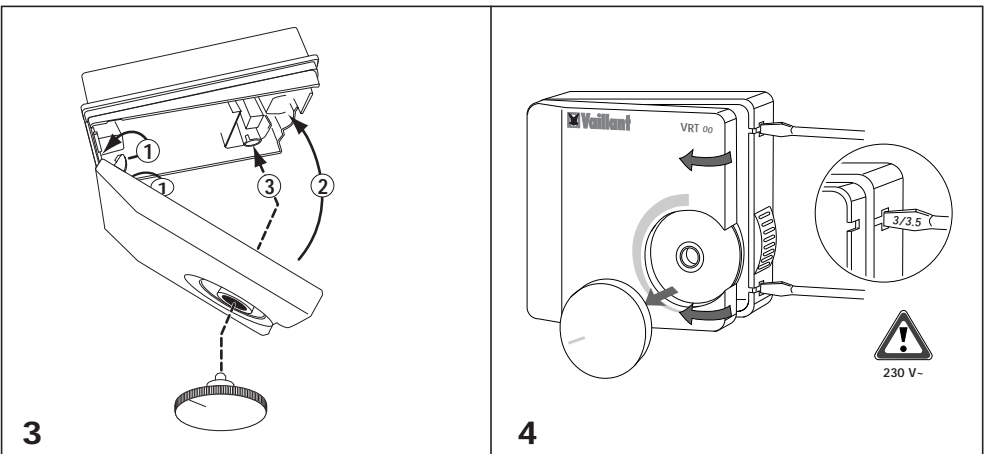
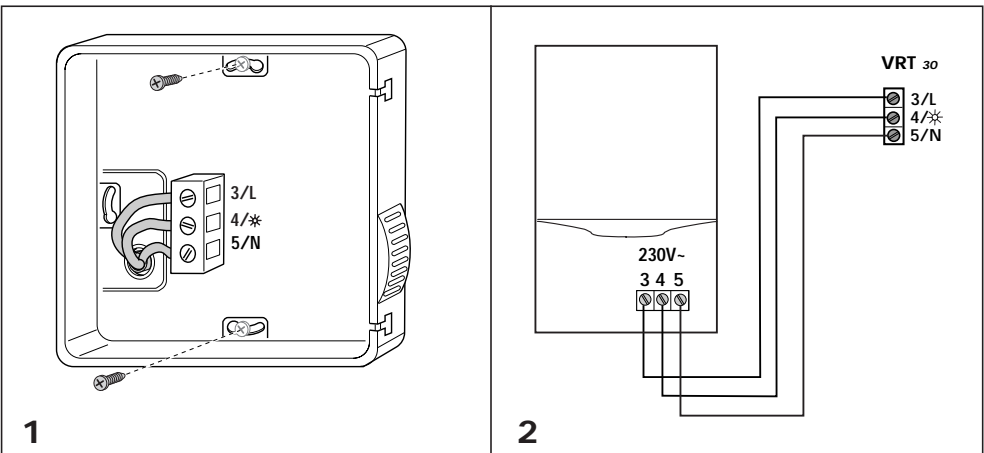
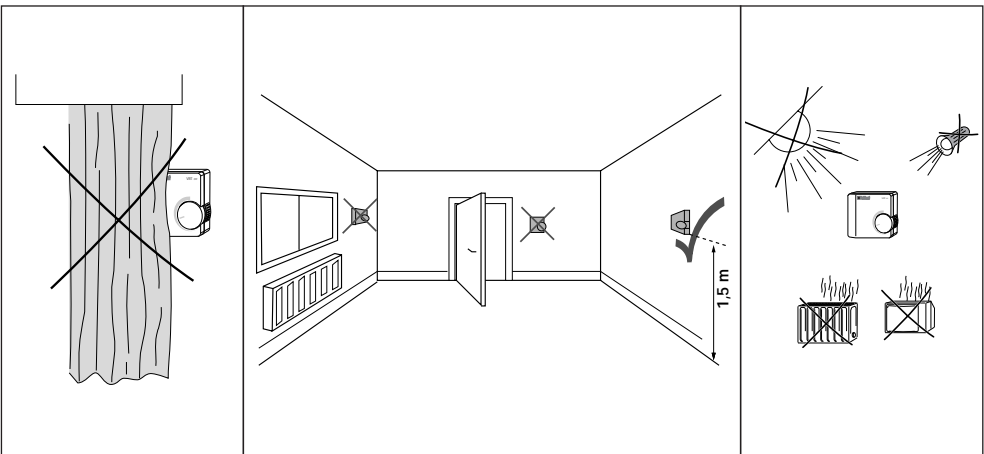
Atenție!

Aparatul poate fi deschis, ulterior numai de către un specialist autorizat și trebuie instalat conform fig. 1, 2 și 3. În acest sens trebuie respectate prescripțiile locale aflate în vigoare.

Acest aparat trebuie montat numai pe suprafețe plane, solide, slab conductoare.

Date tehnice

Element senzor:	Bimetall
Tensiune:	230 V ~
Sarcină maximă pt. contact:	6 A, cos φ = 1
Sarcină maximă pt. contact:	4 A, cos φ = 0,6
Siguranță:	IP 30
Clasă de protecție (după montarea corespunzătoare):	II
Domeniu de temperatură:	5-30 °C
Diferență de cuplare:	≤ 1K
Umiditate admisă:	95%
fără condens	



VRT 30



NL MONTAGEVOORSCHRIFTEN

Kamerthermostaat VRT 30

De behuizing van de kamerthermostaat is bij aflevering reeds geopend.

Let op!

Dit apparaat mag alleen door een geautoriseerd vakman worden geopend en volgens afbeelding 1, 2 en 3 geïnstalleerd worden. Hierbij dienen alle bestaande veiligheidsvoorschriften in acht te worden genomen.

De kamerthermostaat VRT 30 is alleen geschikt voor bepaalde typen Vaillant verwarmingstoestellen. (zie hiervoor de installatievoorschriften van het verwarmingstoestel.)

De kamerthermostaat VRT 30 is alleen geschikt voor montage op een niet warmtegeleidende vlakke ondergrond met voldoende stevigheid.

Technische gegevens	
Temperatuurelement:	bimetaal
Spanning:	230 V~
Max. contactbelasting:	6 A, cos φ = 1
Max. contactbelasting:	4 A, cos φ = 0,6
Beschermingsgraad volgens EN 60529:	IP 30
Beschermingsklasse:	II
Temperatuurinstelbereik:	5-30 °C
Schakelverchil	≤ 1K
Max. toelaatbare luchtvochtigheid:	95%
Niet condenserend	

ES INSTRUCCIONES DE MONTAJE

Termostato de ambiente VRT 30

El aparato ya está abierto.

¡Atención! Este aparato sólo lo puede abrir un técnico especializado y se debe instalar tal como lo indica en las figuras 1, 2 y 3. Además hay que observar las prescripciones de seguridad existentes. El termostato solo debe ponerse en marcha con las calderas murales a gas Vaillant.

¡Este aparato sólo es apto para montar sobre un fondo firme, plano y no conductor! ble e non conductible.

Garantía: Vaillant, S.L. garantiza el cronotermostato de ambiente VRT 30 por un plazo de 2 años a partir de la fecha de compra, siempre y cuando los defectos ocasionados no sean debidos a un error de instalación, de manejo o de ajuste, explicados en este manual de uso e instalación.

Datos técnicos	
Sensor palpador:	Bimetal
Tensión:	230 V~
Carga maxima de contacto:	6 A, cos φ = 1
Carga maxima de contacto:	4 A, cos φ = 0,6
Tipo de protección:	IP 30
Clase de protección (según el montaje correspondiente):	II
Rango de temperatura:	5-30 °C
Diferencia de conexión:	≤ 1K
Humedad del aire permitida:	95%
No condensante	

DK MONTERINGSVEJLEDNING

Rumtermostat VRT 30

Rumtermostaten leveres åben.

Bemærk!

Denne rumtermostat må kun åbnes af en fagmand og monteres som vist i fig. 1, 2 og 3. De gældende normer og regler skal følges.

Denne rumtermostat er kun egnet til montering på ikke strømledende og jævne, faste underlag.

Tekniske data	
Følerelement:	Bimetal
Spænding:	230 V~
Maks. kontaktbelastning:	6 A, cos φ = 1
Maks. kontaktbelastning:	4 A, cos φ = 0,6
Beskyttelsesklasse:	IP 30
Beskyttelsesgrad (ved korrekt montage):	II
Indstillingsområde:	5-30 °C
Skiftedifference:	≤ 1K
Tilladt luftfugtighed:	95%
ikke kondenserende	

FR NOTICE DE MONTAGE

Thermostat d'ambiance VRT 30

La boîte est déjà ouverte.

Attention!

Ce thermostat d'ambiance ne doit être ouvert que par un professionnel qualifié et doit être installé selon les figures 1, 2 et 3. Il est indispensable de respecter les instructions de sécurité.

Cet appareil ne peut être installé que sur une surface plane, stable et non conductible.

Données techniques	
Élément contact:	Bilame
Tension:	230 V~
Charge max. de contact:	6 A, cos φ = 1
Charge max. de contact:	4 A, cos φ = 0,6
Mode de protection:	IP 30
Classe de protection (après le montage correspondant):	II
Plage de réglage de température:	5-30 °C
Ecart entre enclenchement et déclenchement	≤ 1K
Max. humidité:	95%
Non condensant	

IT ISTRUZIONI DI MONTAGGIO

Termostato ambiente VRT 30

Nella confezione l'apparecchio è già aperto.

Attenzione!

L'apparecchio deve essere installato esclusivamente da personale qualificato e cablato seguendo le indicazioni riportate nei disegni 1-2-3. L'operazione va eseguita rispettando le vigenti normative di sicurezza.

Questo apparecchio può essere montato esclusivamente su pareti piane, rigide e costruite con materiale non conduttore di corrente.

Dati tecnici	
Sensore:	Bimetalico
Tensione:	230 V~
Carico dei contatti mass:	6 A, cos φ = 1
Carico dei contatti mass:	4 A, cos φ = 0,6
Tipo di protezione:	IP 30
Classe di protezione (dopo un corretto montaggio):	II
Campo di regolazione:	5-30 °C
Campo d'intervento	≤ 1K
Massima umidità dell'aria ammessa: (senza condensa)	95%

CZ NÁVOD K MONTÁŽI

Prostorový termostat VRT 30

Regulátor je dodáván již v otevřeném stavu.

Upozornění !

Tento termostat smí být otevírán pouze kvalifikovaným odborníkem s příslušným oprávněním a instalován pouze podle obrázků 1, 2 a 3. Při montáži je nutné dbát veškerých souvisejících bezpečnostních předpisů a norem.

Regulátor je určen pouze k montáži na rovnou, pevnou a nevodivou stěnu.

Technické údaje	
Vnitřní čidlo:	bimetal
Provozní napětí:	230 V~
Max. zatížení kontaktů:	6 A, cos φ = 1
Max. zatížení kontaktů:	4 A, cos φ = 0,6
Stupeň krytí:	IP 30
Třída krytí (podle odpovídající montáže):	II
Provozní teplota:	5-30 °C
Diference spínání:	≤ 1K
Přípustná vlhkost: nekondenzující	95%

HR UPUTE ZA UGRADNJU

Temperaturni regulator VRT 30

Uredaj se isporučuje u otvorenom stanju.

Pažnja!

Ovaj uredaj smije otvoriti i ugraditi prema slikama 1, 2 i 3 samo priznati stručnjak. Pri tome treba poštivati postojeće sigurnosne propise.

Ovaj je uredaj prikladan samo za ugradnju na ravnu, čvrstu, električki nevodljivu podlogu.

Tehnički podaci	
Osjetni element:	bimetal
Napon:	230 V~
Maks. opterećenje kontakta:	6 A, cos φ = 1
Maks. opterećenje kontakta:	4 A, cos φ = 0,6
Vrsta zaštite:	IP 30
Klasa zaštite (nakon odgovarajuće ugradnje):	II
Temperaturno područje:	5-30 °C
Uklopna razlika:	≤ 1K
Dozvoljena vlaga zraka: ne kondenzirajućeg	95%

RUS Инструкция монтажу

Комнатный термостат VRT 30

Прибор поставляется с завода открытым.

Внимание!

Этот прибор должен вскрываться и монтироваться квалифицированным специалистом в соответствии с рис. 1, 2 и 3. При этом должны соблюдаться действующие предписания по электробезопасности.

Прибор предназначен для монтажа на ровной твердой непроводящей электроток поверхности.

Технические данные	
Датчик:	Биметаллический
Напряжение:	230 V~
Максимальный ток контактов:	6 A, cos φ = 1
Максимальный ток контактов:	4 A, cos φ = 0,6
Степень защиты:	IP 30
Класс защиты (при соответствующем монтаже):	II
Диапазон рабочих температур:	5-30 °C
Зона нечувствительности:	≤ 1K
Допустимая влажность воздуха: без выпадения конденсата	95%