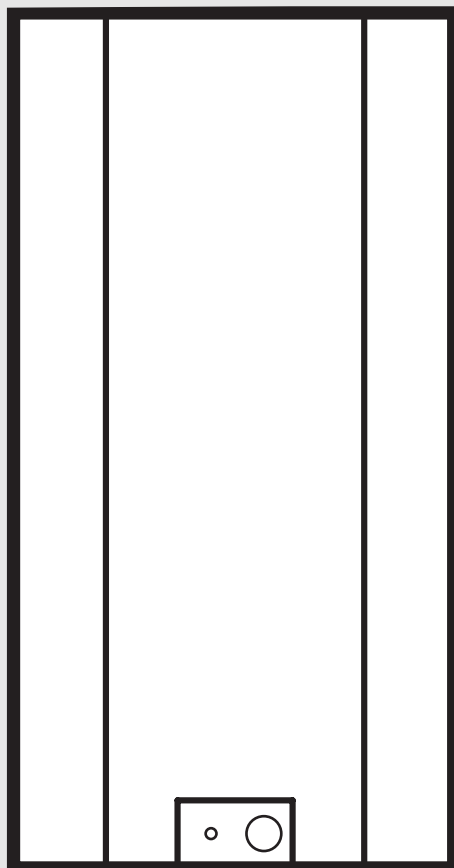


Инструкция по монтажу и эксплуатации
Электрический накопительный водонагреватель Vaillant
VEN 50, VEN 80, VEN 100 *klassik*
VEN 80, VEN 100 *klassik plus*
для настенного монтажа





Общее

Уважаемый покупатель!

С покупкой электрического накопительного водонагревателя фирмы Vaillant серии VEN вы приобретаете по-настоящему качественный продукт, который прослужит вам очень долго. Перед использованием прибором прочитайте внимательно следующие главы данной инструкции по монтажу и эксплуатации:



Общее



Предписания



Пользование



Утилизация

Остальные главы предназначены для специалиста, который будет нести ответственность за установку и ввод его в эксплуатацию.

Содержание

Страницы

Общее



Устройство	3
Указания, торговые знаки, обзор	4
Возможности использования, работа прибора	5

Предписания



Предписания	6
Важные указания	6

Эксплуатация



Перед вводом в эксплуатацию, выставление температуры	7
Проверка работы, работа	8
Уход, проверка, устранение неисправностей, заводская гарантия	9

Установка



Размеры, принадлежности	10
Монтаж, подключение воды	11
Трубопровод обратной циркуляции	12
Ограничение максимальной температуры	13

Электроподключения



Подключение к электросети	14
Подключение к водонагревателю, подключение к эл.блоку	14

Обслуживание



Проверка	15
Повторный ввод в эксплуатацию	16
Запасные части, заводская гарантия	16

Утилизация



Утилизация прибора	16
Утилизация упаковки	16

Сервисные службы



Сервисные службы Vaillant	17
-------------------------------------	----

Информация о приборе



Технические характеристики	задняя обложка
--------------------------------------	----------------



Устройство

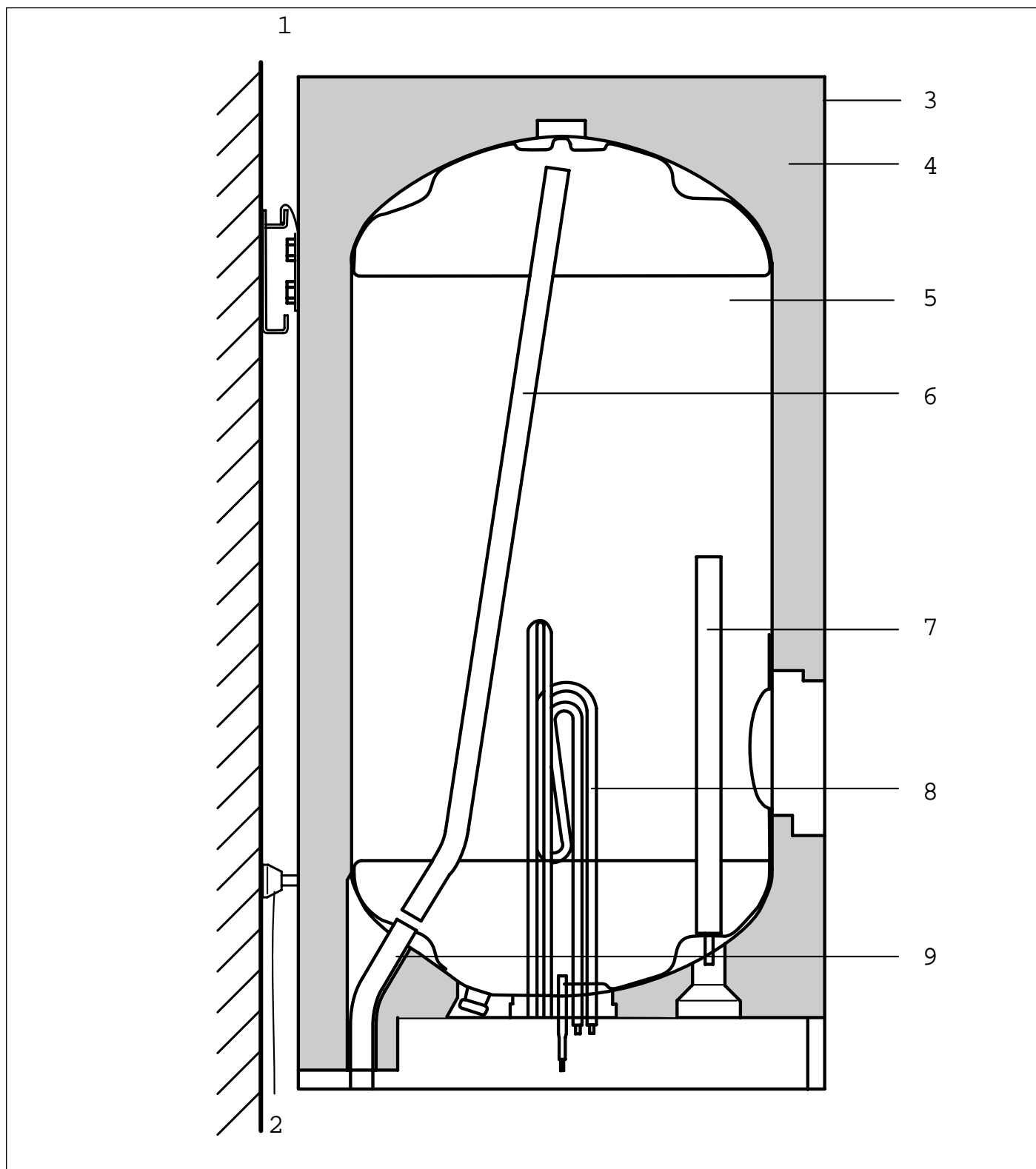


Рис. 1 Устройство

1 Крепежная планка
2 Упоры с возможностью выравнивания
3 Корпус

4 Теплоизоляция
5 Внутренняя эмалированная емкость с защитным анодом
6 Трубка разбора горячей воды

7 Магниевый защитный анод
8 Нагревательный элемент
9 Трубка подачи холодной воды с потокогасителем



Общее

Указания

Установка

Электрический водонагреватель фирмы Vaillant серии VEH *klassik* или соответственно VEH *klassik plus* должен устанавливаться только специалистом и при соблюдении данных предписаний, правил и рекомендаций.

Назначение

Электрический накопительный водонагреватель фирмы Vaillant серии VEH служит для обеспечения горячей водой закрытых или открытых систем водоснабжения.

Заводская гарантия

Заводская гарантия распространяется только при установке прибора специалистом, который берет на себя ответственность за соблюдение приведенных в данной инструкции норм и предписаний по установке.

Инструкция

Бережно храните данную инструкцию и передайте ее новому владельцу.

За неисправности, возникшие вследствие несоблюдения предписаний данной инструкции, мы не берем на себя ни какой ответственности.

Торговые знаки



Этот знак означает, что накопительный водонагреватель VEH соответствует согласно данным, приведенным в нижестоящей таблице, основополагающим требованиям серии устройств с низким напряжением (73/23/EWG), а также требованиям на электромагнитную совместимость (89/336/EWG).

Немецкие торговые знаки:

VEH®
Vaillant®

Обзор

Обозначение прибора	Арт.-№.	Емкость (л)	Мощность (кВт)	Описание
VEH 50 K	5356	50	2,0	Электрический накопительный водонагреватель Vaillant, для центрального горячего водоснабжения, стальная эмалированная емкость с защитным антикоррозийным анодом, отрегулированный и готовый к подключению согласно DIN 4753 часть 1, защита от брызг воды IP 25 D
VEH 80 K	5357	80	2,0	
VEH 100 K	5358	100	2,0	
VEH 80 KP	5359	80	3,5	
VEH 100 KP	5360	100	3,5	



Возможности использования

Электрический водонагреватель фирмы Vaillant серии *VEH klassik* или соответственно *VEH klassik plus* позволяет комфортно и экономично готовить горячую воду для нужд дома или предприятия.

Несмотря на то, что он относится к водонагревателям закрытых систем, он может использоваться универсально. Он может использоваться как в закрытых, так и в открытых системах. При подключении в качестве закрытой системы (под давлением водопровода) он может обеспечивать одновременно несколько водоразборных точек, то есть может применяться для снабжения горячей водой целой квартиры.

VEH klassik, а также *VEH klassik plus* предназначены для подключения к электрической сети переменного тока: 230 В/50 Гц.

Подключаемая мощность водонагревателя *VEH klassik* - 2 кВт

Подключаемая мощность водонагревателя *VEH klassik plus* - 3,5 кВт

За счет встроенного термостата, происходит автоматическое включение и выключение нагревательной мощности прибора.

Для предотвращения больших тепловых потерь, электрический накопительный водонагреватель имеет высокоэффективную теплоизоляцию из экологически чистых материалов.

Для экономии электроэнергии температурный регулятор имеет положение экономичного режима "E"; при большом содержании в воде кальция - постарайтесь как можно реже устанавливать температуру нагрева выше данного режима.

Работа прибора

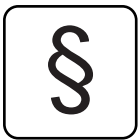
При открытии крана горячей воды в смесителе, холодная вода поступает по трубе подачи холодной воды (9) и выталкивает горячую воду из емкости (5) через трубку разбора горячей воды (6).

Потокогаситель, установленный на трубке подачи холодной воды (9) в водонагревателе, предотвращает сильное смешение холодной и горячей воды в водонагревателе. За счет этого вы можете изъять из водонагревателя максимальное количество несмешанной горячей воды.

Нагрев воды осуществляется за счет находящегося в емкости водонагревателя ТЭНа (8). С помощью температурного регулятора плавно устанавливается желаемая температура от 7°C до 85°C.

В соответствии с выставленной величиной и за счет встроенного термостата, происходит автоматическое включение и выключение нагревательной мощности прибора и тем самым поддерживается установленная температура. Если температурный регулятор установлен в положении ●, то температура нагрева не будет превышать 7°C. Посредством этого режима предотвращается замерзание воды в водонагревателе, если он находится в неотапливаемом помещении и подключен к электрической сети.

Встроенный защитный температурный ограничитель защищает водонагреватель от перегрева. Он выключает нагревательную мощность при температуре более 95°C.



Предписания

Предписания

Установка специалистом

При установке данного прибора специалист (сервисная служба) должен соблюдать данные нормы, положения, предписания и законы.

В России

- СНиП 2040185, 2040591 и 3050685
- предписания предприятий энерго-снабжения
- предписания предприятий водо-снабжения
- местные нормативы и положения

⚠ Важные указания

Установка

В целях собственной безопасности обратите, пожалуйста, внимание на то, чтобы установка водонагревателя производилась только квалифицированным специалистом (сервисной службой). Он также должен быть компетентен в проведении проверки, обслуживании, а также ремонте и внесении изменений в работу данного водонагревателя.

Внесение изменений

Вы сами не можете вносить какие-либо изменения:

- в водонагреватель или в группу безопасности
- в подводящую сетевую разводку и водопровод
- в сливное отверстие (В, рис. 2) и клапан избыточного давления

Наполнение

водонагревателя

Перед первым вводом в эксплуатацию и после каждого слива, водонагреватель сначала необходимо наполнить водой, прежде чем включить сетевой выключатель.

Негерметичность

При появлении утечки воды в трубе между водонагревателем и водоразборной точкой, закройте, пожалуйста, запорный вентиль холодной воды у водонагревателя и сообщите сервисной службе о необходимости устранения течи.

Избежание ожога

Сточная арматура, сливное отверстие (В, рис.2), а также вытекающая вода могут нагреваться до температуры 85°C.

Поврежденный прибор

При обнаружении повреждений на приборе - не подключая его, сообщите поставщику.

Защита от замерзания

Если водонагреватель в отключенном состоянии будет находиться долгое время в неотопляемом помещении (например, во время зимнего отпуска) необходимо его полностью слить.

Сливное отверстие

Во время нагрева объем воды увеличивается, и из сливного отверстия (В, рис.2) капает вода. Поэтому ни в коем случае не допускается перекрывать клапан избыточного давления, или соответственно, сливное отверстие!

Проведение проверки/обслуживание

Условием большого срока службы, исправной и надежной работы водонагревателя будет являться регулярное проведение специалистом проверок и обслуживания прибора. Сделайте запрос службе, которая установит вам водонагреватель относительно проведения таких проверок и обслуживания. Мы рекомендуем заключить с данной службой договор о проведении сервисного обслуживания водонагревателя.



С покупкой электрического накопительного водонагревателя фирмы Vaillant серии VEN вы приобретаете по настоящему качественный продукт. Для того чтобы оптимально использовать все его преимущества, перед использованием водонагревателя прочитайте, пожалуйста, очень внимательно данную главу инструкции. При чтении не забудьте открыть обложку 3.

При пользовании прибором соблюдайте ниже приведенные предписания. Схема данных, приведенных на этой странице, строится по следующему принципу...

в левой колонке приведены рисунки, которые объяснят вам все необходимые этапы пользования прибором.

в средней колонке содержится важная информация. Именно здесь приводится разъяснение этапов пользования.

в правой колонке вы найдете дополнительную информацию, которая может быть полезной не только при пользовании водонагревателем, но и вообще в хозяйстве.

Перед вводом в эксплуатацию

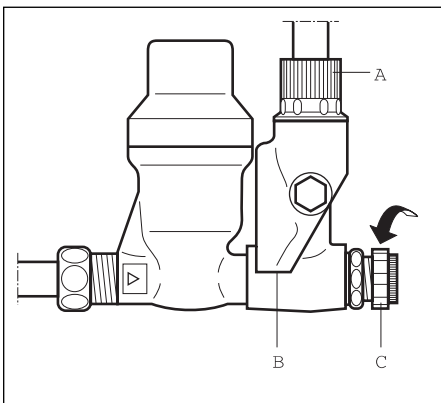


Рис. 2 Группа безопасности

Наполнение водонагревателя

Перед вводом в эксплуатацию наполните водонагреватель, открыв запирающий кран (С) перед водонагревателем. Он не может использоваться в качестве дросселирующего вентиля. Откройте кран горячей воды в смесителе, к которому поступает вода из водонагревателя, и держите его открытым, пока из него не пойдет вода.

Держите сливное отверстие (В) постоянно открытым. Никогда не перекрывайте его!

Как только из крана пойдет вода, это значит, водонагреватель наполнен водой.

При нагреве, из сливного отверстия (В) группы безопасности (при монтаже закрытой системы) должна выходить вода. Регулярно проверяйте работу клапана избыточного давления путем прокручивания крышки клапана (А).

Выставление температуры

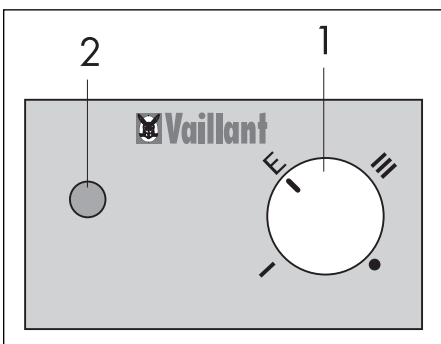


Рис. 3 Панель управления

Обозначения к рис. 2 и рис. 3

- А Крышка клапана
- В Сливное отверстие
- С Запорный кран

- 1 Температурный регулятор
- 2 Сигнальная лампочка

Выбор температуры

Положение • Защита от замерзания, соответствует примерно 7°C

Положение I Теплая вода, соответствует примерно 40°C

Положение E Рекомендуемая установка, соответствует примерно 60°C

Положение III Горячая вода, соответствует примерно 85°C

При подключенном к сети водонагревателе вода в емкости не замерзает

При нормальном потреблении воды в раковинах

Для обычного пользования горячей водой

Этот режим может выбираться только кратковременно при большом водоразборе

Экономный режим

При нормальном расходе воды рекомендуется ставить регулятор в положение "E" (ок. 60°C)

В таком режиме водонагреватель работает особенно экономично, а образование накипи будет незначительным.



Эксплуатация

Предписания по установке температуры

Из экономических и гигиенических соображений мы рекомендуем устанавливать терморегулятор в положение "E" (ок. 60°C). При системах с длинными трубопроводами, например: в больницах, домах престарелых, гостиницах,

многоквартирных домах - согласно предписаниям, температура горячей воды должна соответствовать 60°C (положение "E"). Это также относится к системам с несколькими накопительными водонагревателями общей емкостью более 400 литров.

Работа

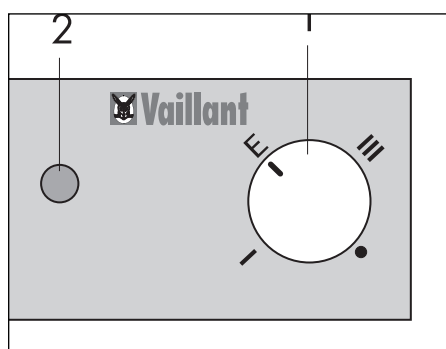


Рис. 4 Панель управления

- 1 Температурный регулятор
- 2 Сигнальная лампочка

Включение

Водонагреватель всегда автоматически включается, если температура воды в водонагревателе ниже величины установленной на температурном регуляторе (1).

Горит красная сигнальная ламочка (2).

Выключение

Водонагреватель всегда автоматически выключается, если температура воды в водонагревателе соответствует величине установленной на температурном регуляторе (1). Красная сигнальная лампа (2) не горит.

После снижения температуры в водонагревателе - например, при водоразборе - водонагреватель автоматически включается

Отключение, защита от замерзания

Если температурный регулятор стоит в положении •, то вода в водонагревателе защищена от замерзания. Данный режим не предотвращает замерзание подводящих трубопроводов. При опасности замерзания не отключать водонагреватель от сети.

Водонагреватель оборудован самостоятельно действующим устройством для защиты от замерзания. Водонагреватель автоматически включается при температуре ниже 7°C, при этом загорается сигнальная лампочка (2).



Уход, проверка, устранение неисправностей

Уход

Водонагреватель фирмы Vaillant практически не требует ухода. Необходимо лишь время от времени протирать корпус водонагревателя влажной тряпкой, смоченной в мыльном растворе.

Проверка

От качества воды, температуры и расхода воды зависит количество отложения известкового налета (кальция). Поэтому, каждые 3 года сервисная служба должна проводить проверку состояния защитного анода, а также электрической и гидравлической части прибора. При большом содержании кальция в воде, проверки и удаление известкового налета необходимо производить чаще.

Устранение неисправностей

При нарушении работы прибора отключите его от сети и вызовите сервисную службу. Только квалифицированный ремонт прибора гарантирует безопасность пользователю.

Ни в коем случае не вмешивайтесь в работу прибора и не вносите никаких изменений в его конструкцию.

Отслужившие приборы должны быть демонтированы сервисной службой и должным образом утилизированы.

Заводская гарантия

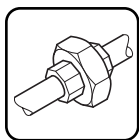
Владельцу прибора мы предоставляем заводскую гарантию на условиях, перечисленных в инструкции по обслуживанию. Заводская гарантия на прибор составляет один год со дня продажи прибора. Гарантия распространяется только на заводской брак, допущенный при изготовлении прибора.

В течение этого периода устранение неисправностей нашей сервисной службой производится бесплатно.

На неисправности прибора, возникшие вследствие неправильной установки и эксплуатации прибора, гарантия не распространяется.

Гарантия на прибор дается только в случае установки водонагревателя специализированной сервисной службой. При вмешательстве в устройство прибора не нашей сервисной службой гарантия теряет свою силу, в этом случае гарантия должна обеспечиваться службой, осуществившей вмешательство в конструкцию прибора.

Гарантия также теряет свою силу при использовании запасных частей и арматуры произведенной не фирмой Vaillant.



Установка

Размеры

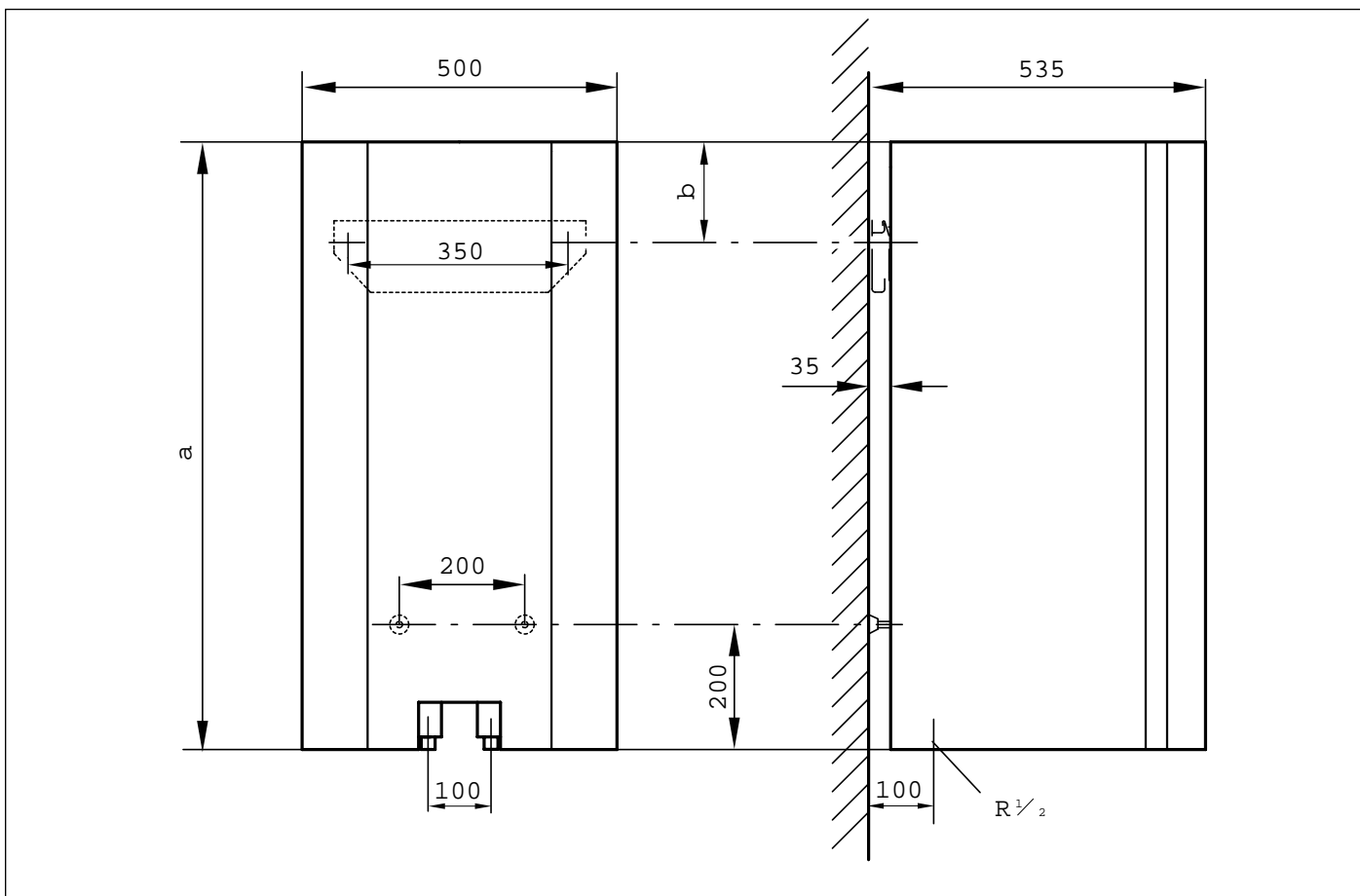


Рис. 5 Размеры прибора в мм

Прибор	a	b
VEN 50 K	685	115
VEN 80 K	965	165
VEN 100 K	1105	305
VEN 80 KP	965	165
VEN 100 KP	1105	305

Принадлежности

При монтаже закрытой системы

использовать только протестированные группы безопасности.

при давлении в системе до 6 бар:

группу безопасности Vaillant:
Арт.-№. 445

при давлении в системе более 6 бар:

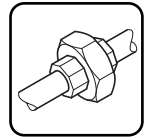
группу безопасности Vaillant с
редуктором: Арт.-№. 446

При монтаже открытой системы

может использоваться только безнапорная арматура. Если трубка выхода горячей воды из водонагревателя выше 1 м (вертикально), и длиннее 2 м (горизонтально), то при монтаже использовать арматуру: Арт.-№. 442.

Требуемые принадлежности

вы можете найти в прайс-листе Vaillant "Водонагревательные приборы"



Монтаж

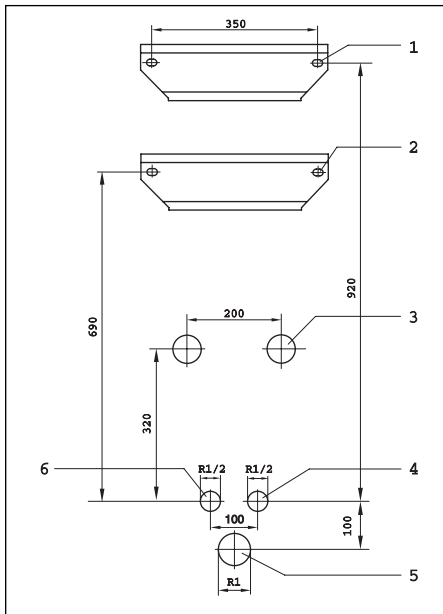


Рис. 6 Монтажный шаблон размеры в мм

- 1 Крепежная планка для VEN 80 ... VEN 120
- 2 Крепежная планка для VEN 50
- 3 Место для упоров
- 4 Подключение холодной воды
- 5 Подключение канализации
- 6 Подключение горячей воды

Место установки

Электрический водонагреватель Vaillant нужно устанавливать только в незамерзающем помещении. Место установки может выбираться независимо от расположения водоразборных точек. Но для избежания больших теплопотерь водонагреватель должен находиться как можно ближе к наиболее посещаемой водоразборной точке.

Навешивание прибора

Перед монтажом проверить прибор на отсутствие повреждений. При обнаружении повреждений, не подключая его, сообщите поставщику. Установите прибор так, чтобы в дальнейшем можно было проводить его обслуживание. Водонагреватель расположить вертикально. Для удобства имеется монтажный шаблон (рис.6).



При выборе крепежных элементов (шурупы, дюбели и т.д.), а также стены, на которую будет устанавливаться водонагреватель, учитывать вес наполненного водонагревателя.

Полный вес наполненного водонагревателя:
 VEN 50 = ок. 80 кг
 VEN 80 = ок. 130 кг
 VEN 100 = ок. 160 кг

Для монтажа используйте имеющуюся в комплекте крепежную планку, которую с помощью шурупов и дюбелей прикрепите к стене, используя для удобства монтажный шаблон.

Водонагреватель просто навешивается на эту планку. Для бокового выравнивания необходимо его лишь сдвинуть в нужную сторону по планке. В зависимости от материала стены использовать соответствующие дюбели или сквозные винты. Для тонких стен необходимо предусмотреть специальную несущую конструкцию. При этом с обратной стороны стены можно использовать стальной лист. При неровных стенах для выравнивания водонагревателя используйте регулируемые упоры. Для фиксации их положения затяните контргайки.

Подключение воды

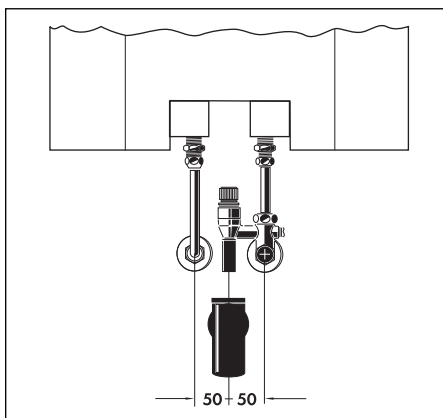


Рис. 7 Передний план при монтаже закрытой системы размеры в мм

Подключение холодной воды

Расположение штуцеров

для подключения воды показано на рис. 6-9. Для подключения могут использоваться стальные или медные трубы. Подключение пластиковых труб допускается только на холодную воду до группы безопасности.

Трубопровод холодной воды

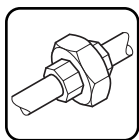
перед подключением группы безопасности к водонагревателю хорошо промыть.

Подключение горячей воды

Расположение штуцеров

для подключения воды показано на рис. 6-9. Для подключения горячего трубопровода лучше всего подходят медные трубы в теплоизоляции, так как они имеют минимальные теплопотери.

Трубопровод горячей воды подключается к выходу горячей воды из водонагревателя.



Установка

При монтаже закрытой (напорной) системы

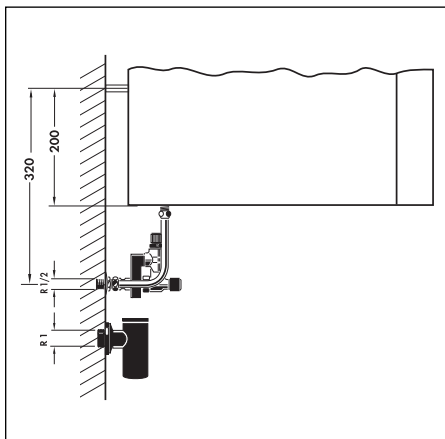


Рис. 8 Вид сбоку при монтаже закрытой системы
размеры в мм

При монтаже открытой (безнапорной системы)

Наполнение водонагревателя

Трубопровод обратной циркуляции

При монтаже закрытой напорной системы, согласно DIN 4753, холодная вода должна подводиться к водонагревателю через группу безопасности, состоящую из клапана избыточного давления, обратного клапана и редуктора давления (необходим только при имеющемся или возможном повышении давления более 6 бар). Требуемые группы безопасности приведены в главе "Принадлежности".

Мембранный клапан избыточного давления согласно DIN 4753 со стороны водонагревателя не должен перекрываться. Он должен быть открыт и хорошо доступен.

При монтаже открытой системы (без давления) водонагреватель устанавливается непосредственно у водоразборной точки. Для подключения необходимо использовать безнапорную арматуру. Если длина трубы переливочного трубопровода превышает 1 м по направлению вниз или 2 м в боковую сторону, должен быть установлен вентиляционный клапан, арт.-№ 442.

Откройте запорный вентиль холодной воды. Затем откройте кран горячей воды в смесителе.

Как показано на рис. 9, труба горячей воды (1) так соединяется с водоразборными точками, что последняя оказывается не далеко от водонагревателя. После нее устанавливается циркуляционный насос (ZP). После насоса устанавливается обратный клапан (r). Он в свою очередь подключается через тройник на вход холодной воды (2) в водонагреватель.

Мембранный клапан избыточного давления (g, рис.9) должен регулярно проверяться для предотвращения залипания вследствие отложений кальция.

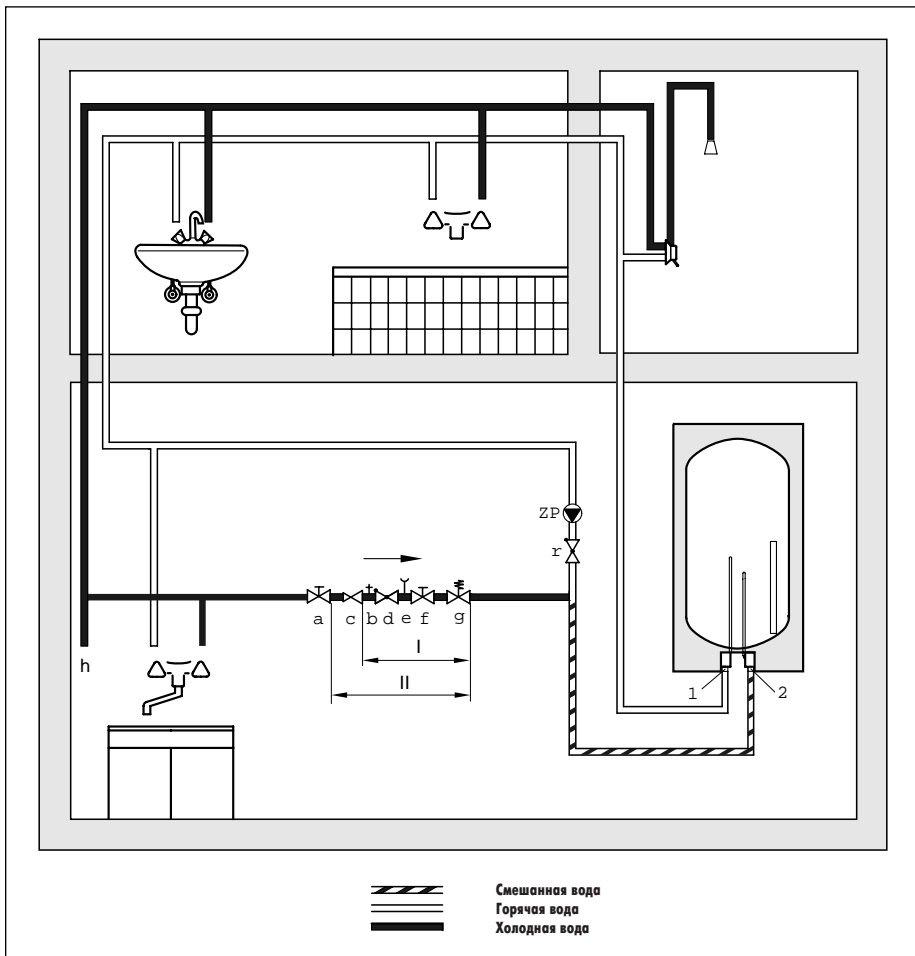
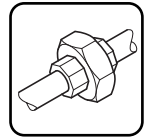
Сливное отверстие (B, рис.2, стр. 7) мембранного клапана избыточного давления (g) должно подводиться к сливной трубе, которая должна иметь не более двух перегибов и быть не длиннее 2 метров. Она должна быть постоянно открытой. Разместить все это так, чтобы выходящие из клапана пар или горячая вода не могли причинить вред находящимся рядом людям.



При подключении водонагревателя как открытой системы, работающей без давления, необходимо обратить внимание на то, что на трубу выхода горячей воды из водонагревателя, которая открывает доступ к атмосфере, должны ставиться только такие смесители и арматура, которые предназначены для монтажа установок открытого типа (работающих без давления). На трубу выхода горячей воды не допускается ставить сужающиеся фитинги, такие как душевые шланги, перлатеры, насадки для мытья посуды или другие аналогичные приспособления.

Когда из него пойдет вода, это значит, что водонагреватель наполнен.

При высоком содержании кальция в воде рекомендуется использовать термостатный циркуляционный насос, который выключается при температуре более 60°C. Для экономии электроэнергии необходимо иметь блок управления работой насоса посредством таймера, который будет отключать насос, а вместе с тем и циркуляцию в установленное время.



- 1 Подключение горячей воды
- 2 Подключение холодной воды
- I Группа безопасности Vaillant без редуктора, Арт.-№. 445
- II Группа безопасности Vaillant с редуктором, Арт.-№. 446
- a Запорный кран
- b Редуктор давления, если давление превышает 6 бар
- c Обратный клапан
- d Проверочный вентиль
- e Гнездо для подключения манометра
- f Запорный кран
- g Клапан избыточного давления
- h Трубопровод холодной воды
- r Обратный клапан
- ZP Циркуляционный насос

Рис. 9 Пример монтажа при подключении трубопровода обратной циркуляции

Ограничение температуры

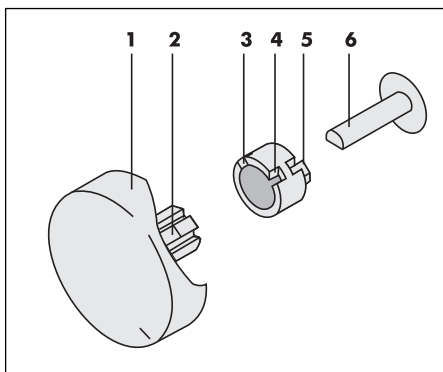


Рис. 10 Ограничение температуры

- 1 Ручка температурного регулятора
- 2 Паз ручки температурного регулятора
- 3 Прорезь (40°C) ограничительного кольца
- 4 Прорезь (60°C) ограничительного кольца
- 5 Упор ограничительного кольца
- 6 Стержень температурного регулятора

Ограничение температуры

Вы можете ограничить выставляемую температуру до 60°C или до 40°C за счет ограничения поворота температурного регулятора.

Это рекомендуется делать при длине водопровода горячей воды более 5 м.

Ограничение температуры осуществляется согласно описанию, приведенному в соседней колонке.

Проверка работы

При первом нагреве проверить правильность работы клапана избыточного давления.

1. Вытащить ручку температурного регулятора (1)
2. Снять ограничительное кольцо (3...5) с температурного регулятора (1)
3. Ограничительное кольцо (3...5) установить для ограничения температуры:
 - до 40°C прорезью (3)
 - до 60°C прорезью (4)
 на паз (2) ручки температурного регулятора (1).
4. Ручку температурного регулятора (1) с ограничительным кольцом надеть на стержень температурного регулятора так, чтобы упор (5) прилегал к стержню температурного регулятора (6).

При нагреве из сливного отверстия клапана избыточного давления должна скапывать вода.



Электроподключение

Подключение к электрической сети

Водонагреватель должен иметь жесткое подключение. При подключении соблюдать минимальное удаление контактов по всем полюсам, которое должно составлять минимум 3 мм. Подключение может производиться двумя способами:

- непосредственно к водонагревателю без снятия электрического блока;
- к снятому электрическому блоку.

Прибор	Мощность	Напряжение
VEH K	2,0 кВт	1/N/PE 230 В 50 Гц
VEH KP	2,0 кВт	

Подключение к водонагревателю

Снимите с подвешенного водонагревателя колодку электрического блока (4), вывернув четыре шурупа. Введите сетевой кабель через специальную вставку (1) на задней стенке электрического блока. Обрежьте вставку под размер кабеля. Зафиксируйте кабель внутри блока зажимом (2).

В соответствии с обозначениями (L1, L2, L3, N, PE) вставьте токопроводящие жилы кабеля в клеммную колодку (3). Только после того как вы закрепите колодку и наполните водонагреватель водой, можете включить сетевой выключатель

Подключение к электрическому блоку

При таком подключении водонагреватель может быть установлен позже. Такой способ

подключения предотвращает повреждения водонагревателя во время установки.

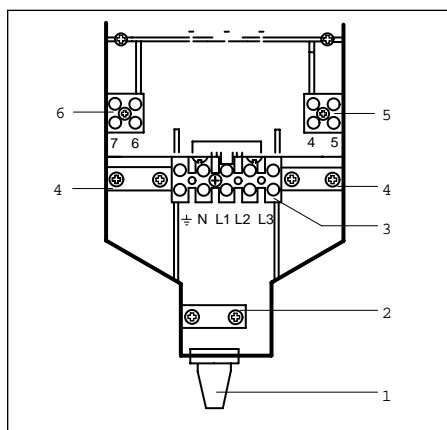


Рис. 11 Электрические подключения

- 1 Защитная вставка
- 2 Кабельный зажим
- 3 Клеммная колодка
- 4 Корпус электрического блока

Снятие электрического блока

Снимите с водонагревателя колодку электрического блока (4), вывернув четыре шурупа. Отсоедините боковой кабель теплового датчика. В случае, если установлен сигнальный анод (специальная принадлежность), тоже отсоедините от него кабель. После этого открутите гайку с накаткой от центрального крепежного винта. Теперь снимите блок.

Подсоединение сетевого кабеля

Введите сетевой кабель через специальную вставку (1) на задней стенке электрического блока. Обрежьте вставку под размер кабеля. Зафиксируйте кабель внутри блока зажимом (2). В соответствии с обозначениями (L1, L2, L3, N, PE) вставьте токопроводящие жилы кабеля в клеммную колодку (3).

☞ **Сетевой выключатель не включать!**

Установка электрического блока

Вставьте блок до упора на центральный крепежный винт. Закрепите гайкой с накаткой. Гайка с накаткой является одновременно подключением для защитного провода. Вставьте датчики температурного регулятора и защитного температурного ограничителя в специально для них предназначенные трубки. Проверьте положение датчиков. Они должны быть вставлены до упора. Подсоедините боковой кабель теплового датчика. В случае, если установлен защитный анод (специальная принадлежность), тоже подсоедините его кабель. Закрепите колодку четырьмя шурупами. Только после того как вы закрепите колодку и наполните водонагреватель водой, можете включить сетевой выключатель.



Проверка

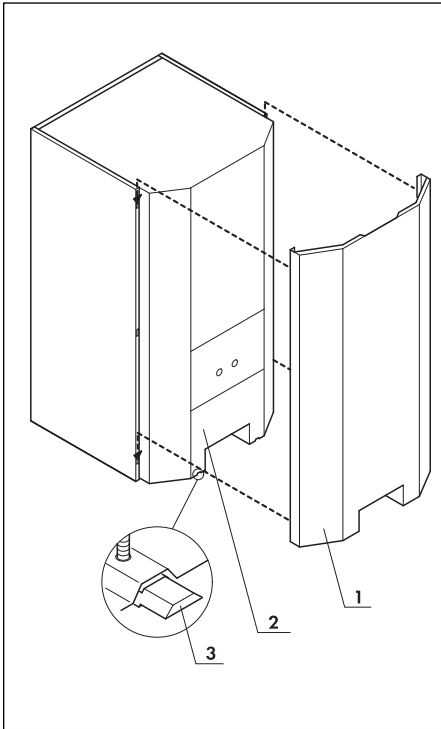


Рис. 12 Снятие передней панели

- 1 Передняя крышка
- 2 Теплоизоляция
- 3 Страховочный язычок

Интервал

Каждые три года сервисная служба должна производить проверку. При очень большом содержании кальция в воде проверку проводить чаще.

Проверка работы

Защитный температурный ограничитель автоматически отключает нагрев при перегреве. После этого вы не сможете включить нагрев с передней панели. Вызовите сервисную службу. Специалист откроет прибор и устранит неисправность путем включения температурного ограничителя. При каждом обслуживании проверять работоспособность группы безопасности.



При проведении обслуживания отключить водонагреватель от сети, слить воду и снять электрический блок!

Снятие электрического блока

Снимите электрическую колодку, открутив 4 шурупа (4, рис. 11). Отсоедините оба кабеля от теплового датчика и защитного анода. После этого открутите гайку с накаткой от центрального крепежного винта. Теперь снимите блок.

Открытие емкости

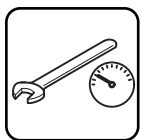
Слейте воду из водонагревателя. Для этого закройте запорный вентиль холодной воды перед водонагревателем и откройте кран горячей воды в смесителе. Откройте винт для слива на дне водонагревателя. Свинтите страховочные язычки (3) и снимите обшивку (1). Снять теплоизоляцию за два отверстия (2). Снять крышку сервисного, отверстия открутив гайки.

Удаление известкового налета, чистка

Перед чисткой водонагреватель отключить от сети. В зависимости от состава воды отложения кальция могут образовываться на нагревательном элементе, на стенках емкости, а также на трубе выхода горячей воды из водонагревателя. Отложения кальция могут удаляться специалистом при помощи химических средств (средства по удалению накипи) или механическим путем при помощи деревянной палочки.

Проверка защитного анода

Срок службы магниевого защитного анода (7, рис.1, стр. 3) при нормальных условиях составляет около 5 лет. При каждом обслуживании он должен проверяться. Диаметр его должен составлять не менее 12 мм, а поверхность его должна быть однородной. Если необходимо, то замените его новым защитным анодом Vaillant, чтобы и в дальнейшем защищать внутреннюю емкость



Обслуживание

Повторный ввод в эксплуатацию

После обслуживания водонагреватель собрать. Включить водонагреватель и проверить: правильность работы температурного регулятора. После каждого обслуживания также проверять работу группы безопасности.

Запасные части

Заказать запасные части к водонагревателю вы можете по действующему каталогу "Запасных частей" Vaillant, о котором вы можете спросить в одном из сервисных центров Vaillant.

Заводская гарантия

Владельцу прибора мы предоставляем гарантию на прибор при выполнении всех требований по установке и эксплуатации, указанных на 9 странице настоящей инструкции.

Гарантийный ремонт может осуществляться только сервисной службой Vaillant.

Утилизация



Утилизация прибора

Прибор, после истечения срока службы должен быть утилизирован согласно принятым нормам. При этом необходимо отделять металлические части прибора от неметаллических.

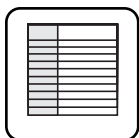
Утилизация упаковки

Упаковка, как и водонагреватель не содержит вредных веществ и легко поддается утилизации.

Сервисные службы Vaillant



Aachen	(0241) 9 46 81 50
Berlin/Brandenburg	(030) 97 80 21 50
Bielefeld	(0521) 9 32 36 50
Bremen	(0421) 4 34 38 50
Chemnitz	(0371) 5 23 11 50
Dortmund	(0231) 9 69 21 50
Dresden	(03 52 04) 4 33 50
Düsseldorf	(0 21 02) 42 21 50
Erfurt	(03 61) 4 38 11 50
Frankfurt/M	(0 69) 94 22 71 50
Freiburg	(07 61) 4 52 11 50
Hamburg	(0 40) 50 06 51 50
Hannover	(05 11) 7 40 11 50
Kassel	(05 61) 9 58 86 50
Köln	(02234) 9 57 43 50
Koblenz	(02 61) 9 27 39 50
Leipzig	(03 42 92) 6 11 50
Magdeburg	(03 91) 5 09 19 50
Москва	(095) 795 31 81
Mannheim	(06 21) 7 77 67 50
München	(0 89) 74 51 71 50
Münster	(02 51) 6 26 31 50
Neubrandenburg	(03 95) 5 81 47 30
Nürnberg	(09 11) 9 61 21 50
Ravensburg	(07 51) 5 09 18 50
Remscheid	(0 21 91) 18 23 33
Rostock	(03 82 03) 7 05 70
Saarbrücken	(06 81) 8 76 01 50
Schwerin	(0 38 65) 8 10 30
Stuttgart	(07 11) 9 03 41 50
Wuppertal	(02 02) 2 60 87 50



Информация о приборе

Примечания:

- имеется
- ¹⁾ закрытая система (под давлением)
- ²⁾ со штуцерами для подключения воды
- ³⁾ учитывать при выборе несущей стены
- ⁴⁾ учитывать предписания местных предприятий энергоснабжения
- ⁵⁾ приведенное количество смешанной воды температурой 40°C получается при смешении холодной воды — 15°C с горячей водой — 65°C
- ⁶⁾ См. прайс-лист Vaillant "Электрические водонагревательные приборы"

Тип или обозначение прибора	VEN Арт.-№.	50 K 5356	80 K 5357	100 K 5358	80 KP 5359	100 KP 5360	Единицы измер.
Рисунок	на обложке						
Номинальная емкость	50	80	100	80	100	л	
Для снабжения	одной или нескольких водоразборных точек ¹⁾						
Габаритные размеры	Высота ²⁾	685	965	1105	965	1105	мм
	Ширина	500	500	500	500	500	мм
	Глубина	535	535	535	535	535	мм
Вес с водой	80	130	160	130	160	кг	
Электрохарактеристики ⁴⁾	Мощность	2,0			3,5		кВт
	Напряжение	230			230		В
	Частота	50			50		Гц
	Устройство	<ul style="list-style-type: none"> • Теплоизоляция • Внутренняя емкость • Защитный анод • Экономный режим • Индикатор работы <p style="text-align: center;">эмалированная сталь</p>					
Количество смешанной воды $t^{\circ} = 40^{\circ}\text{C}$ ⁵⁾	95	155	195	155	195	л	
Макс. рабочее давление	6						бар
Выбор температуры до	85						°C
Экономный режим	40/60						°C
Время нагрева в часах от $t^{\circ} = 10^{\circ}\text{C}$ до $t^{\circ} = 60^{\circ}\text{C}$	1,45	2,35	2,90	1,33	1,66	ч	
Безопасность	соответствует немецким и австрийским нормам безопасности, не оказывает обратного воздействия на эл.сеть не создает радиопомех						
Вид защиты	IP 25 D = Защита от брызг воды						
Арматура, рекомендуемая производителем ⁶⁾	см. главу "Принадлежности", стр.10						

Данные в таблице по состоянию на май 1997 г.; производитель оставляет за собой право на модификацию приборов



Joh. Vaillant GmbH u. Co.

Berghauser Strasse 40 · 42859 Remscheid

Telefon: 0 21 91/18-0 · Telefax: 0 21 91/18-28 10

<http://www.vaillant.de> · E-Mail: info@vaillant.de