

АПАРАТ ОПАЛЮВАЛЬНИЙ ГАЗОВИЙ КОМБІНОВАНИЙ



Saunier Duval

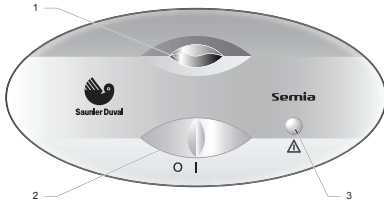
Керівництво з експлуатації
і Інструкція з монтажу

Semia

SEMIA C 24
SEMIA F 24



Стисла інструкція по користуванню апаратом



Позначення

1 Показчик функціонування :

Зелений: апарат включений

Жовтий: наявне полум'я, палиник працює

Червоний: помилка в роботі апарату

2 Вимикач включено/виключено :

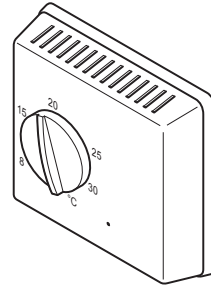
I : Включено

O : Виключено

3 Кнопка reset



Увага ! Апарат має бути обов'язково встановлений з кімнатним термостатом (надходить разом з апаратом).



Увага : завжди слідкуйте за тим, щоб крани перед радіаторами опалення були відкриті для збереження циркуляції води в системі.

Установка температури в приміщенні здійснюється безпосередньо на кімнатному термостаті SD 2000, що надходить разом з котлом. Щоб отримати додаткову інформацію, користуйтеся інструкцією до термостату

Прояв несправності	Можлива причина несправності	Метод усунення несправності
Апарат не вмикається	Аварія в ланцюгу електроживлення	Перевірте ланцюг електроживлення апарату і правильність підключення апарату до електромережі. Якщо напругу відновлено, апарат переходить в автоматичний режим роботи. Якщо аварію не усунено, викликайте сервісного спеціаліста.
Показчик функціонування починає мерехтяти червоним.	Нестача води в системі опалення (<0,5 Бар)	Система захисту вимикає апарат. Відкрийте блакитний кран під апаратом і відрегулюйте тиск в межах від 1 до 2 Бар за показниками манометра. (Дивись розділ «манометр тиску води в системі опалення»). Увага: підняття тиску понад 3 Бар призведе до спрацювання запобіжного клапану. Натисніть один раз на кнопку reset. Якщо несправність залишається зателефонуйте сервісному спеціалісту.
	Інші несправності	Натисніть один раз на кнопку reset. Якщо несправність залишається зателефонуйте сервісному спеціалісту.



Керівництво з експлуатації

Зміст

1	Загальні положення.....	2
2	Збереження документів	2
3	Безпека.....	2
3.1	Що робити, коли відчувається запах газу?	2
3.2	Заходи безпеки	3
4	Місцеві гарантії /Затвердження	4
5	Використання за призначенням	4
6	Поточне обслуговування.....	4
7	Утилізація.....	4
8	Будова і управління	5
8.1	Панель управління.....	5
8.2	Манометр тиску води в системі опалення	5
8.3	Введення в експлуатацію	6
8.4	Регулювання температури води в системі опалення.....	6
8.5	Регулювання температури води в системі гарячого водопостачання ..	6
9	Виведення з експлуатації.....	6
10	Діагностика несправностей	7
11	Захист від замерзання	8
11.1	Захист апарату від замерзання	8
11.2	Захист від замерзання системи опалення.....	8
12	Технічне обслуговування/ Гарантійне обслуговування.....	8



1 Загальні положення

Апарати SEMIA призначені для опалення і гарячого водопостачання, мають систему модуляції теплової потужності і електричний розпал. Апарат обов'язково має бути встановлений з кімнатним термостатом (поставляється разом з апаратом).

Апарат моделі С працює на природній тязі і повинен підключатися до димаря. Він обладнаний аварійним термостатом тяги (SRC), що спрацьовує при порушеннях тяги і дає команду на припинення подачі газу до пальника апарату.

Апарат моделі F має герметичну камеру згоряння із спеціальними отворами для подачі повітря і відводу продуктів згоряння і вмонтованим вентилятором. Така конструкція дозволяє встановлювати апарат у приміщеннях незалежно від їх об'єму і наявності вентиляційних каналів. У випадку відхилень в подачі повітря або відводу димових газів мембранний датчик тяги (маностат) відключає пальник.

Монтаж і введення в дію апарату повинна виконувати спеціалізована організація, уповноважена представником Saunier Duval в Україні. Вона несе відповідальність за встановлення і пуск апарату згідно діючих в даному регіоні норм і правил.

Гарантійне і післягарантійне обслуговування апарату, а також його ремонт мають виконувати тільки спеціалісти спеціалізованої сервісної організації.

Saunier Duval поставляє різноманітні додаткові пристрої і обладнання, що можуть бути застосовані в конкретних проектних рішеннях систем теплопостачання.

Перелік і адреси сервісних організацій в Україні наведені в сервісній книзі.

2 Збереження документів

- Дане Керівництво з експлуатації і Інструкцію з монтажу необхідно зберігати на протязі всього терміну експлуатації апарату.

Виробник не несе відповідальності за експлуатацію і монтаж апарату з порушеннями правил викладених у цих документах.

3 Безпека

3.1 Що робити, коли відчувається запах газу?

- Не вмикайте та не вимикайте світло.
- Не користуйтеся комутаційними електричними пристроями.
- Не користуйтеся телефоном в зоні витоку газу.
- Не користуйтеся відкритим вогнем.
- Не паліть.
- Закрийте крани на подачі газу.
- Відчиніть вікна і двері.
- Попередьте інших мешканців будинку, в якому стався витік газу.
- Зателефонуйте в службу газу або спеціалізовану сервісну організацію.



3.2 Заходи безпеки

Виконуйте наступні заходи безпеки:

- Не використовуйте і не зберігайте в приміщенні де знаходиться апарат вибухонебезпечні і легкозаймисті речовини і матеріали (наприклад, бензин або лакофарбові вироби).
- Не ремонтуйте і не замінійте самостійно пристрої автоматики захисту апарата, тому що це може вивести апарат з ладу.
- Не вносьте змін:
 - в конструкцію апарату
 - в правила інсталяції апарату
 - в підключення води, повітря, газу і електроенергії до апарату
 - в трубопроводи для відводу димових газів від апарату.
- Не виконуйте самостійно технічне обслуговування або ремонт апарату і системи, в якій він встановлений.
- У випадку витoku води перекрийте її подачу і викликайте сервісного спеціаліста для виконання ремонту.
- Не пошкоджуйте і не знімайте пломби з пристроїв апарату. Право на зняття пломб мають тільки спеціалісти сервісного центру, що уповноважені на виконання гарантійного ремонту.



Увага! Будьте обережні при регулюванні температури санітарної води: вода при зміні витрати може бути дуже гарячою.

- Не користуйтеся в приміщенні, де встановлено апарат, аерозолями, розчинниками, миючими засобами на основі хлору. При деяких обставинах вони можуть викликати корозію димоходів апарату.
- Не змінюйте технічні умови і проект встановлення апарату, тому що це може викликати порушення безпеки користування виробом.

Наприклад :

Модель С:

- Не закривайте вентиляційні отвори розташовані на дверях, вікнах або стінах приміщення, де встановлено апарат. Не порушуйте подачу повітря до апарату, наприклад, розвішуванням у приміщенні одягу або білизни. Не закривайте або не зменшуйте розміри вентиляційних отворів в дверях і стінах приміщення, де встановлено апарат.
- Не заважайте подачі повітря до апарату встановленням вмонтованих шаф, етажерок та інших меблів під апаратом. Якщо Ви бажаєте вмонтувати меблі під встановленим апаратом, обов'язково виконуйте вимоги інструкції на апарат і проконсультуйтеся з кваліфікованим спеціалістом.
- У випадку обладнання приміщення герметичними вікнами, перевірте з кваліфікованим спеціалістом, чи достатня кількість повітря надходить до апарату.
- Не розміщуйте прилади для нагріву повітря, сушіння білизни, машини для миття посуду в зоні, де встановлено апарат.



Модель F:

- Отвори для подачі повітря і відводу продуктів згорання від апарату, що розташовані ззовні, мають завжди залишатися вільними. Перевірте, що, наприклад, демонтовано елементи фасаду будинку, які можуть перекрити ці отвори.

4 Місцеві гарантії /Затвердження

Гарантійні зобов'язання на апарат наведені в сервісній книзі.

5 Використання за призначенням

Апарати Saunier Duval виготовляються у відповідності з останніми досягненнями техніки і безпеки навколишнього середовища.

Апарат SEMIA призначений для виробництва гарячої води та опалення за рахунок тепла, що утворюється при спалюванні газу.

Будь-яке інше використання апарату розглядається як таке, що не відповідає призначенню і забороняється.

Виробник не відповідає за будь-які збитки і шкоду заподіяні внаслідок використання апарату не за призначенням. За безпеку, що виникає при такому використанні, відповідає споживач.

Експлуатація за призначенням означає обов'язкове дотримання вимог викладених в Керівництві з експлуатації, Інструкції з монтажу та інших документах, згідно з якими має встановлюватися і обслуговуватися апарат.

6 Поточне обслуговування

- Періодично видаляйте бруд із зовнішнього облицювання апарату за допомогою ганчірки змоченої мильним розчином.
- Забороняється використання для видалення бруду хімічних розчинників і абразивних речовин.

7 Утилізація

Переважна більшість деталей і матеріалів, з яких складається апарат, можуть використовуватися багаторазово.



Коробка та те, що в ній міститься не повинно викидатися з побутовим сміттям, а має бути утилізоване згідно діючих регіональних нормативно-правових документів



8 Будова і управління

8.1 Панель управління



Позначення

- 1 Показчик функціонування
- 2 Вимикач включено/виключено
- 3 Кнопка reset

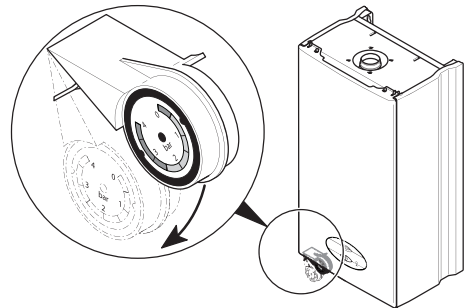
8.1.1 Показчик функціонування

- Зелений: апарат включений
- Жовтий: наявне полум'я, пальник працює.
- Червоний: помилка в роботі апарату

8.1.2 Кнопка reset

- У випадку несправності апарату натисніть один раз на кнопку reset. Якщо несправність не усунено, викличте сервісного спеціаліста.

8.2 Манометр тиску води в системі опалення



- Відхиліть манометр, щоб мати змогу прочитати тиск води в системі опалення.

8.3 Введення в експлуатацію

- Перевірте що :
 - апарат підключений до електромережі.
 - кран подачі газу до апарату відкритий.
 - кран живлення холодною водою відкритий.
 - кімнатний термостат підключено
- Переведіть вимикач включено/виключено (2) в положення "I".
- Заповніть апарат водою

8.4 Регулювання температури води в системі опалення

Температуру в приміщенні регулюють за допомогою кімнатного термостата.

Термостат SD2000 має тип включено/виключено. Регулювання опалення відбувається шляхом видачі команди на включення або відключення апарату.

8.5 Регулювання температури води в системі гарячого водопостачання

Регулювання температури санітарної води здійснюється монтажником при здачі апарату в експлуатацію.

9 Виведення з експлуатації

- Переведіть вимикач включено/виключено (2) в положення "O". Апарат відключається від електроживлення.

Якщо ви будете відсутні протягом довгого строку, закрийте газовий кран на подачі газу в апарат.



10 Діагностика несправностей

Прояв несправності	Можлива причина несправності	Метод усунення несправності
Апарат не вмикається.	Аварія в ланцюгу електроживлення	Перевірте ланцюг електроживлення апарату і правильність підключення апарату до електромережі. Якщо напругу відновлено, апарат переходить в автоматичний режим роботи. Якщо аварію не усунено, викликайте сервісного спеціаліста.
Показчик функціонування починає мерехтіти червоним.	Нестача води в системі опалення (<0,5 Бар)	<p>Система захисту вимикає апарат.</p> <p>Відкрийте блакитний кран під апаратом і відрегулюйте тиск в межах від 1 до 2 Бар за показниками манометра. (Дивись розділ «манометр тиску води в системі опалення»).</p> <p>Якщо цю процедуру доводиться виконувати досить часто, це може свідчити про витік води з системи, або несправність компенсатора об'єму. В цьому випадку викличте сервісного спеціаліста.</p> <p>Увага: підняття тиску понад 3 Бар призведе до спрацювання запобіжного клапану.</p> <p>Натисніть один раз на кнопку reset. Якщо несправність залишається зателефонуйте сервісному спеціалісту.</p>
	Інші несправності	Натисніть один раз на кнопку reset. Якщо несправність залишається зателефонуйте сервісному спеціалісту.

- Не намагайтесь самостійно провести сервісне обслуговування і ремонт вашого апарату.

11 Захист від замерзання

11.1 Захист апарату від замерзання

Якщо є небезпека замерзання апарату, поведьтєся таким чином :

- Перевірте електроживлення апарату і подачу до нього газу.

Система захисту від замерзання активована завжди. Вона вмикає апарат, коли температура води в системі опалення буде надто низькою.

11.2 Захист від замерзання системи опалення

Цей захист здійснюється кімнатним термостатом, що має бути активований.

- У випадку вашої довгострокової відсутності, викличте сервісного спеціаліста, щоб він спорожнив систему або заповнив її спеціальною рідиною - антифризом.



Увага! Система санітарного водопостачання (холодного і гарячого) не захищена від замерзання автоматикою апарата.

12 Технічне обслуговування/ Гарантійне обслуговування

Своєчасно очищений і відрегульований апарат споживає значно менше енергії і буде служити вам протягом довгого часу. Регулярне технічне обслуговування апарату і трубопроводів кваліфікованим спеціалістом забезпечить його надійну роботу. Воно подовжить строк служби апарату, зменшить споживання енергії і викиди шкідливих речовин.

Ми радимо Вам укласти угоду на технічне обслуговування з регіональним Сервісним центром.

Несвоєчасне технічне обслуговування погіршує безпеку роботи приладу, може спричинити вихід його з ладу.



Інструкція з монтажу

Зміст

1	Нотатки, щодо користування інструкціями	11
2	Маркування апарата	11
2.1	Маркування на табличці вміщеній на апараті.....	11
2.2	Знак CE.....	11
2.3	Функціональна схема Моделі С	12
2.4	Функціональна схема Моделі F	13
3	Вибір місця монтажу	14
4	Інструкції з безпеки та приписи	14
4.1	Заходи безпеки	14
4.2	Приписи	14
5	Монтаж апарату.....	15
5.1	Підготовка до монтажу	15
5.2	Монтажні розміри Моделі С	16
5.3	Монтажні розміри Моделі F.....	16
5.4	Комплект поставки.....	16
5.5	Монтаж на стіні	17
5.6	Підключення газових і водяних комунікацій.....	18
5.7	Підключення до димаря (модель С).....	18
5.8	Підключення до димаря і подача повітря Моделі F	19
5.9	Підключення до електромережі.....	24
5.10	Електрообладнання моделі С.....	25
5.11	Електрообладнання моделі F	26
5.12	Підключення кімнатного термостату	27
6	Уведення в експлуатацію	28
7	Засоби регулювання	28
7.1	Характеристика Витрата – Перепад тиску	28
7.2	Регулювання максимальної потужності на опалення (P макс.)	29
7.3	Регулювання температури санітарної води	29
7.4	Регулювання температури води в системі опалення.....	30
7.5	Регулювання максимальної температури води в системі опалення ..30	



8	Випуск води з апарату.....	30
8.1	Система опалення.....	30
8.2	Система гарячого водопостачання.....	30
9	Перехід на інший вид газу.....	30
10	Пошук несправностей	31
11	Контроль функціонування.....	31
12	Інструктаж для споживача	31
13	Запасні частини	31
14	Технічне обслуговування	32
14.1	Датчик потоку	33
14.2	Фільтр холодної води.....	33
14.3	Фільтр зворотної води системи опалення.....	33
14.4	Насос	33
14.5	Манометр тиску води в системі опалення	33
15	Технічні характеристики	34



1 Нотатки, щодо користування інструкціями

- Власнику апарата має бути наданий комплект інструкцій до нього. Інструкції повинні зберігатися вповдовж всього терміну експлуатації апарата таким чином, щоб була можливість користуватися ними в разі необхідності.

Виробник не несе відповідальності за будь-які збитки і шкоду заподіяні внаслідок недотримання вимог інструкцій.

2 Маркування апарата

2.1 Маркування на табличці вміщеній на апараті

Маркувальна табличка прикріплена до апарата має містити відомості про виробника апарату і країну, для якої цей апарат призначений.



Увага! Апарат має працювати тільки на тому виді газу, який вказано на цій табличці.

Технічні параметри апарата вказані на цій табличці і в інструкціях до апарату мають відповідати параметрам постачання води, палива і електроенергії які існують в даному регіоні.

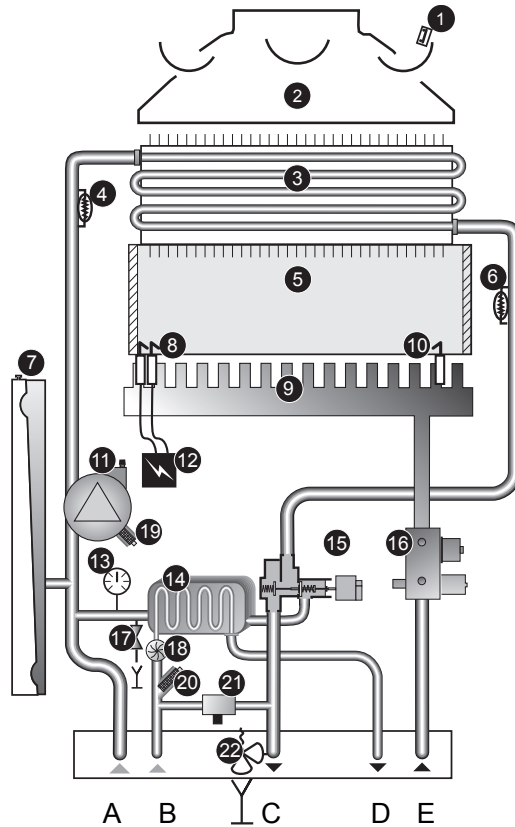
2.2 Знак СЕ

Знак СЕ вказує на те, що апарати, для яких розроблена дана інструкція, відповідають наступним нормам:

- Директиві на газове обладнання (директива 90/396/СЄЕ Ради Європейського Співтовариства)
- Директиві по електромагнітній безпеці для класу, що обмежений границею В (директива 89/336/СЄЕ Ради Європейського Співтовариства)
- Директиві на електроустаткування з низькою напругою (директива 73/23/СЄЕ Ради Європейського Співтовариства)
- Директиві, щодо ефективності котлів (директива 92/42/СЄЕ Ради Європейського Співтовариства)



2.3 Функціональна схема Моделі С

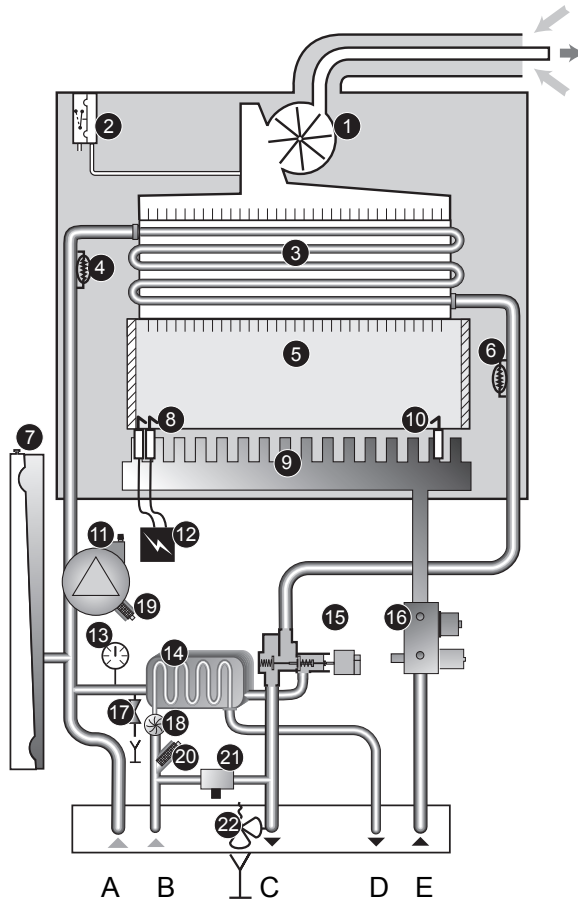


Позначення

- | | |
|--|---------------------------------------|
| 1 Датчик тяги температурний | 13 Манометр |
| 2 Тягопереривач | 14 Теплообмінник ГВП |
| 3 Основний теплообмінник | 15 Триходовий клапан |
| 4 Датчик температури води, що надходить в апарат | 16 Блок газовий |
| 5 Камера згорання | 17 Кран зливу води |
| 6 Датчик температури води, що виходить з апарату | 18 Датчик потоку ГВП |
| 7 Компенсатор об'єму | 19 Кран зливу води |
| 8 Електрод контролю полум'я | 20 Фільтр ГВП |
| 9 Пальник | 21 Система підживлення водою |
| 10 Електроди розпалу | 22 Запобіжний клапан системи опалення |
| 11 Насос | |
| 12 Блок розпалу | |
| | A Вхід води з системи опалення |
| | B Холодна вода |
| | C Вихід води в систему опалення |
| | D Вихід ГВП |
| | E Газ |



2.4 Функціональна схема Моделі F



Позначення

- | | | | |
|----|--|----|------------------------------------|
| 1 | Вентилятор | 13 | Манометр |
| 2 | Маностат | 14 | Теплообмінник ГВП |
| 3 | Основний теплообмінник | 15 | Триходовий клапан |
| 4 | Датчик температури води, що надходить в апарат | 16 | Блок газовий |
| 5 | Камера згорання | 17 | Кран зливу води |
| 6 | Датчик температури води, що виходить з апарату | 18 | Датчик потоку ГВП |
| 7 | Компенсатор об'єму | 19 | Кран зливу води |
| 8 | Електрод контролю полум'я | 20 | Фільтр ГВП |
| 9 | Пальник | 21 | Система підживлення водою |
| 10 | Електроди розпалу | 22 | Запобіжний клапан системи опалення |
| 11 | Насос | | |
| 12 | Блок розпалу | | |
| | | A | Вхід води з системи опалення |
| | | B | Холодна вода |
| | | C | Вихід води в систему опалення |
| | | D | Вихід ГВП |
| | | E | Газ |

Інструкція з монтажу і експлуатації для спеціалістів

3 Вибір місця монтажу

- Перед вибором місця монтажу апарату, уважно вивчіть Керівництво з експлуатації і Інструкцію з монтажу.
- Апарат має бути розміщений на стіні, біля місця подачі води і підключення до димаря.
- Упевніться, що стіна, на якій монтується апарат, достатньо міцна, щоб витримати його вагу.
- Упевніться, що простір достатній для підключення газових, водяних комунікацій і каналізації.
- Не встановлюйте апарат над іншими приладами, які можуть завдати шкоду апарату (наприклад, над кухонною плитою, яка утворює водяну пару і жир), або в приміщеннях, де багато пилу чи містяться речовини, що викликають корозію.
- Щоб забезпечити можливість періодичного гігієнічного прибирання апарату забезпечте мінімальну відстань від зовнішніх поверхонь апарату до оточуючих предметів (дивись розділ «Монтаж на стіні»).
- Місце монтажу має бути таким, щоб унеможливити замерзання апарату протягом всього року. Якщо ця умова не виконана, необхідно попередити власника, про необхідність прийняття запобіжних заходів.
- Поясніть ці вимоги споживачеві апарату.

4 Інструкції з безпеки та приписи

4.1 Заходи безпеки



Увага! У випадку неправильного підключення до електромережі є небезпека ураження електричним струмом і виходу обладнання з ладу

- Термостат тяги (захисний датчик SRC) ніяким чином не повинен бути виведений з ладу. Якщо цієї вимоги не дотримуватися, продукти згорання можуть неконтрольовано наповнити приміщення, де встановлено апарат.
- Під час монтажу газових і водяних комунікацій правильно виконуйте ущільнення з'єднань, щоб запобігти витoku газу або води.
- В жодному випадку не блокуйте і не втручайтесь в роботу захисних пристроїв апарату, тому що це може викликати порушення в роботі апарату.
- При заміні вузлів і деталей апарату забезпечте їх правильне положення, напрям і з'єднання. Після ремонту перевірте роботу захисних пристроїв апарату.

4.2 Приписи

Апарат і необхідне допоміжне устаткування повинні встановлюватися і використовуватися відповідно до проекту, що відповідає «Правилам безпеки систем газопостачання України» ДНАОП 0.00-1.20-98, «Правилам пожежної безпеки в Україні» ДНАОП 0.01-1.01-95, ДБН В.2.5-20-2001 «Газопостачання» і рекомендаціям виробника.



5 Монтаж апарату

Всі розміри в цьому розділі наведені в мм.

5.1 Підготовка до монтажу

5.1.1 Принципи монтажу системи ГВП

Система гарячого водопостачання має бути виконана таким чином, щоб мінімізувати її гідравлічний опір (мінімальна кількість колін в комунікаціях, арматура і труби з перерізом, що забезпечують достатню пропускну здатність).

Апарат може підігрівати гарячу воду при мінімальному тискові води на вході, але з низькою витратою. Щоб забезпечити достатню кількість санітарної води, тиск має бути не менше 1 Бар.

5.1.2 Принципи монтажу системи опалення

Апарати SEMIA можуть бути змонтовані в однокотлових і двокотлових системах опалення, системах з боковими відгалуженнями, системах з підлоговим опаленням і т.п.

Опалювальними приладами можуть бути радіатори, конвектори або калорифери.

Якщо апарат працює на підлогове опалення, в системі має бути пристрій, що обмежує температуру подачі до 54°C. Цей пристрій не поставляється з апаратом, він має за рахунок інерції поглинути тепло, що утворюється при приготуванні гарячої води.



Увага: Якщо в системі опалення використані деталі з різномірних металів, для запобігання корозії пропонуємо застосовувати інгібітори (дозуються в теплоносії в кількостях, що вказана їх виробником), які запобігають окисдуванню металу і виділенню газів.

Діаметри трубопроводів системи опалення визначаються з використанням характеристики Витрата - Перепад тиску (дивись розділ «Характеристика Витрата - Перепад тиску»). Реальна витрата води в системі опалення визначається з урахуванням дійсної потужності системи, а не максимальної потужності апарату. Витрата води має бути такою, щоб забезпечити різницю температур води між входом і виходом не більше 20°C. Мінімальна витрата води в системі опалення наведена в розділі «Технічні характеристики» в кінці Інструкції з монтажу.

Траса трубопроводів системи опалення має бути виконана з урахуванням вимог будівельних норм, щоб унеможливити утворення повітряних кишень і сприяти постійній дегазації системи. Автоматичні віддільники повітря мають бути встановлені у найвищих точках системи і на всіх опалювальних приладах.

Граничний водяний об'єм системи опалення залежить від статичного тиску в ній в холодному стані. Компенсатор об'єму, вмонтований в апарат, поставляється заводом настроєний на тиск, що наведений в розділі «Технічні характеристики» в кінці Інструкції з монтажу.

При потребі експлуатації системи з більшим тиском, необхідно підкачати повітря в газову частину компенсатора до потрібного значення тиску.

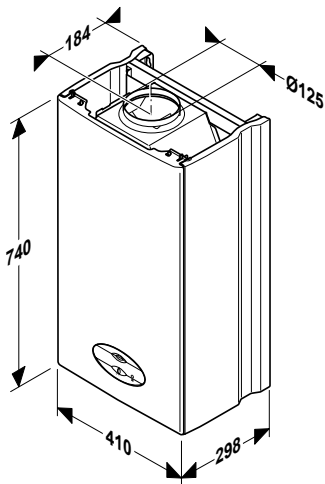


В найнижчій точці системи бажано встановити кран для зливу води з системи опалення. В системі необхідно також встановити фільтр і збирач бруду.

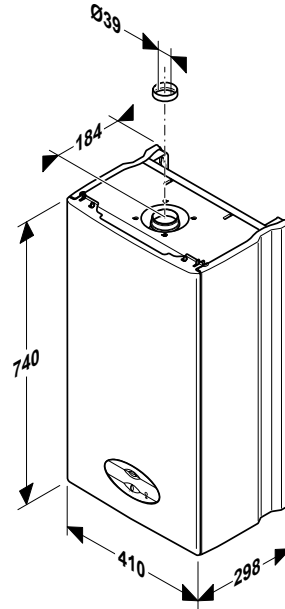
Термостатичні клапани на опалювальних приладах потрібно встановлювати в першу чергу в приміщеннях зі значними тепловими потоками ззовні (наприклад, сонячна сторона будинку). Не допускається встановлювати термостатичні клапани на всіх опалювальних приладах і на опалювальному приладі, що знаходиться в приміщенні де встановлений кімнатний терморегулятор.

- Якщо апарат монтується в старій системі опалення, перед монтажем треба промити систему у напрямку протилежному циркуляції води при роботі системи.
- Якщо відразу після монтажу системи апарат не встановлюється, необхідно захистити газові і водяні комунікації від пилу і бруду (гіпсу, фарби і т.п.).

5.2 Монтажні розміри Моделі С



5.3 Монтажні розміри Моделі F



5.4 Комплект поставки

Апарат з заводу надходить в одній коробці, яка містить :

- Апарат
- планку монтажну
- шаблон, що спрощує свердління отворів для монтажу і підключення апарату
- трубки відводу води
- подовжувач крана заповнення
- пакет для підключення обмежувача витрат санітарної води
- діафрагму газову (тільки для моделі F)
- Кімнатний термостат : SD 2000



Для моделі F необхідно замовити комплект деталей для відводу продуктів згорання і подачі повітря, що відповідає конфігурації траси.

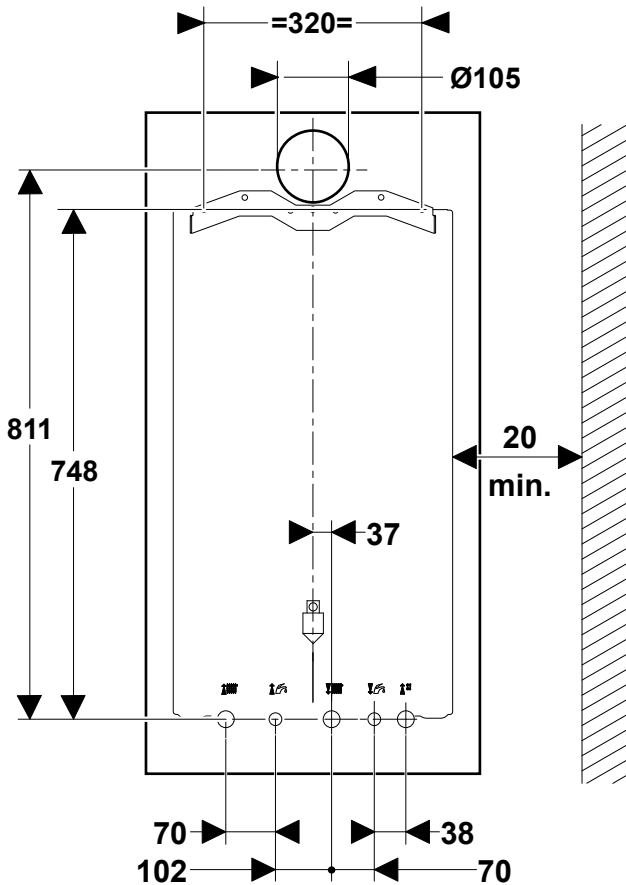
5.5 Монтаж на стіні

Перевірте, що матеріали, які використовуються при монтажі апарату, сумісні з матеріалами з яких зроблено апарат.

- Визначитися з місцем для монтажу. Застосуйте поради викладені у розділі «Вибір місця монтажу».

Монтаж планки має бути виконаний на міцній стіні, що витримує вагу апарату з водою.

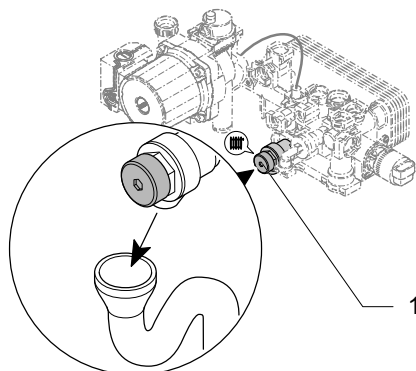
- Просвердліть отвори в стіні згідно шаблону, що входить в поставку.
- Зафіксуйте апарат на планці.



Інструкція з монтажу і експлуатації для спеціалістів

5.6 Підключення газових і водних комунікацій

- Перед підключенням виконайте ретельне очищення трубопроводів за допомогою відповідного засобу для чищення, щоб видалити стружку, пил, жир, мастила та інший бруд, що може знаходитись в трубах. Ці речовини можуть потрапити в апарат і порушити його роботу.
- Забороняється користуватися розчинниками, які можуть викликати розгерметизацію трубопроводів.
- Не навантажуйте труби, що монтуються: це може викликати порушення з'єднань і герметичності кранів.
- Підведіть трубопроводи до патрубків води і газу (не поставляються).
- Встановіть ущільнюючі прокладки і затягніть різьбові з'єднання на комунікаціях.
- Не забудьте встановити блакитний подовжувач ручки на кран подачі води.
- Перевірте, чи нема витоків води. В разі необхідності усуньте виток.
- З'єднайте вихід запобіжного клапану і кран зливу води системи опалення з каналізацією. При цьому має бути забезпечено спостереження за витоків води.



Позначення

1 Запобіжний клапан опалення

5.7 Підключення до димаря (модель С)

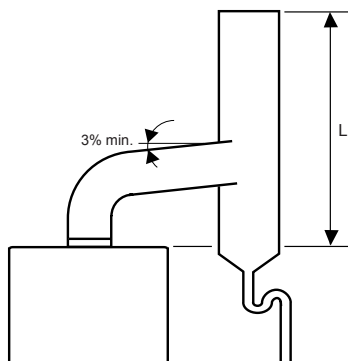
- В першу чергу при будь-яких роботах з системою відведення димових газів перевірте функціонування аварійного датчика тяги.

Апарат повинен бути встановлений в приміщенні з природною вентиляцією.

Траса димоходу має бути прокладена таким чином, щоб вода з димоходу ні в якому разі не стікала в апарат.

Якщо горизонтальний відрізок димової труби більший за 1 м, він має бути нахилений не менше ніж на 3% в бік апарату.





L = 1 м + Н мін.	
діаметр труби мм	Н мін. (м)
Ø 125	0.6

Якщо апарат вимикається за командою захисного термостату тяги (термостат повертається у вихідний стан автоматично) на пульті управління мерехтить червоний діодний індикатор.

5.7.1 Перевірка функціонування захисного датчика тяги (SRC)

Методика перевірки наступна :

- Перекрийте вихід з тягопереривача.
- Встановіть максимальну температуру гарячої води. Зверніться до розділу «Регулювання температури гарячої води».
- Відкрийте кран гарячої води.

Аварійний датчик тяги спрацює і зупинить апарат приблизно через 2 хвилини.

- Закрийте кран гарячої води

Відновити роботу апарату можливо, коли аварійний термостат тяги охолоне (приблизно через 10 хвилин).

- Відключіть апарат. Зачекайте приблизно 5 с і знову включіть апарат.

- Відкрийте кран гарячої води.

Якщо аварійний датчик тяги не спрацює у встановлений час :

- Зателефонуйте сервісному спеціалісту .
- Відключіть апарат.

5.7.2 Монтаж до димаря

- З'єднайте, через адаптер димар з патрубком тягопереривача.

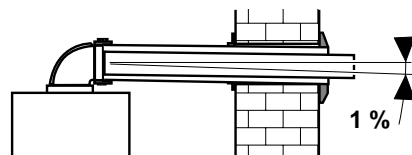
5.8 Підключення до димаря і подача повітря Моделі F

Відведення димових газів і подача повітря може здійснюватись через траси різних конфігурацій.

- Для отримання більш докладної інформації відносно різновидів трас та комплектуючих до них, звертайтеся до офіційного представника фірми у якої ви придбали апарат.



Увага! Траси від котлів SEMIA повинні складатись тільки із спеціально призначених для цього комплектів деталей.



Коаксіальний трубопровід повинен мати нахил біля 1% у бік витoku димових газів для забезпечення витoku конденсату.

Максимальна довжина траси залежить від її типу (наприклад С12).

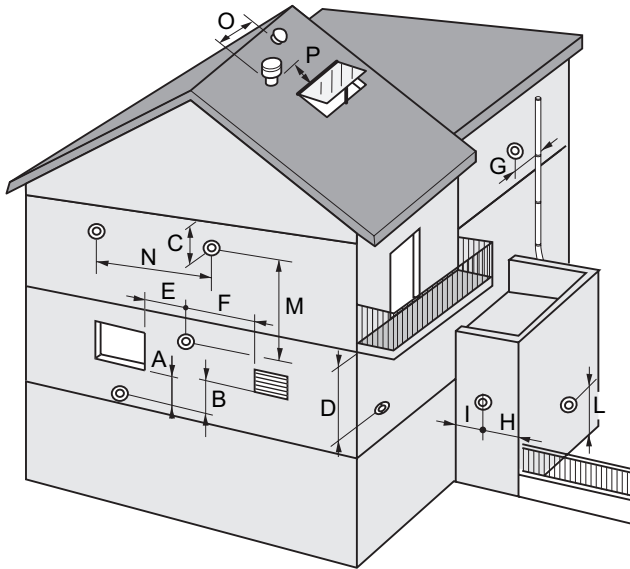
- Незалежно від типу комплекту, який використовується, слід забезпечити мінімальні відстані, що вказані в таблиці, при розташуванні отворів для виходу продуктів згорання і входу повітря.



Увага! Має бути забезпечена герметичність з'єднання між вентилятором і деталями траси.



Увага! Якщо вихід траси знаходиться на висоті менше 1,8 м від рівня землі, треба використати захисний комплект огороження.

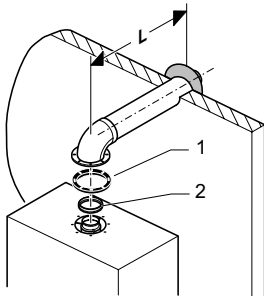


Позначення	Положення відносно виходу траси	мм
A	Під вікном	600
B	Під вентиляційною решіткою	600
C	Під краєм покрівлі	300
D	Під балконом	300
E	В бік від вікна	400
F	В бік від вентиляційної решітки	600
G	В бік від труб водостоку	600

Позначення	Положення відносно виходу траси	мм
H	В бік від зовнішнього кута будівлі	300
I	В бік від внутрішнього кута будівлі	1000
L	Над рівнем землі або іншим поверхом	1800
M	Між двома виходами по вертикалі	1500
N	Між двома виходами по горизонталі	600
O	Від вентиляційного отвору на даху	600
P	Від вікна на мансарді	400



5.8.1 Коаксіальний горизонтальний трубопровід (категорія С12)



Позначення

- 1 Прокладка
- 2 Діафрагма

Втрата тиску : 55 Па.

Ця втрата буде досягнута при максимальній довжині $L + 1$ коліно 90° .

Діафрагма, що входить в комплект поставки, встановлюється на виході вентилятора коли довжина траси менша від величини (L) максимальної довжини з діафрагмою.

Тип	Довжина макс. без діафрагми в м	Довжина макс з діафрагмою в м
C12 Ø 60/100	2.5	0.5
C12 Ø 80/125	7.5	1

Кожне додаткове коліно 90° (або 2 коліна по 45°) зменшує довжину (L) на 1 м.

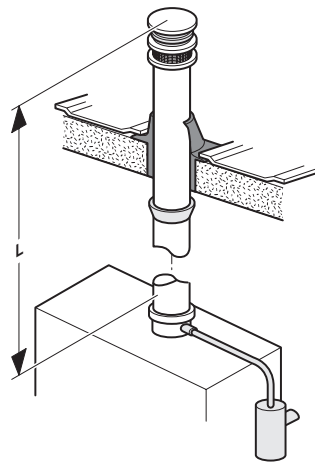


Увага! Вихідні отвори трас, що складаються з окремих труб мають бути розташовані в межах квадрату зі стороною 50 см.



Увага! Якщо вихід траси знаходиться на висоті менше 1,8 м від рівня землі, треба використати захисний комплект огородження.

5.8.2 Коаксіальний вертикальний трубопровід (категорія С32)



Втрата тиску : 55 Па.

Ця втрата буде досягнута при максимальній довжині $L + 1$ коліно 90° .

Діафрагма, що входить в комплект поставки, встановлюється на виході вентилятора коли довжина траси менша від величини (L) максимальної довжини з діафрагмою.

Тип	Довжина макс. без діафрагми в м	Довжина макс з діафрагмою в м
C32 Ø 60/100	3	1.5
C32 Ø 80/125	8	1.5



Увага! Вихідні отвори трас, що складаються з окремих труб мають бути розташовані в межах квадрату зі стороною 50 см.

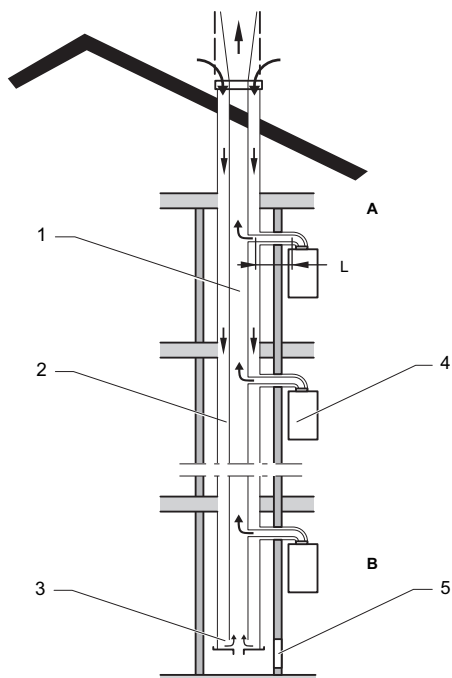


Увага! Якщо вихід траси знаходиться на висоті менше 1,8 м від рівня землі, треба використати захисний комплект огородження.

Інструкція з монтажу і експлуатації для спеціалістів



5.8.3 Колективний коаксіальний трубопровід (категорія С42)



Позначення

- 1 Загальний колектор димових газів
- 2 Загальний колектор подачі повітря
- 3 Пристрій вирівнювання тиску
- 4 Апарат з герметичною камерою згорання
- 5 Вічко для огляду
- A Перший поверх
- B Останній поверх
- L дивись таблицю нижче

Втрата тиску : 55 Pa.

Ця втрата буде досягнута при максимальній довжині (L).

Діафрагма, що входить в комплект поставки, встановлюється на виході вентилятора коли довжина траси менша від величини (L) максимальної довжини з діафрагмою.

Тип	Довжина макс. без діафрагми в м	Довжина макс з діафрагмою в м
C42 Ø 60/100	2.5	0.5
C42 Ø 80/125	7.5	1

Кожне додаткове коліно зменшує довжину на 1 м.



Увага! З'єднання виконуються за допомогою комплекту 86676D.

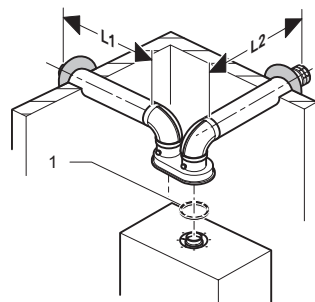
5.8.4 Трубопровід з окремих труб (категорія С52)



Увага! Якщо труба проходить через стіну і має температуру вище 60°C, її в межах проходу через стіну необхідно покрити шаром ізоляції. Товщина шару має бути не менше 10 мм, а коефіцієнт теплопровідності не більше 0,04 Вт/м·К.



Увага! Вихідний отвір труби, що подає повітря і вихідний отвір труби, що відводить продукти згорання не повинні бути розташовані на взаємно протилежних стінах будинку.



- Позначення
- 1 Прокладка

Втрата тиску : 55 Pa.



Загальна довжина двох труб з двома колінами і сепаратором (L1+L2) не повинна перевищувати (L1+L2).

Тип	Довжина макс. без діафрагми в м	Довжина макс з діафрагмою в м
C52 2 x Ø 80 мм	2 x 14	2 x 2

Кожне додаткове коліно 90° (або 2 коліна по 45°) зменшує максимальну довжину (L) на 2 м.

5.8.5 Трубопровід з окремих труб з виходом в колективний димар (категорія C82)

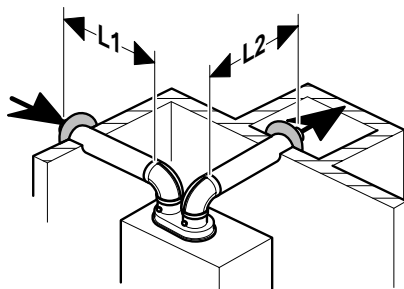


Увага! Якщо труба проходить через стіну і має температуру вище 60°C, її в межах проходу через стіну необхідно покрити шаром ізоляції. Товщина шару має бути не менше 10 мм, а коефіцієнт теплопровідності не більше 0,04 Вт/м·К.



Увага! Вихідний отвір труби, що подає повітря і вихідний отвір труби, що відводить продукти згорання не повинні бути розташовані на взаємно протилежних стінах будинку.

Цей трубопровід має дві окремих труби (для подачі повітря і відведення димових газів), що призначені для всмоктування повітря зовні приміщення і відведення димових газів в колективний димар, що працює з природною тягою.



Втрата тиску : 55 Па

Загальна довжина двох труб з двома колінами і сепаратором (L1+L2) не повинна перевищувати (L1+L2).

Тип	(L1 + L2) макс. (м)	
	без діафрагми	з діафрагмою
C82 2 x Ø 80 мм	2 x 14	2 x 2

Кожне додаткове коліно 90° (або 2 коліна по 45°) зменшує максимальну довжину (L) на 2 м.

5.9 Підключення до електромережі



Небезпека! У випадку неправильного підключення до електромережі є небезпека ураження електричним струмом і виходу обладнання з ладу.

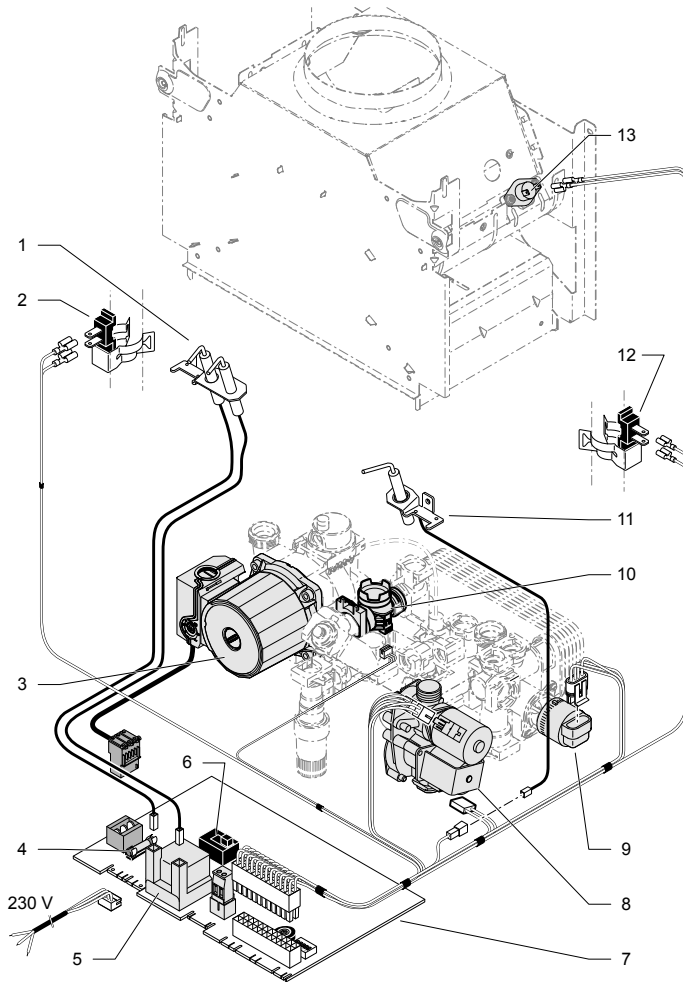
- Приєднайте апарат до однофазної електромережі 220В + заземлення.

Згідно діючих норм електробезпеки підключення треба виконати через біполярний вимикач з зазором не менше 3 мм на всіх контактах.

Кабель електроживлення, що входить в комплект апарату має оригінальну конструкцію, тому якщо є необхідність його замінити, звертайтеся до сервісного представника фірми Saunier Duval.



5.10 Електрообладнання моделі С

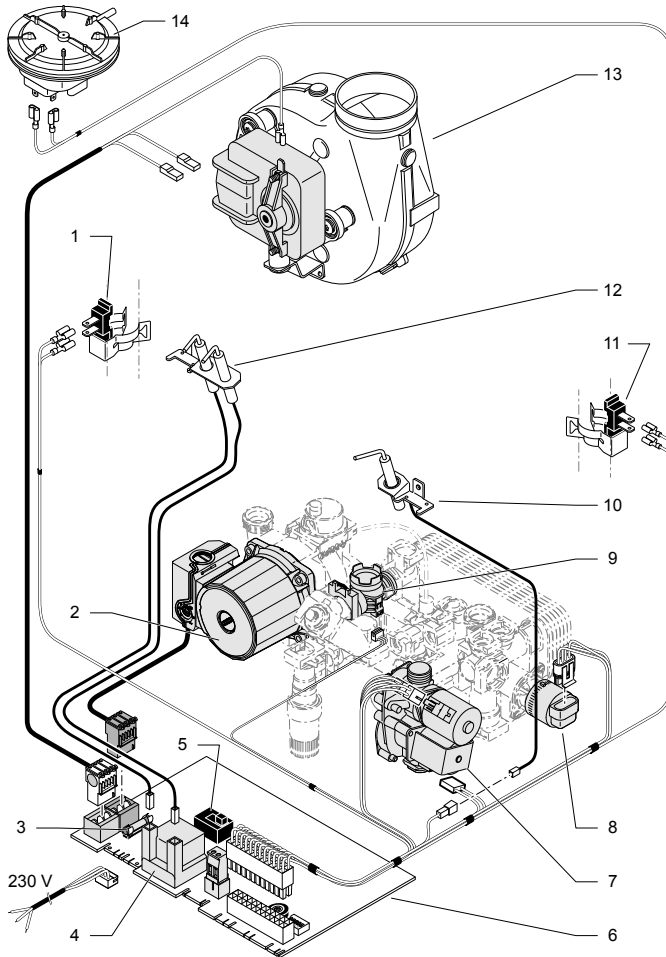


Позначення

- | | | | |
|---|---|----|---|
| 1 | Електроди розпалювання | 8 | Клапан газовий |
| 2 | Датчик температури води на вході в апарат | 9 | Зходовий клапан |
| 3 | Насос опалення | 10 | Датчик протоку санітарної води |
| 4 | Запобіжник | 11 | Електрод контролю полум'я |
| 5 | Блок розпалювання | 12 | Датчик температури води на виході з апарату |
| 6 | Вимикач основний | 13 | Захисний датчик тяги SRC |
| 7 | Плата основна | | |

Інструкція з монтажу і експлуатації для спеціалістів

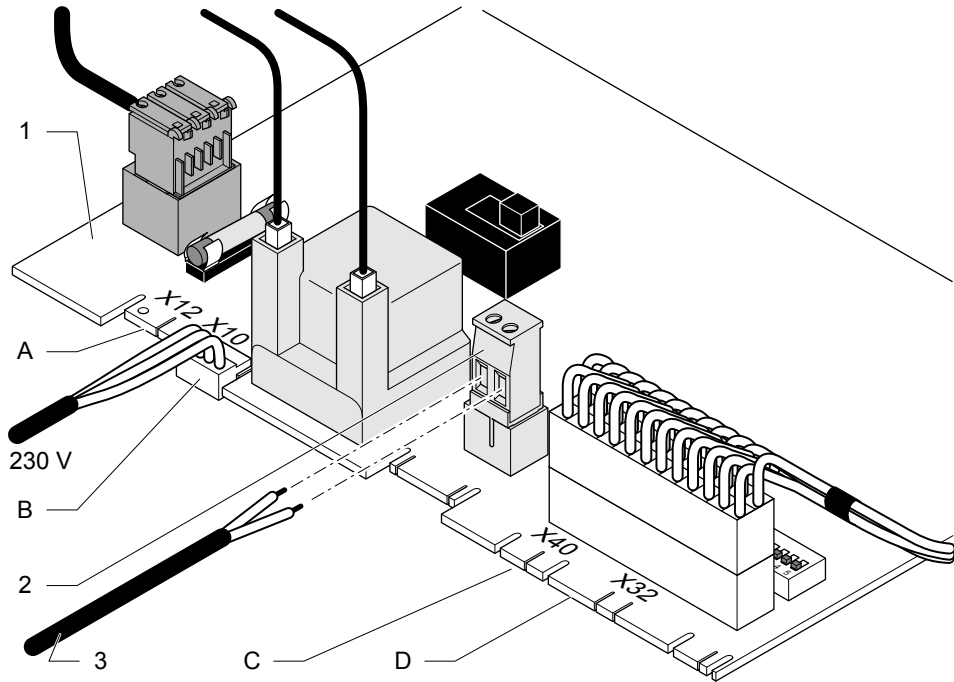
5.11 Електрообладнання моделі F



Позначення

- | | |
|---|--|
| 1 Датчик температури води на вході в апарат | 8 Зходовий клапан |
| 2 Насос опалення | 9 Датчик потоку санітарної вод |
| 3 Запобіжник | 10 Електрод контролю полум'я |
| 4 Блок розпалювання | 11 Датчик температури води на виході з апарату |
| 5 Вимикач основний | 12 Електроди розпалювання |
| 6 Плата основна | 13 Вентилятор |
| 7 Клапан газовий | 14 Маностат |

5.12 Підключення кімнатного термостату



Позначення

- 1 Плата основна
- 2 Конектор 24 В кімнатного термостату
- 3 Кабель кімнатного термостату

- A З'єднання X 12 : живлення плати опцій
- B З'єднання X 10 : Блокування живлення 230 В
- C З'єднання X 40 : опція переходу на плату підключення DIATOOL
- D З'єднання X 32 : опція підключення сонячної системи

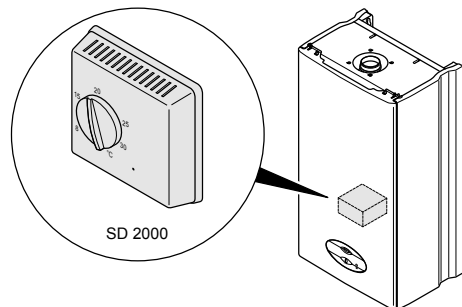
- Підключіть контакти зовнішнього датчика на конектор (2).



Увага! Апарат не може функціонувати без кімнатного термостату



Увага: конектор термостату розрахований на напругу 24 В ; на нього заборонено подавати напругу 220 В



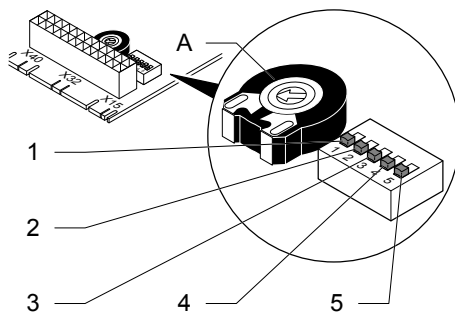
Інструкція з монтажу і експлуатації для спеціалістів

6 Уведення в експлуатацію

- Встановіть вимикач апарату в положення "I".
- Відкрийте кришку на автоматичному повітровіддільнику насоса і повітровід дільниках системи опалення.
- Відкрийте блакитний кран подачі води в систему опалення і доведіть тиск води до 2 Бар за показниками манометра.
- Видаліть повітря з кожного опалювального приладу і закрийте повітровід дільник на ньому.
- Загораються світловий індикатор і дисплей: апарат готовий до роботи. Залишіть повітровід дільник на насосі відкритим.
- Перевірте за манометром, що тиск знаходиться в межах від 1 до 2 Бар якщо ні – заповнення апарату водою повторіть., Дивись розділ «манометр тиску води в системі опалення» Інструкції.

- Відкрийте всі крани санітарної води, щоб очистити систему від повітря.

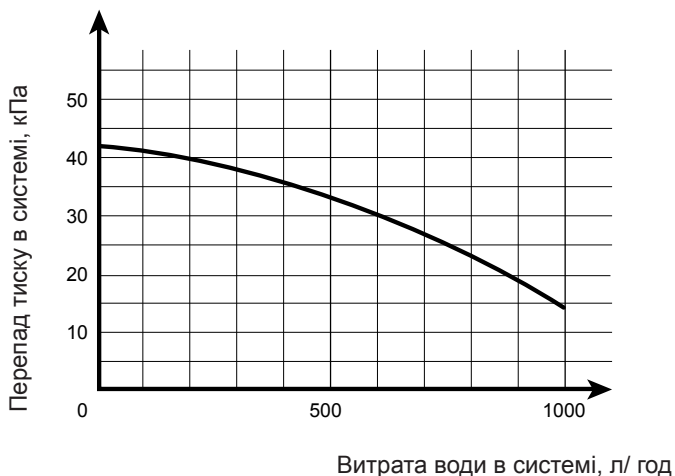
7 Засоби регулювання



Позначення

- 1 Вимикач 1 : P мін.
- 2 Вимикач 2 : P макс.
- 3 Вимикач 3 : Температура гарячої води
- 4 Вимикач 4 : Температура опалення
- 5 Вимикач 5 : Температура опалення максимальна
- A Потенціометр

7.1 Характеристика Витрата – Перепад тиску



7.2 Регулювання максимальної потужності на опалення (P макс.)

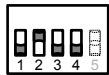
- Налаштуйте максимальну потужність на опалення в діапазоні від P мін. до P макс.


Це дозволяє :

- забезпечити теплопродуктивність апарату, що відповідає споживанню системи опалення.
- уникнути зайвих теплових втрат і підвищити економічність.



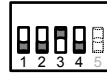
Примітка: Регулювання теплопродуктивності апарату в режимі опалення не впливає на його теплопродуктивність при приготуванні гарячої води.




- Зніміть передню кришку апарату.
- Відкрийте кришку позначену .
- Встановіть вимикач (2) в верхнє положення.
- Відрегулюйте потужність за допомогою потенціометра (A).
- Встановіть вимикач (2) в нижнє положення.

Заводська настройка потужності на опалення – 15 кВт.

7.3 Регулювання температури санітарної води



Температура санітарної води регулюється під час монтажу.

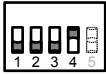
- Зніміть передню кришку апарату.
- Відкрийте кришку позначену .
- Встановіть вимикач (3) в верхнє положення.
- Відрегулюйте температуру за допомогою потенціометра (A).
- Встановіть вимикач (3) в нижнє положення.

Заводська настройка температури - 55°C.


У випадку використання термостату з модулятором, регулювання температури на цьому пристрої заміняє параметри, що настроєні на електронній платі. Діапазон температур санітарної води від 38°C до 60°C.



7.4 Регулювання температури води в системі опалення



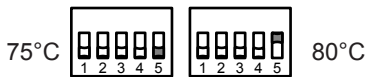
Температура води в системі опалення має залежати від будови системи опалення .

- Зніміть передню кришку апарату.
- Відкрийте кришку позначену .
- Встановіть вимикач (4) в верхнє положення.
- Відрегулюйте температуру за допомогою потенціометра (А).
- Встановіть вимикач (4) в нижнє положення.

Заводська настройка температури - 73°C.

У випадку використання термостату з модулятором, регулювання максимальної температури в системі опалення здійснюється на електронній платі, що формує завдання термостату.

7.5 Регулювання максимальної температури води в системі опалення



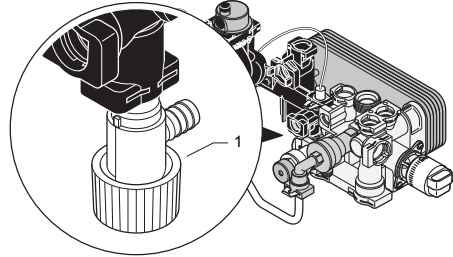
Регулювання максимальної температури води на опалення здійснюється вимикачем 5.

- Нижнє положення : 75°C
- Верхнє положення : 80°C

8 Випуск води з апарату

8.1 Система опалення

- Відкрийте кран випуску води з системи опалення, розміщений у найнижчій точці системи.
- Впустіть повітря в систему; для цього відкрийте фільтр або кран для випуску води на апараті.



8.2 Система гарячого водопостачання

- Закрийте кран подачі санітарної води на вході.
- Відкрийте один або кілька кранів гарячої води.

9 Перехід на інший вид газу

- Щоб змінити вид газу, на якому працює апарат, необхідно користуватись тільки комплектом запасних частин, які надає фірма Saunier Duval.



10 Пошук несправностей

У випадку несправності спостерігається червоне миготіння світло діода на панелі управління.

Визначити код несправності можливо за допомогою пристрою DIATOOL (поставляється окремо).



Увага : У випадку появи газів в трубопроводах системи опалення, видаліть їх продувкою системи і скорегуйте тиск води в апараті. Якщо гази утворюються постійно, зателефонуйте сервісному спеціалісту – причиною можуть бути невеликі витоки води з системи опалення, або утворення газів внаслідок корозії металу, яку треба припинити обробкою води інгібіторами корозії.

11 Контроль функціонування

Після монтажу виконайте перевірку її роботи системи :

- Ввімкніть апарат згідно Керівництва з експлуатації і перевірте правильність його роботи.
- Перевірте герметичність газових і водяних комунікацій і при потребі ліквідуйте витоки.
- Перевірте правильність роботи системи видалення продуктів згорання.
- Проконтролюйте послідовність роботи автоматики і спрацювання захисних пристроїв.

12 Інструктаж для споживача

Споживача апарату має бути проінструктовано про порядок

управління апаратом і принцип його роботи.

- При поясненнях продемонструйте роботу апарату, щоб були засвоєні принципи його використання.
- При розгляді керівництва з експлуатації дайте відповідь на питання, що виникають у споживача.
- Передайте всі документи на апарат споживачеві і зверніть його увагу на необхідність їх збереження разом з апаратом.
- Ознайомте споживача з правилами безпеки при роботі з апаратом.
- Ознайомте споживача з правилами випуску води з апарату і продемонструйте основні елементи, якими необхідно маніпулювати.
- Нагадайте споживачеві про необхідність регулярного технічного догляду за апаратом. Рекомендуйте укласти договір на технічне обслуговування із сервісною організацією.

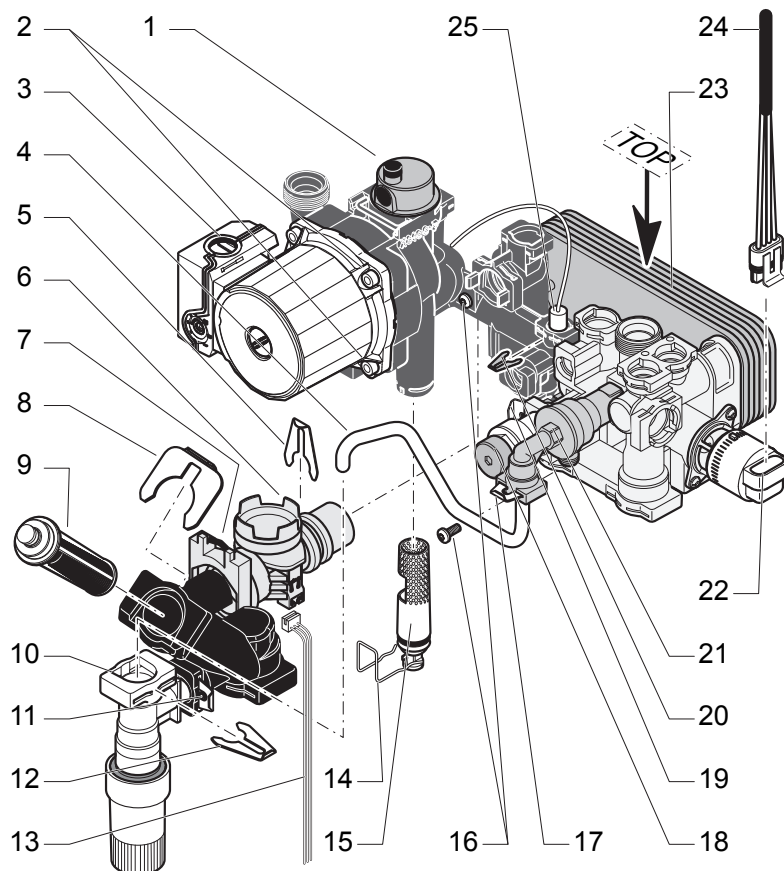
13 Запасні частини

При технічному обслуговуванні і ремонті апарату слід користуватися тільки запасними частинами, які поставляються фірмою Saunier Duval або її авторизованими центрами. Це гарантує довгу і безвідмовну роботу апарату.

- Користуйтеся тільки оригінальними запасними частинами фірми Saunier Duval.
- Пересвідчіться у правильному складанні цих деталей із збереженням положення і напрямку.



14 Технічне обслуговування



Позначення

- | | |
|---|---|
| 1 Автоматичний відділювач повітря | 13 Конектор датчика протоку |
| 2 Гвинти кріплення двигуна насосу | 14 Затискач кріплення фільтра зворотної води системи опалення |
| 3 Двигун насосу | 15 Фільтр зворотної води системи опалення |
| 4 Трубка підживлення водою системи опалення | 16 Гвинти кріплення теплообмінника санітарної води |
| 5 Затискач кріплення датчика протоку | 17 Фіксатор трубки зворотного клапану |
| 6 Датчик протоку | 18 Запобіжний клапан системи опалення |
| 7 Затискач кріплення фільтра холодної води | 19 Фіксатор запобіжного клапану системи опалення |
| 8 Фіксатор фільтра холодної води | 20 Фіксатор манометра тиску води в системі опалення |
| 9 Фільтр холодної води | 21 Зворотній клапан |
| 10 Кран підживлення водою системи опалення | 22 Триходовий клапан |
| 11 Фіксатор трубки підживлення водою | 23 Теплообмінник санітарної води |
| 12 Затискач кріплення патрубку підживлення води | 24 Кабель триходового клапану |
| | 25 Імпульсна трубка манометра |



14.1 Датчик протоку

- Закрийте подачу холодної води.
- Відкрийте кран гарячої води.
- Зніміть затискач кріплення патрубку підживлення води (11) і відверніть кран і патрубок підживлення водою.
- Розберіть під'єднання холодної води до апарату.
- Зніміть фіксатор (17).
- Зніміть трубку підживлення водою
- Зніміть конектор (13).
- Зніміть фіксатор (5).
- Зніміть вузол датчика протоку (6) і фільтр.
- Зніміть фіксатор (7).

14.2 Фільтр холодної води

- Закрийте подачу холодної води.
- Відкрийте кран гарячої води.
- Зніміть затискач кріплення фільтра (8).
- Зніміть фільтр (9) і очистіть його.

14.3 Фільтр зворотної води системи опалення

- Закрийте кран на вході води з системи опалення в апарат.
- Випустіть воду з апарату. Дивись розділ «Випуск води з апарату».
- Перевірте тиск (0 Бар) за манометром.

- Зніміть затискач кріплення фільтра (14) , який розташований під насосом.

- Зніміть фільтр (15), щоб очистити його.

14.4 Насос

- Закрийте кран на вході води з системи опалення в апарат.
- Випустіть воду з апарату. Дивись розділ «Випуск води з апарату».
- Перевірте тиск (0 Бар) за манометром.
- Від'єднайте чотири гвинти (2) і зніміть двигун насоса (3).

14.5 Манометр тиску води в системі опалення

- Закрийте кран на вході води з системи опалення в апарат.
- Випустіть воду з апарату. Дивись розділ «Випуск води з апарату».
- Перевірте тиск (0 Бар) за манометром
- Зніміть фіксатор (20).
- Від'єднайте імпульсну трубку манометра (25) тиску води.
- Зніміть держак манометра.
- Зніміть манометр.

15 Технічні характеристики

Апарати моделі С, тип В11BS

Апарати моделі F, тип С12, С32, С42, С52, С82, В22Р

Параметр	Розмірність	SEMIA C 24	SEMIA F 24
Вид газу		II _{2H3B/P}	
Опалення			
Теплопродуктивність (P мін.)	кВт	9	8.5
Теплопродуктивність (P макс.)	кВт	23.3	23.3
Потужність пальника мінімальна (Q мін.)	кВт	10.4	10.7
Потужність пальника номінальна (Q макс.)	кВт	25.8	25
Коефіцієнт корисної дії (згідно Р.С.І.)	%	89.9	92.5
Температура в системі опалення мінімальна	С°	38	38
Температура в системі опалення максимальна	С°	75/80	75/80
Об'єм компенсатора	л	5	5
Тиск в компенсаторі (заводська настройка)	Бар	0.75	0.75
Максимальний водяний об'єм системи при 75°С	л	110	110
Тиск спрацювання запобіжного клапана (PMS)	Бар	3	3
Гаряче водопостачання			
Теплопродуктивність (P мін.)	кВт	9	8.5
Теплопродуктивність (P макс.)	кВт	23.3	23.3
Потужність пальника мінімальна (Q мін.)	кВт	10.4	10.7
Потужність пальника номінальна (Q макс.)	кВт	25.8	25
Температура гарячої води мінімальна	С°	38	38
Температура гарячої води максимальна	С°	60	60
Витрата води (D) при Δt= 30 °С	л/хв	11.1	11.1
Мінімальна витрата води	л/хв	1.5	1.5
Максимальна витрата води	л/хв	12	12
Мінімальний тиск води на вході	Бар	0.5	0.5
Рекомендований тиск води (*)	Бар	2	2
Максимальний тиск води на вході (P _{MW})	Бар	10	10
(*) Рекомендований тиск води при заповненні системи, при якому працює зворотній клапан.			



Параметр	Розмірність	SEMIA C 24	SEMIA F 24
Продукти згорання			
Витрата повітря (1013 мБар, 0°C)	м3/год	25.9	35.6
Вихід димових газів	Г/с	8.7	13.2
Температура димових газів на виході	°C	109	123
Вміст компонентів в димових газах (при номінальній теплопродуктивності):			
CO	ppm	30	55
CO2	%	4.7	7.6
NOx перерахований	ppm	81	74
Електроживлення	В/Гц	230/50	230/50
Максимальна питома електрична потужність	Вт	77	109
Сила струму	А	0.34	0.49
Запобіжник	А	2	2
Ступінь електрозахисту		IPx4D	IPx4D
Сертифікат CE		1312BR4874	1312BR4875
Розміри :			
Висота	мм	740	740
Довжина	мм	410	410
Глибина	мм	298	298
Маса нетто	кг	28	29



Характеристики, які залежать від типу газу	Розмірність	SEMIA C 24	SEMIA F 24
Природний газ G20 (*)			
Діаметр інжекторів пальника	мм	1.2	1.2
Приєднувальний тиск газу	мБар	20	20
Мінімальний тиск газу перед пальником	мБар	2.3	2.5
Максимальний тиск газу перед пальником	мБар	11.8	12.6
Витрата газу мінімальна	м3/год	1.1	1.13
Витрата газу максимальна	м3/год	2.73	2.64
Газ бутан G30 (*)			
Діаметр інжекторів пальника	мм	0.73	0.77
Приєднувальний тиск газу	мБар	30	30
Мінімальний тиск газу перед пальником	мБар	3.9	3.9
Максимальний тиск газу перед пальником	мБар	21.7	21.2
Витрата газу мінімальна	м3/год	0.82	0.84
Витрата газу максимальна	м3/год	2.03	1.97
Газ пропан G31 (*)			
Діаметр інжекторів пальника	мм	0.73	0.77
Приєднувальний тиск газу	мБар	30	30
Мінімальний тиск газу перед пальником	мБар	3.9	3.9
Максимальний тиск газу перед пальником	мБар	27.5	27.8
Витрата газу мінімальна	м3/год	0.81	0.83
Витрата газу максимальна	м3/год	2	1.94
(*) при 15°C - 1013 мБар сухий газ			



Про технічні зміни не повідомляється

0020040653_02 - 01/07



Saunier Duval

Офіційний представник Saunier Duval в Україні

Дочірнє підприємство "Вайллант група Україна"

03151, м.Київ, вул. Молодогвардійська, 11

тел./факс (+380 44) 490-51-45

E-mail office@provitherm.kiev.ua

www.protherm.com.ua