


2009 – 2010

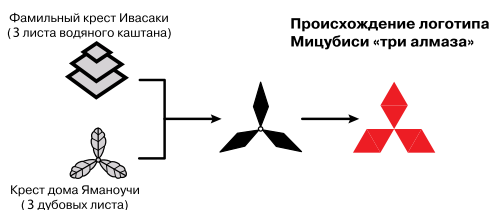


Системы
кондиционирования
и вентиляции

 **MITSUBISHI
ELECTRIC**
Changes for the Better

ИСТОРИЯ ОСНОВАНИЯ MITSUBISHI

Ятаро Ивасаки



Более 125 лет назад Ятаро Ивасаки арендовал 3 парохода и основал компанию Tsukumo Shipping Co. В течение нескольких последующих лет компания успешно развивалась, и в 1874 г. ее название сменилось на Mitsubishi Steamship Co. К этому времени флот насчитывал уже 30 судов.

В 1890 г. президент компании Яносукэ Ивасаки выкупил у японского правительства заброшенный участок площадью 35 гектаров неподалеку от императорского дворца. В тот момент участок обошелся компании в сумму, эквивалентную сейчас 1 миллиарду долларов. В настоящее время этот район Маруноучи является одним из самых дорогих и престижных в Токио.

Всемирно известная торговая марка Мицубиси возникла из слияния фамильных гербов основателей. Мицубиси в переводе означает «три алмаза» (Мицу — 3, Биси — алмаз).

К концу XIX и началу XX в. в рамках холдинга Мицубиси появились новые направления, такие как Mitsubishi Shipbuilding Co. (судоверфи), Mitsubishi Internal Combustion Engine Co. (двигатели внутреннего сгорания), Mitsubishi Oil Co. (нефтедобыча и переработка) и Мицубиси Электрик. Мицубиси превратилась в огромную фирму, которая вплоть

до окончания Второй мировой войны принадлежала одной семье.

После окончания войны в 1946 г. под давлением союзников компания Мицубиси была реорганизована. Вместо одной Компании появилось 44 независимые фирмы. Некоторые из них имеют в своем названии слово «Мицубиси», например, Мицубиси банк, Мицубиси Моторс и Мицубиси Электрик. К другим относятся, например, широко известные Никон (производитель фототехники) и Кирин (производитель пива). Оборот всех этих компаний, если свести их в единый баланс, составляет 10% ВВП Японии.

Корпорация Мицубиси Электрик является основным производителем электронного и электротехнического оборудования в семействе Мицубиси. Продукция Мицубиси Электрик включает полупроводники и промышленную автоматику, космические спутники и мониторы, лифты и системы навигации, генераторы и системы кондиционирования, а также многое другое.

Офисы и заводы Мицубиси Электрик разбросаны по всему миру. А в 1997 г. в Москве открылось Московское Представительство корпорации.

Общие сведения

Предприятия Mitsubishi Electric	2
Пиктограммы. Описание особенностей оборудования	3

Бытовые системы M-серии

Схема серии бытовых систем	12
ДЕЛЮКС инвертор серии FD/MSZ-FD	13
ДЕЛЮКС инвертор ZUBADAN MUZ-FD VABH	14
Серия Standard Inverter	18
Настенный внутренний блок MSZ-GE/GA	20
Настенный внутренний блок MSZ-GC/GB	23
Напольный внутренний блок MFZ-KA	24
Канальный внутренний блок SEZ-KD	26
Кассетный внутренний блок SLZ-KA	28
Кассетный внутренний блок MLZ-KA	30
Серия систем без инвертора	32
Настенный внутренний блок MS-GE/GA/GD-VB	32
Настенный внутренний блок MSH-GE/GA/GD-VB	33
Мультисистемы	36
Мультисистемы без инвертора MUX-VB	36
Мультисистемы с инвертором MXZ-2A/3A/4A/5A-VA	38
Мультисистема с инвертором MXZ-8A140VA	44
Внешние системы управления	46

Осушитель воздуха

	50
--	----

Полупромышленные кондиционеры Mr. SLIM

Схема серии полупромышленных систем	51
Системы с использованием хладагента R22	52
Канальная система повышенной мощности PE-GAK	54
Канальная система повышенной мощности PEH-GA	55
Системы с использованием хладагента R410A: внутренние блоки	60
Кассетный блок PLA-RP	60
Настенный блок PKA-RP	64
Подвесной блок PCA-RP-KA	66
Подвесной блок для кухни PCA-RP-HA	68
Напольный блок PSA-RP-GA	70
Канальный блок PEAD-RP-JA	72
Канальный блок PEA-RP-GA	74
Системы с использованием хладагента R410A: наружные блоки	76
Наружные блоки PU(H)-P без инвертора	76
Серия Standard Inverter: наружные блоки SUZ-KA, PUHZ-P	78
Серия Power Inverter: наружные блоки PUHZ-RP	81
Серия Zubadan Inverter: наружные блоки PUHZ-HRP	86
Системы нагрева и охлаждения воды	90
Модели со встроенным теплообменником : PUHZ-W и PUHZ-HW	90
Модели с внешним теплообменником	92
Синхронные мультисистемы Mr. Slim	94
Внешние системы управления	96
Контроллер PAC-IF011B-E для приточных установок	98
Контроллер PAC-IF021B-E для систем нагрева воды	100

Приточно-вытяжные установки LOSSNAY

Настенная приточно-вытяжная установка VL-100	102
Подвесная приточно-вытяжная установка LGH-40ES-E	104
Канальная приточно-вытяжная установка LGH-RX5	105

Мультизональные VRF-системы CITY MULTI G4

Наружные блоки	108
Серия Y G4	110
Серия Y G4 ZUBADAN	112
Серия Y G4 повышенной эффективности	116
Серия R2 G4	118
Серия R2 G4 повышенной эффективности	120
BC-контроллеры CMB-P_V-G/GA/GB/HA/HB	122
Серия WY	123
Серия WR2	124
Внутренние блоки	125
Список опций	126
Системы управления и контроля	144
Примеры применения систем управления и контроля City Multi G4	146
Контроллер секций охлаждения PAC-AH M-H	154
Контроллер секций охлаждения PAC-AH M-H	166

Воздушно тепловые завесы с компрессорно-конденсаторными блоками

	168
--	-----

Климатическая техника

Предприятия Mitsubishi Electric

Высокое качество продукции и экологически чистые технологии

Nakatsugawa Works

Завод Mitsubishi Electric Nakatsugawa Works (MELNAK) был построен в 1943 году. Первоначально на нем выпускали военную продукцию. Сейчас на заводе работает около 1000 человек, и выпускается различное вентиляционное оборудование. Завод имеет большой выставочный зал, в котором представлены почти все образцы многочисленной продукции, и наглядно продемонстрированы способы ее применения.



Shizuoka Works

Предприятие Mitsubishi Electric Shizuoka Works открылось в 1954 году. Первые изделия предприятия — это продукт роскоши того времени — бытовые холодильники. В те годы стоимость холодильника в 6 раз превышала уровень средней заработной платы в Японии. Сейчас бытовые холодильники Mitsubishi Electric являются одними из самых дорогих и высокотехнологичных в Японии. Цеха для производства климатического оборудования появились несколько позже, но с годами заняли большую часть в производственной программе предприятия. Сейчас на заводе изготавливают бытовые и полупромышленные системы кондиционирования воздуха для японского и европейского рынков.



Air Conditioning & Refrigeration Systems Works

Завод Mitsubishi Electric Air Conditioning & Refrigeration Systems Works состоит из двух предприятий, расположенных в городах Nagasaki и Wakayama. Wakayama Works производит мультизональные VRF-системы (наружные блоки и часть внутренних), а также холодильные машины (чиллеры). Сильное впечатление производит испытательная «лаборатория» завода, которая представляет собой огромный цех со множеством мощных климатических камер. Круглосуточно лаборатория производит разнообразные тесты и испытания: проверка новых моделей, тестирование компонентов, а также износа систем в процессе ускоренных испытаний рабочего ресурса.



Mitsubishi Electric Air Conditioning Systems Europe Ltd.

Завод Mitsubishi Electric Air Conditioning Systems Europe Ltd. — одно из самых молодых предприятий Mitsubishi Electric, был основан в 1994 году в Шотландии в городе Ливингстон. Предприятие производит востребованные на европейском рынке полупромышленные системы с внутренними блоками канального и кассетного типа.



Mitsubishi Electric Consumer Products (Thailand) Co., Ltd.

Завод Mitsubishi Electric Consumer Products (Thailand) Co., Ltd. расположен в Таиланде недалеко от Бангкока. Предприятие было основано в 1989 году и сейчас имеет один из самых высокотехнологичных сборочных конвейеров. Долгое время завод производил сплит-системы бытовой серии, достигнув предела производственной мощности в 1 миллион систем в год. Сейчас мощность завода увеличена за счет строительства нового цеха, и с 2007 года завод начал производить значительную часть полупромышленного ряда климатических систем Mitsubishi Electric.



Siam Compressor Industry Co., Ltd.

Завод компрессоров Siam Compressor Industry Co., Ltd. был основан 25 мая 1990 года в Таиланде. Предприятие производит ротационные и спиральные компрессоры Mitsubishi Electric, пользующиеся отличной репутацией среди производителей кондиционеров. Производственные мощности позволяют не только снабжать завод кондиционеров Mitsubishi Electric Consumer Products (Thailand) Co., Ltd., но и продавать компрессоры как самостоятельный продукт. Нередко на кондиционерах других производителей можно увидеть с гордостью расположенный компрессоры для кондиционеров изготавливают на заводах Wakayama Works (мощные спиральные компрессоры для VRF-систем и винтовые компрессоры для чиллеров), а также Shizuoka Works (компрессоры для бытовых систем и холодильников).



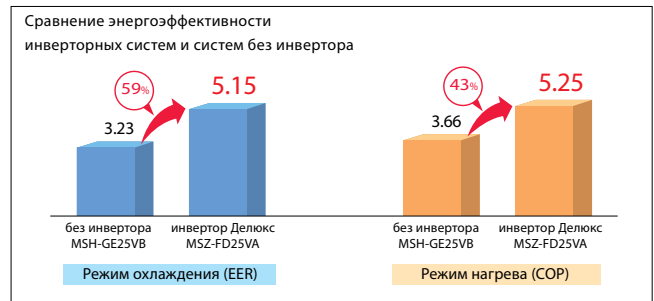
Системы кондиционирования воздуха Mitsubishi Electric с инвертором автоматически подстраиваются под изменяющееся количество теплоты, поступающее в помещение. Оптимальное регулирование производительности компрессора обеспечивает не только комфортное поддержание температуры в режимах охлаждения и нагрева воздуха, но и экономию электроэнергии. Компании Mitsubishi Electric удается сочетать в своем оборудовании мощь, комфорт и максимально возможную на сегодняшний день экономичность.

ЧТО ТАКОЕ ИНВЕРТОР?

Инвертор представляет собой печатный узел (плата с электронными компонентами), установленный в наружный агрегат, который регулирует частоту вращения компрессора за счет изменения амплитуды и частоты напряжения, приложенного к его электродвигателю. Встроенный микропроцессор собирает информацию с многочисленных датчиков, отслеживающих рабочие условия, и вычисляет необходимую производительность компрессора для быстрого достижения комфортной температуры в помещении при оптимальном электропотреблении.

ЭКОНОМИЧНАЯ РАБОТА

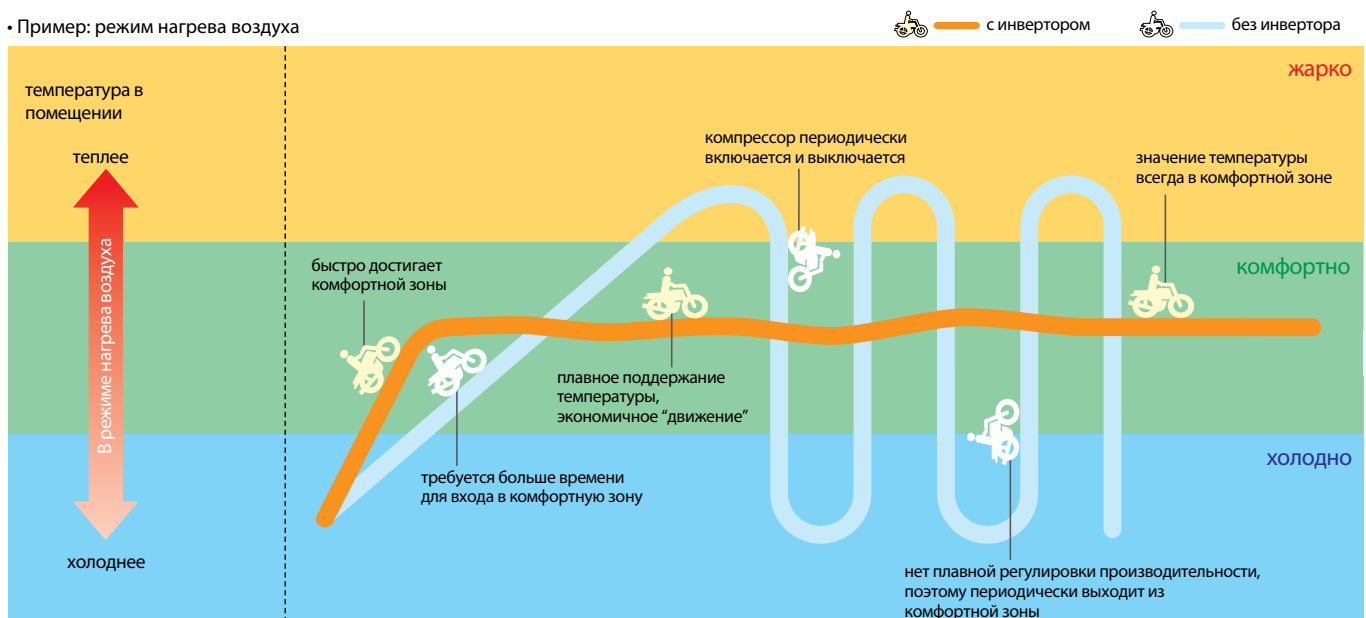
Чрезвычайно низкие эксплуатационные расходы — это основное преимущество инверторных систем. Инверторный привод сочетает в себе передовые технологии в области микропроцессорной техники, математической составляющей программного обеспечения, силовой электроники, материаловедения, а также в области высокоточной механической обработки. Синергетический эффект от сочетания различных подходов гарантирует максимальную эффективность охлаждения или нагрева воздуха.



НАСТОЯЩИЙ КОМФОРТ

Простая аналогия, иллюстрирующая отличия инверторных и неинверторных систем.

• Пример: режим нагрева воздуха



Быстро и мощно

Производительность компрессора увеличивается до максимума сразу после включения кондиционера, что обеспечивает быстрый вход в зону комфортных температур. Далее за счет плавного регулирования поддерживается оптимальная производительность, что гарантирует экономичную работу. Это аналогично плавному движению автомобиля по загородному шоссе без пробок и светофоров.

Стабильная температура в помещении

Система управления изменяет частоту вращения компрессора и отслеживает изменение температуры воздуха в помещении. На основании этих данных вычисляется оптимальная производительность системы для стабильного поддержания температуры. Отсутствие температурных колебаний создает действительно комфортные условия в помещении.

УНИКАЛЬНЫЕ ТЕХНОЛОГИИ MITSUBISHI ELECTRIC



Статор электродвигателя с обмоткой сосредоточенного типа

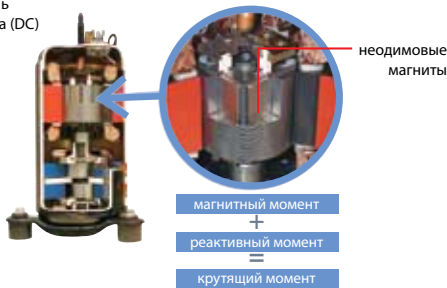
Статор характеризуется использованием обмотки сосредоточенного типа, а также специальной структуры полюсов статора, называемой «Poki Poki Core». Такая обмотка может быть уложена на сердечник в развернутом состоянии. Разработанный компанией Mitsubishi Electric способ изготовления двигателей существенно улучшает их эффективность.



Бесконтактный двигатель постоянного тока в приводе роторационного компрессора

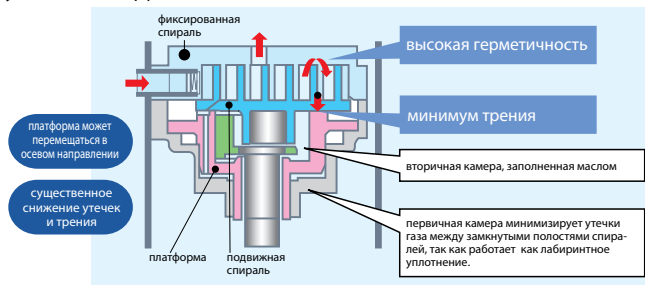
Для повышения эффективности работы двигателей и снижения материалоемкости их производства необходимо уменьшить потери в обмотках и сердечнике, а также сделать двигатели более компактными. Mitsubishi Electric оснащает бесконтактные двигатели постоянного тока роторами с внутренним неодимовым постоянным магнитом для достижения производительности и технологичности. Электромагнитный крутящий момент бесконтактного двигателя является суммой основной составляющей магнитного момента и реактивной составляющей.

электродвигатель постоянного тока (DC)



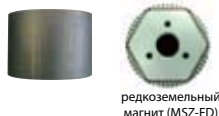
Бесконтактный двигатель постоянного тока в приводе спирального компрессора

Корпорация Mitsubishi Electric разработала спиральный компрессор с подстраиваемой платформой (Frame Compliance Mechanism — FCM). Механизм FCM впервые применен для спирального компрессора. Он поджимает подвижную спираль компрессора к неподвижной, что снижает потери, связанные с перетоком газа, а заполнение полостей маслом резко снижает трение, что увеличивает эффективность.



Ротор электродвигателя из редкоземельного металла (компрессор)

Во всех новых компрессорах ротор двигателя содержит постоянный магнит из редкоземельных металлов. Магнитный поток такого ротора в несколько раз превосходит поток ротора с магнитом из феррита. Взаимодействие мощных магнитных полей ротора сложной формы и статора повышает мощность и уменьшает электропотребление двигателя.



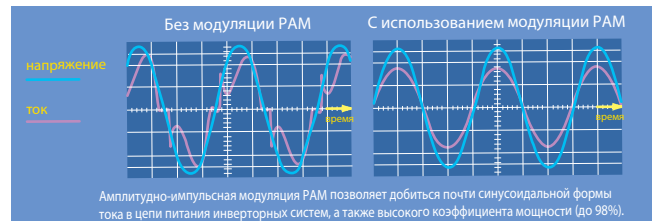
Двигатели постоянного тока вентиляторов

Для уменьшения электропотребления во внутренние и наружные блоки кондиционеров устанавливаются высокоэффективные бесконтактные двигатели постоянного тока для привода вентиляторов. Ротор такого двигателя имеет внешний постоянный магнит, расположенный на поверхности ротора. Эти двигатели обладают повышенным крутящим моментом на малых оборотах, что позволило снизить скорость вращения вентиляторов и уменьшить шум от внутреннего и наружного блоков.



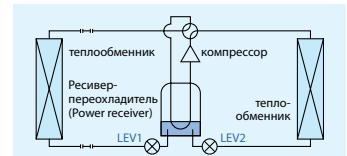
PAM (амплитудно-импульсная модуляция)

Применение амплитудно-импульсной модуляции PAM позволило максимально приблизить ток в цепи питания инверторной системы к синусоидальной форме, устранив более высокие гармоники. Минимальный сдвиг фаз между напряжением и током обеспечивает, практически, активный характер нагрузки и соответствует коэффициенту мощности близкому к идеальному (98%).



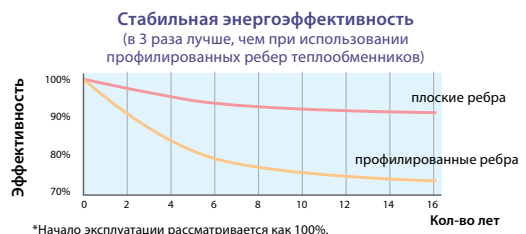
Ресивер-переохладитель и 2 регулирующих элемента

Внедрение ресивера-переохладителя (Power Receiver), работа которого контролируется с помощью двух электронных расширительных вентилей LEV, позволяет оптимизировать параметры холодильного цикла и количество хладагента в системе. Благодаря этому достигается точное и эффективное управление системой независимо от колебаний температуры наружного воздуха.



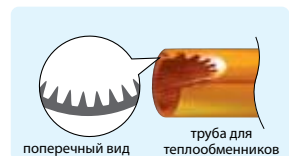
Плоские ребра теплообменников

Теплообменники с плоскими алюминиевыми ребрами создают очень низкое сопротивление проходящему воздуху, и долгое время остаются чистыми. Это увеличивает интервал между профилактическими работами, снижает их стоимость и повышает энергетическую эффективность системы в эксплуатации.



Труба с внутренней накаткой

При изготовлении теплообменников применяется более дорогая труба, имеющая внутреннюю накатку, что ведет к интенсификации теплообмена и увеличению энергоэффективности системы.



ЭКОНОМИЯ ЭЛЕКТРОЭНЕРГИИ

i-see Sensor Контроль “ощущаемой температуры”

Инфракрасный датчик температуры I SEE сканирует температуру поверхности пола в секторе 150°. Система управления рассчитывает температуру, воспринимаемую человеком.

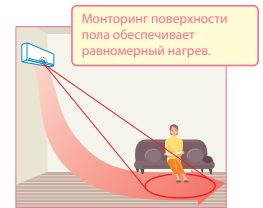


Обычно кондиционеры измеряют температуру воздуха на входе во внутренний блок, который часто располагают достаточно высоко. В результате температура в нижней зоне помещения не всегда оказывается комфортной. Датчик I SEE дистанционно измеряет температуру в нижней зоне, что особенно удобно, например, в детской комнате.

Охлаждение

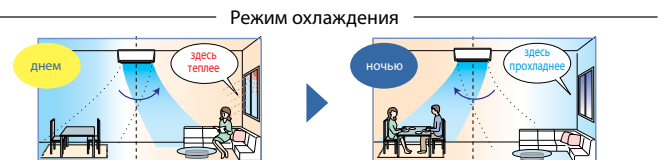


Нагрев



ЗОНА Зональное охлаждение или нагрев

Инфракрасный датчик I SEE сканирует температуру поверхности пола только в выбранной зоне и определяет область, в которой температура существенно отличается от целевого значения. Этот режим обеспечивает комфортное зональное кондиционирование помещения, а также снижает потребление электроэнергии.



Econo Cool Режим “Econo Cool”

Известно, что повышение целевой температуры всего на 2°C в режиме охлаждения позволяет снизить потребление электроэнергии на 20%. Для того чтобы человек не заметил повышение температуры и продолжал чувствовать себя комфортно, предусмотрен особый алгоритм работы жалюзи.

	Обычный режим	Режим “Econo Cool”
Температура на улице	35°C	35°C
Целевая температура	25°C	27°C
Ощущаемая температура	30°C	29.3°C

Воздух подается поочередно то горизонтально, то вертикально вниз. Интервалы между циклами и длительность циклов вычисляются микропроцессором, исходя из температуры испарителя и текущей температуры в помещении.

Режим “Econo Cool” включен



Обычный режим охлаждения



Распределение температуры, °C
14 16 18 20 22 24 26 28

I Feel Режим “I Feel”

Нередко летом на пульте выставляется самая низкая температура, например 16°C, а зимой 26°C или даже выше. Часто такой выбор вызван незнанием, какая именно температура является наиболее комфортной. В режиме “I FEEL” микропроцессор самостоятельно определяет необходимую температуру для пользователя, самообучаясь на основании его предыдущих предпочтений.

ОГРАНИЧЕНИЕ Режим ограничения производительности

Производительность системы (а значит и потребляемая мощность) могут быть ограничены внешним сигналом. В этом режиме потребляемая мощность снижается до значения, установленного с помощью переключателей SW7-1, SW7-2, расположенных на плате управления наружного блока:

0% (выключен) - 50% - 75% - 100% (нет ограничения).

SW7-1	SW7-2	Электropотребление
OFF	OFF	0% (кондиционер выключен)
ON	OFF	50%
OFF	ON	75%

ВНЕШНИЙ ВИД ПРИБОРА

ЯРКО-БЕЛЫЙ Ярко-белый цвет декоративных панелей

Пластиковые и металлические элементы декоративных панелей имеют ярко-белый цвет, который хорошо сочетается с цветовой гаммой любого интерьера.

АВТО-ЗАСЛОНКА Автоматическая заслонка

Горизонтальная воздушная заслонка автоматически закрывается при отключении кондиционера. При она полностью скрывает отверстие подачи воздуха и элементы системы воздухораспределения.

Пиктограммы

Описание функций

ТЕХНОЛОГИИ ОЧИСТКИ ВОЗДУХА

Plasma Duo Filter Systems Двойная плазменная очистка

Система фильтрации Dual Plasma благодаря своему принципу работы улавливает пыль микро- и нанометрового диапазона, а также многие ароматические соединения. Принцип работы плазменно-каталитического фильтра основан на ионизации молекул, распаде крупных молекул в сильном электрическом поле и нейтрализации радикалов в присутствии катализатора.

ФИЛЬТРАЦИЯ Фильтрация воздуха

Для здоровой атмосферы в комнате необходимо очищать воздух от пыли и загрязнителей, которые в нем присутствуют.

СВЕЖИЙ ВОЗДУХ Приток свежего воздуха

Газовый состав воздуха в помещении улучшается за счет притока свежего воздуха.

АНТИАЛЛЕРГЕН ЭНЗИМ Антиаллергенный (энзимный) фильтр

Антиаллергенный электретенный энзимный фильтр дезактивирует пыль и бактерии. Причем аллергены не просто накапливаются в фильтре, но и разлагаются биологическими катализаторами до безвредных веществ.

ЭФФЕКТИВНЫЙ Высокоэффективный фильтр

Высокоэффективный фильтр обеспечивает дополнительную фильтрацию воздуха и улавливает мелкие частицы, которым удалось пройти через предварительный фильтр.

АНТИОКСИДАНТ Антиоксидантный фильтр

Антиоксидантный фильтр имеет каталитическое покрытие из активного вещества. Это вещество принадлежит к группе флавоноидов, которые восстанавливают свободные радикалы до химически неактивных соединений. Очень важно, что активное вещество является катализатором, то есть само не участвует в реакции и не расходуется. Поэтому срок службы антиоксидантного фильтра составляет не менее 10 лет.

Обычно катализаторы наносят на полипропиленовые волокна в виде пленки. Однако в процессе эксплуатации пленка быстро стирается. Инженеры Mitsubishi Electric внедрили молекулы антиоксиданта в керамические волокна, которые, в свою очередь, впаяны в полипропиленовую сетку. Поэтому антиоксидантный фильтр можно мыть и протирать.

МАСЛОУЛАВЛИВАЮЩИЙ Маслоулавливающий фильтр

Маслоулавливающий фильтр задерживает масляные аэрозоли и препятствует попаданию масла во внутренний блок кондиционера.

БЕССМЕННЫЙ Фильтр повышенного срока службы

Поверхность полипропиленовых волокон фильтра специальным образом "активирована" для эффективной фильтрации и увеличения межсервисного интервала.

ИНДИКАЦИЯ Напоминание "Проверьте фильтр"

Напоминание о необходимости очистки фильтра появляется через выбранный интервал времени.

СИСТЕМА ВОЗДУХОРАСПРЕДЕЛЕНИЯ

ПОТОК ГОРИЗОНТАЛЬНЫЙ Качание горизонтальной заслонки

Благодаря режиму качания горизонтальной воздушной заслонки поток воздуха равномерно распределяется по помещению.

ПОТОК ВЕРТИКАЛЬНЫЙ Качание вертикальных направляющих

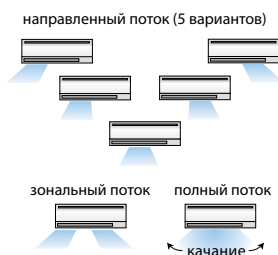
Благодаря режиму качания вертикальных направляющих поток воздуха равномерно подается во все зоны помещения.

МОЩНЫЙ ПОТОК Мощный воздушный поток

Широкий воздушный поток и большая длина струи необходимы для кондиционирования помещений большой площади или сложной формы.

Широкий поток

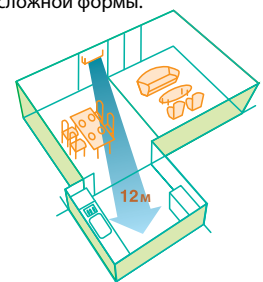
Система воздухораспределения обеспечивает широкий поток: 150° в режиме нагрева и 100° в режиме охлаждения воздуха. Нажмите кнопку "Wide Swing" на пульте управления и выберите способ подачи воздуха из 7 предварительно настроенных вариантов.



Большая длина воздушной струи

Нажмите кнопку "Long Airflow" на пульте управления и длина струи* будет увеличена до 12 м.

* Длина струи - это расстояние, на котором скорость воздушного потока уменьшается до 0,25 м/с.



УДОБСТВО И КОМФОРТ



24-х часовой таймер

Таймер автоматического включения и выключения прибора может быть установлен на любое время суток. Дискретность установки таймера составляет 10 минут.



12-ти часовой таймер

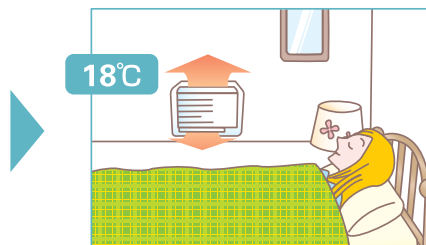
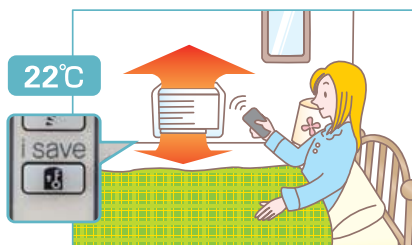
Таймер автоматического включения и выключения прибора может быть установлен на следующие 12 часов. Дискретность установки таймера составляет 10 минут.



Режим "i save"

Режим "I Save" позволяет одним нажатием кнопки перевести систему в режим пониженного электропотребления. Например, вы ложитесь спать и предпочитаете прохладный воздух во время сна. Вы нажимаете кнопку "i save" и кондиционер нагревает воздух только до 16°C. Проснувшись утром, вы нажимаете ту же кнопку еще раз, и система возвращается к предыдущим настройкам (22°C).

Данная функция также может быть использована для организации экономичного дежурного отопления помещения, например, загородного коттеджа. Модели MSZ-GE/MUZ-GE способны поддерживать дежурную температуру +10°C.



Автоматическая смена режима

Система управления автоматически переключает режимы (охлаждения или нагрев) для поддержания целевой температуры в помещении.



Авторестарт

Автоматический возврат кондиционера в предыдущий рабочий режим после восстановления электропитания.



Охлаждение при низких температурах

Система управления наружного блока изменяет частоту вращения вентилятора для стабилизации давления конденсации хладагента, что позволяет охлаждать помещение даже при низкой температуре наружного воздуха.



"Ночной" режим (наружный блок)

Ночной режим предназначен для снижения уровня шума наружного агрегата. Следует учитывать, что производительность системы в этом режиме тоже снижается.



Ограничение электропотребления

С помощью DIP-переключателя, расположенного на плате управления наружного блока, может быть установлен лимит электропотребления.

* Максимальная производительность системы будет уменьшена при ограничении электропотребления. Подробное описание данной функции изложено в руководстве по установке наружного агрегата.

• Настройка режима с помощью DIP-переключателей

SW2	Ограничение тока
	10.5 A
	15.5 A
	нет ограничения (заводская установка)

1) MXZ-5A100VA



Фиксация режима работы

С помощью DIP-переключателя, расположенного на плате управления наружного блока, режим работы системы может быть фиксирован. Например, пользователи не смогут включать кондиционер летом для нагрева воздуха, или наоборот - зимой в режиме охлаждения.

* Подробное описание данной функции изложено в руководстве по установке наружного агрегата.

• Настройка режима с помощью DIP-переключателей

SW1	Режим работы
	охлаждение/осушение
	нагрев

Пиктограммы

Описание функций

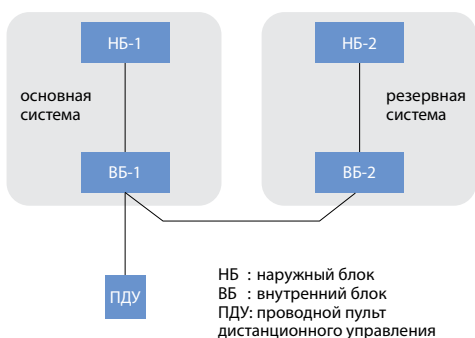
РОТАЦИЯ И РЕЗЕРВ

Ротация, резервирование и включение дополнительной системы

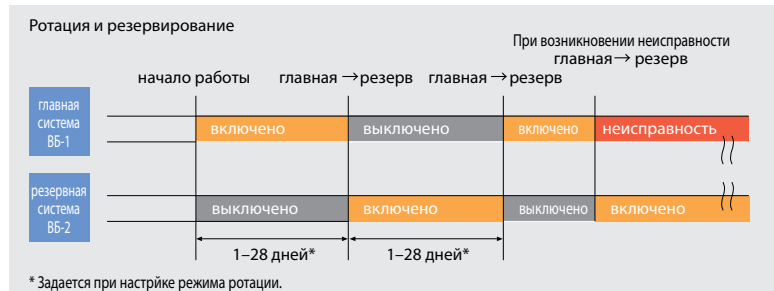
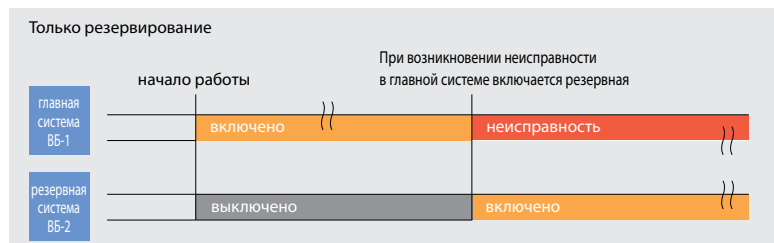
(1) Ротация и резервирование

- Основная и резервная системы работают попеременно с заданным интервалом для выравнивания наработки.
- Если система, работающая в данный момент выходит из строя, то включается резервная.

Структурная схема системы



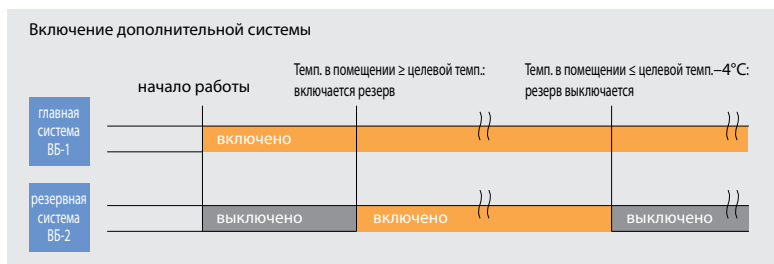
Алгоритм работы



(2) Включение дополнительной системы

- Если температура в помещении повышается и превышает целевое значение на установленную величину, то дополнительно к основной включается резервная система.
- Если температура в помещении снижается на 4°C ниже целевого значения, то дополнительная система отключается.
- Данная функция предусмотрена только для резервирования в режиме охлаждения при активированной функции ротации.

Алгоритм работы



УПРАВЛЕНИЕ И КОНТРОЛЬ

ПУЛЬТ

Пульт управления PAR-21MAA

Предусмотрена возможность подключения пульта управления PAR-21MAA, который имеет множество функций управления, а также встроенный 7-дневный таймер.

ГРУППОВОЕ УПРАВЛЕНИЕ

Групповое управление

Один пульт управления может одновременно задавать рабочие параметры для нескольких систем кондиционирования (до 16).

ПОДКЛЮЧЕНИЕ К МХЗ

Подключается к мультисистемам MXZ

Внутренний блок может быть использован в составе инверторных мультисистем на базе наружных блоков MXZ.

СИНХРО МУЛЬТИ

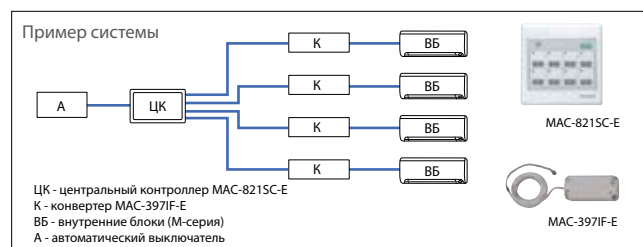
Синхронная мультисистема

Несколько внутренних блоков (2, 3 или 4 — в зависимости от модификации наружного агрегата) могут быть подключены к одному наружному агрегату. Все внутренние блоки в данной мультисистеме будут работать только синхронно. Такие мультисистемы предназначены для кондиционирования больших монообъемных помещений.

ЦЕНТРАЛЬНОЕ ВКЛ/ВЫКЛ

Центральное включение/выключение

Приборы такого типа могут быть подключены к центральному контроллеру MAC-821SC-E, который обеспечивает включение и выключение, а также индикацию состояния групп (не более 8).



ПОДКЛЮЧЕНИЕ К M-NET

Подключение к сигнальной линии M-NET

Приборы такого типа могут быть подключены к сигнальной линии центральных контроллеров мультizonальных систем (контроллеры M-NET), например, многофункциональный контроллер AG-150A.

ОСОБЕННОСТИ МОНТАЖА СИСТЕМ



Использование фреонопроводов R22 для новых систем R410A



Обычно если надо заменить старый кондиционер, работавший на фреоне R22, на новый на фреоне R410A, весь трубопровод должен быть тоже полностью заменен. Почему?

На пути простой замены существуют несколько препятствий. Во-первых, несовместимость минерального масла, применяемого в старых отслуживших свой срок системах, с хладагентами, на базе которых строятся современные системы кондиционирования воздуха. Во-вторых, диаметры трубопроводов могут отличаться от тех, которые приняты в новом оборудовании. И, в-третьих, сечение и количество жил электрического кабеля может не соответствовать требованиям новой установки.

Технология Mitsubishi Electric “без замены и промывки фреонопроводов”

Алкилбензолное масло



В системах до 8 кВт на озонобезопасном хладагенте R410A Mitsubishi Electric использует алкилбензолное масло HUB. Это масло гораздо менее чувствительно к примесям и загрязнениям, а также совместимо с минеральным маслом. Это позволяет устанавливать новые приборы R410A на магистрали хладагента от «старых» кондиционеров, использовавших фреон R22 и минеральное масло. При этом не требуется даже промывка магистралей и не предъявляется никаких особых требований по монтажу новых систем — почти все технологические операции остались без изменений. Компрессор систем специально приспособлен для работы на не смешиваемом с хладагентом R410A алкилбензолном масле. Одна из его особенностей — это расположение отверстия возврата масла в отделителе жидкости, который конструктивно объединен с компрессором.

Специальный угольный фильтр

Применение алкилбензолного масла в системах производительностью более 8 кВт на хладагенте R410A не представляется возможным. Полиолэстерные масла являются единственным решением потому, что повышенная длина магистрали систем препятствует использованию несмешиваемых с хладагентом масел. Тем не менее, разработчикам удалось реализовать возможность установки на старые трубопроводы и для этого оборудования. Для этого пришлось несколько усложнить гидравлический контур наружного блока и установить цепь, содержащую фильтр и соленоидный вентиль. Соленоидный вентиль открывается при первом запуске системы, пропуская смесь остатков минерального масла и полиолэфирное масло через специальный фильтр на основе активированного угля. За два часа работы в этом режиме фильтр практически полностью удаляет минеральное масло, и соленоидный вентиль закрывается. Больше при работе кондиционера вентиль не открывается, поэтому фильтр можно оставить в системе.

Применение алкилбензолного масла упрощает технологию изготовления кондиционеров, их монтаж и сервисное обслуживание.



Особенности алкилбензолного масла

- 1) Несмешивается с хладагентом.
- 2) “Нормальная” гигроскопичность в сравнении с синтетическим маслом.

Структура фильтра

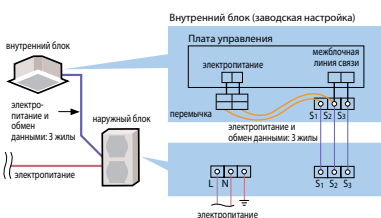


Использование существующих кабелей для межблочной связи

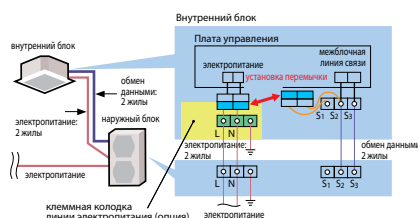
Поддерживаются различные варианты подключения электропитания к наружному и внутреннему блокам

Системы Mitsubishi Electric допускают три типа подключения электропитания: электропитание системы через наружный блок, подключение электропитания шлейфом к обоим приборам, а также отдельное электропитание приборов. Это позволяет использовать существующие кабели от старых систем для питания и организации межблочного обмена данными в новых системах на озонобезопасных хладагентах.

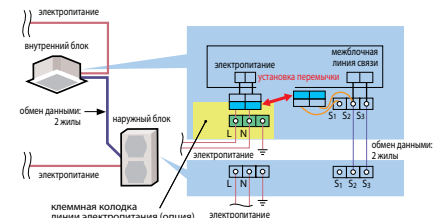
Подключение электропитания только к наружному блоку



Подключение электропитания шлейфом к внутреннему и наружному блокам



Раздельное электропитание внутреннего и наружного блоков



Пиктограммы

Описание функций

КОРРЕКЦИЯ СОЕДИНЕНИЙ

Функция автоматической коррекции соединений

Данная функция предназначена для определения соответствия соединений фреоновых и сигнальных линий. При обнаружении несоответствия производится автоматическое восстановление правильности соединений (программно). Для проверки правильности соединений потребуются от 10 до 30 минут.

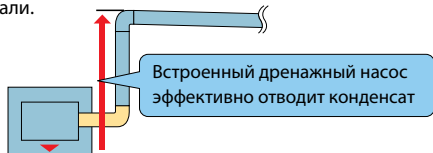
Примечания:

- 1) Эта функция может применяться только в режиме охлаждения при температуре наружного воздуха выше 0°C.
- 2) В некоторых случаях режим не может определить правильность: например, при утечке хладагента, при закрытых вентилях наружного блока, при неисправности расширительных вентилей и т.п.

ДРЕНАЖНЫЙ НАСОС

Дренажный насос

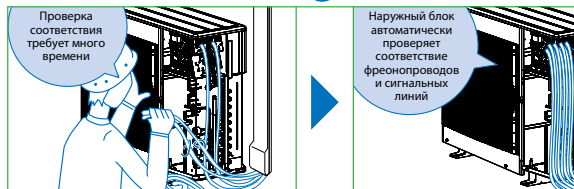
Встроенный дренажный насос позволяет организовать подъем дренажной магистрали.



ФЛАНЦЕВЫЕ СОЕДИНЕНИЯ

Фланцевые соединения

Фланцевые соединения во многих случаях упрощают монтаж, так как не требуется пайка фреоновых проводов.



СБОР ХЛАДАГЕНТА

Сбор хладагента в наружный блок

Кнопка "Сбор хладагента" предусмотрена для конденсации хладагента магистраль в наружный блок при демонтаже или перемещении си

Плата управления наружного блока



* Фото платы модели P100



ОБСЛУЖИВАНИЕ

ОЧИСТКА

Разборный корпус для удобства очистки внутренних поверхностей

Основные элементы системы воздухораспределения могут быть сняты для очистки без использования специальных инструментов. Сдер внутренних элементов кондиционера в чистоте способствует поддержанию здорового микроклимата в помещении, а также увеличивает энергетическую эффективность системы.



Разобрав внутренний блок, вы можете очистить основные элементы системы воздухораспределения, а также вентилятор.



Комплект насадок на пылесос (опция)

Мы предусмотрели специальный комплект насадок на пылесос для простой и быстрой очистки теплообменников.*

*Выполняя чистку теплообменника обязательно надевайте плотные резиновые перчатки. Ребра теплообменника очень острые, и вы можете порезаться.

Самодиагностика

Самодиагностика (индикация кода неисправности)

При возникновении какой-либо неисправности ее код отображается на пульте управления для удобства диагностики системы.

АНТИПЛЕСНЕВОЕ ПОКРЫТИЕ

Антиплесневое покрытие дренажного поддона

Дренажный поддон имеет покрытие, предотвращающее образование и рост плесени.

АРХИВ НЕИСПРАВНОСТЕЙ

Сохранение архива кодов неисправностей

Коды неисправности, зафиксированные при работе системы, занесены в энергонезависимую память и могут быть проверены в п диагностики.

Разборный корпус внутренних приборов Mitsubishi Electric обеспечивает сокращение электропотребления на 30% за счет поддержания в чистоте внутреннего блока.*

* Сравнение электропотребления выполнено для двух внутренних блоков фиксированной температуры: вентилятор одного из них покрыт 8 г пыли, в вентилятор чистый.

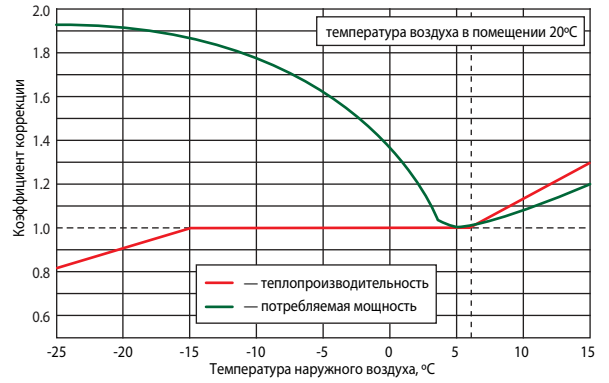
Компонент	Электропотребление возрастает на
теплообменник	5%*
вентилятор	25%*
воздушная заслонка	

ОТОПЛЕНИЕ ПОМЕЩЕНИЙ



Тепловые насосы ZUBADAN Inverter

Компания Mitsubishi Electric представляет системы серии ZUBADAN Inverter (на японском языке это означает «супер обогрев»). Известно, что производительность тепловых насосов, использующих для обогрева помещений низкопотенциальное тепло наружного воздуха, уменьшается при снижении температуры на улице. И это снижение весьма значительное: при температуре -20°C теплопроизводительность на 40% меньше номинального значения, указанного в спецификациях приборов и измеренного при температуре $+7^{\circ}\text{C}$. Именно по этой причине воздушные тепловые насосы не рассматривают в нашей стране как полноценный нагревательный прибор. Отношение к ним может коренным образом измениться с появлением тепловых насосов серии ZUBADAN Inverter.



Бытовые системы

M series

теплопроизводительность	модель
3,2 кВт	MUZ-FD25VABH
4,0 кВт	MUZ-FD35VABH
6,0 кВт	MUZ-FD50VABH



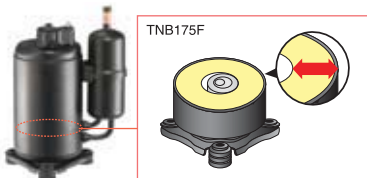
в помещении
на улице



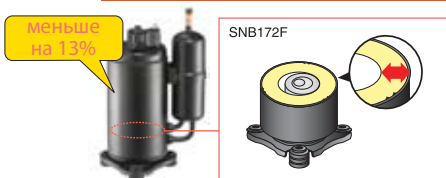
Технология А

Для уменьшения размеров компрессоров компания Mitsubishi Electric применяет запатентованный метод термомеханической фиксации элементов компрессора внутри герметичного корпуса. Это позволяет в компактном корпусе наружного блока бытовой серии разместить мощный компрессор. Переразмеренный компрессор способен обеспечивать высокую теплопроизводительность при низкой температуре наружного воздуха. А благодаря инверторному приводу программно реализована стабильная производительность.

Обычная точечная сварка



Термомеханическая фиксация



Полупромышленные системы

Mr. SLIM™

теплопроизводительность	модель
8,0 кВт	PUHZ-HRP71VHA
11,2 кВт	PUHZ-HRP100VHA PUHZ-HRP100YHA
14,0 кВт	PUHZ-HRP125YHA



в помещении
на улице



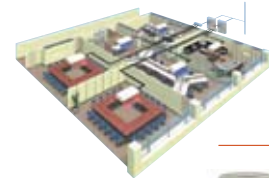
Технология В

Уникальная запатентованная технология двухфазного впрыска хладагента в компрессор обеспечивает стабильную теплопроизводительность при понижении температуры наружного воздуха.

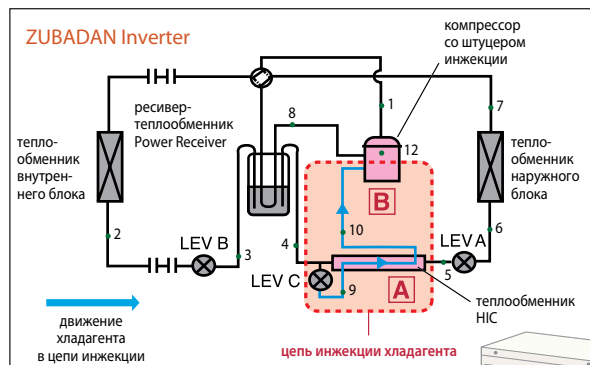
Мультизональные VRF-системы

CITY MULTI G4

теплопроизводительность	модель
25,0 кВт	PUHY-HP200YHM-A
31,5 кВт	PUHY-HP250YHM-A
50,0 кВт	PUHY-HP400YSHM-A
63,0 кВт	PUHY-HP500YSHM-A



в помещении
на улице



Серия M

Бытовые кондиционеры

На заводах Мицубиси Электрик внедрена единая система контроля качества. Все материалы и изделия, поступающие на завод от поставщиков, проходят входной контроль на соответствие техническим условиям. На каждом этапе производства действует промежуточный контроль качества компонентов. После схода с конвейера каждый кондиционер проходит тест на функционирование в течение 20 минут. Информация о персонале, работавшем над сборкой, а также результаты теста хранятся в компьютере для каждого изготовленного кондиционера в течение нескольких лет. Каждый день несколько кондиционеров из партии проходят дополнительную усиленную проверку в лабораториях завода.

Модели класса ДЕЛЮКС оснащены двухканальной системой плазменной фильтрации, а также режимом озонной стерилизации внутреннего блока. В этих моделях используется технология I-SEE – с помощью специального датчика кондиционер способен дистанционно измерять температуру ограждающих конструкций. Это обеспечивает равномерные по площади охлаждение или обогрев помещения. Особенно важен этот режим для обогрева детских комнат, так как воздух одинаково нагревается в любой точке у поверхности пола, и исключается образование холодных зон у окон.

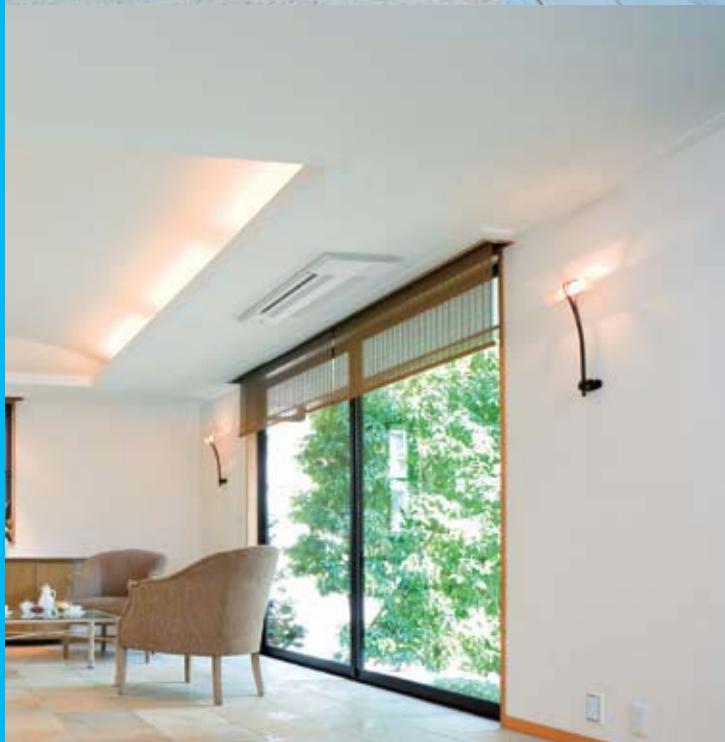
Приоритетными параметрами кондиционеров бытовой серии инженеры-разработчики Мицубиси Электрик считают низкий уровень шума (19 дБ) внутренних блоков и высокую энергоэффективность системы.

Все бытовые кондиционеры используют в автоматическом режиме (функция I FEEL) алгоритмы и методы теории нечеткой логики (fuzzy logic). При выборе пользователем режима I FEEL микропроцессор определяет текущую температуру в помещении и самостоятельно выбирает режим «охлаждение», «осушение» или «обогрев», а также устанавливает температуру. В дальнейшем, если пользователь испытывает дискомфорт и нажимает кнопку TOO COOL или TOO WARM, система анализирует текущую температуру в помещении и количество нажатий указанных кнопок ранее и меняет заданную температуру на некоторую вычисленную величину. Этот метод позволяет кондиционеру более точно выбрать и поддерживать температурный режим, исходя из субъективных ощущений пользователя.

Во всех бытовых кондиционерах есть 24-часовой таймер включения и выключения с дискретностью 10 минут.

Во всех бытовых кондиционерах имеется функция автоматического повторного перезапуска после сбоя питания. В этом случае информация о состоянии кондиционера до сбоя питания (включен или выключен, режим, заданная температура и т.п.) заносится в энергонезависимую флэш-память и не теряется за время отсутствия напряжения питания.

Для питания схемы управления внутреннего блока применяется импульсный источник питания. В результате стало возможным уменьшить габаритные размеры и вес внутреннего блока, снизить рассеиваемую мощность. Импульсный блок питания, а также микросхема-монитор напряжения питания исключают «зависание» главного микроконтроллера внутреннего блока при провалах сетевого напряжения.



Сплит-системы 1:1 с инвертором

Модель	Тип	Производительность (кВт)									стр.
		2.0	2.2	2.5	3.5	4.2 ²⁰⁰⁹	5.0	6.0	7.1	8.0	
Настенные ДЕЛЮКС	MSZ-FD-VA			●	●		● ²⁰⁰⁹				14
Настенные ДЕЛЮКС ZUBADAN	MSZ-FD-VABH ²⁰⁰⁹			●	●		●				18
Настенные СТАНДАРТ	MSZ-GE-VA ²⁰⁰⁹		●	●	●	●	●				20
	MSZ-GC/GB-VA		●	●	●		●				23
	MSZ-GA-VA							●	●		20
Напольные	MFZ-KA-VA			●	●		●				24
Канальные	SEZ-KD-VA			●	●		●	●	●		26
Кассетные (4 потока)	SLZ-KA-VA			●	●		●				28
Кассетные (1 поток)	MLZ-KA-VA			●	●		●				30

²⁰⁰⁹ Новые системы в модельном ряду 2009 года.

Сплит-системы 1:1 без инвертора

Модель	Тип	Производительность (кВт)									стр.
		2.0	2.2	2.5	3.5	5.0	6.0	7.1	8.0		
Настенные	MSC-GE-VB ²⁰⁰⁹	●		●	●	●					32
	MS-GA/GD-VB						●		●		
Настенные	MSC-GE-VB ²⁰⁰⁹	●		●	●	●					33
	MSH-GA/GD-VB						●		●		

²⁰⁰⁹ Новые системы в модельном ряду 2009 года.

Мультисистемы с инвертором MXZ-VA

Модель	Тип	Производительность (кВт)								стр.
		3.0	4.0	5.2	5.4	7.1	8.0	10.0	14.0	
2 внутренних блока: серия MXZ-2A-VA	MXZ-2A30VA MXZ-2A40VA MXZ-2A52VA	●	●	●						38
3 внутренних блока: серия MXZ-3A-VA	MXZ-3A54VA				●					
4 внутренних блока: серия MXZ-4A-VA	MXZ-4A71VA MXZ-4A80VA					●	●			
5 внутренних блоков: серия MXZ-5A-VA	MXZ-5A100VA							●		
8 внутренних блоков: серия MXZ-8A-VA	MXZ-8A140VA								●	

Мультисистемы без инвертора MUX-VB¹

Модель	Тип	Производительность (кВт)						стр.
		2.8	5.9	6.0	6.3	7.0	7.3	
2 внутренних блока: серия MUX-2A-VB	MUX-2A28VB MUX-2A59VB MUX-2A70VB	●	●			●		36
3 внутренних блока: серия MUX-3A-VB	MUX-3A60VB MUX-3A63VB			●	●			
4 внутренних блока: серия MUX-4A-VB	MUX-4A73VB						●	

¹ Производство данных моделей прекращается в 2009 году. О наличии следует уточнять у поставщиков оборудования.



– охлаждение и обогрев



– только охлаждение

Примечание:

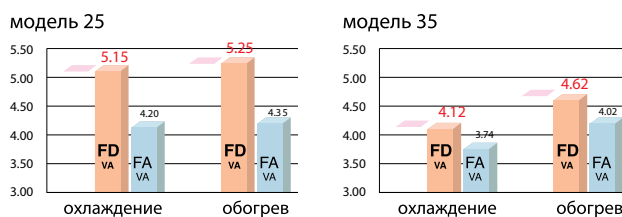
- 1) Все модели имеют однофазную систему электропитания: 220 В, 50 Гц, 1 фаза.
- 2) В моделях с инвертором кабель электропитания подводится только к наружному агрегату.

В новой серии систем Делюкс FD гармонично сочетаются высокая энергоэффективность и бесшумная работа. А встроенные функции зонального контроля температуры поверхности пола (I SEE) и двойной плазменной очистки воздуха (PLASMA DUO) повышают уровень комфорта в помещении.



Высокая энергоэффективность

Самые современные методы, положенные в основу инверторной технологии новых систем серии FD, позволили увеличить энергоэффективность на 20%. Коэффициент производительности систем превышает значение 5.0 для модели MSZ-FD25VA в режиме как охлаждения, так и обогрева, что обеспечивает низкое электропотребление прибора.



Технология

Ротор электродвигателя компрессора содержит магнит из редкоземельных металлов

Во всех новых компрессорах ротор двигателя содержит постоянный магнит из редкоземельных металлов. Магнитный поток такого ротора в несколько раз превосходит поток ротора с магнитом из феррита. Взаимодействие мощных магнитных полей ротора и статора повышает мощность и уменьшает электропотребление двигателя.



магнит из редкоземельных металлов (серия MSZ-FD)

Ротор DC-электродвигателя вентилятора наружного блока выполнен из самария

Ротор бесколлекторного электродвигателя постоянного тока выполнен из самария, обеспечивающего более высокий магнитный поток. Кроме того, магнит имеет сложную форму для улучшения параметров электромагнитного поля, что увеличивает крутящий момент на малых оборотах вентилятора.



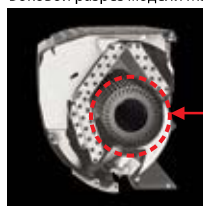
магнит имеет сложную форму для улучшения структуры электромагнитного поля

Бесшумная работа

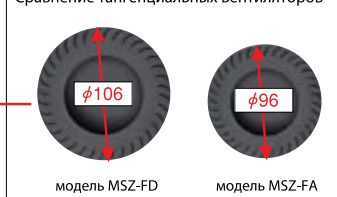
Для обеспечения бесшумной работы диаметр вентилятора увеличен до 106 мм, что позволяет достичь необходимого расхода воздуха при меньшей линейной скорости движения лопастей. Кроме того, оптимизирована конструкция лопастей, изменена форма теплообменника.

		MSZ-FD	MSZ-FA
25VA	охлаждение	-1 дБ / 20 дБ	21 дБ
	обогрев	-1 дБ / 20 дБ	21 дБ
35VA	охлаждение	-1 дБ / 21 дБ	22 дБ
	обогрев	-1 дБ / 21 дБ	22 дБ

Боковой разрез модели MSZ-FD



Сравнение тангенциальных вентиляторов

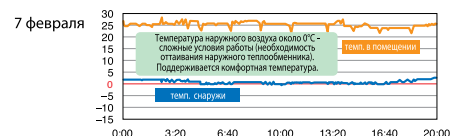
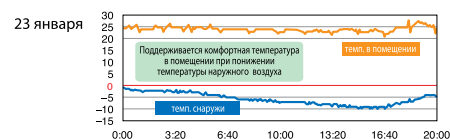


Высокая теплопроизводительность

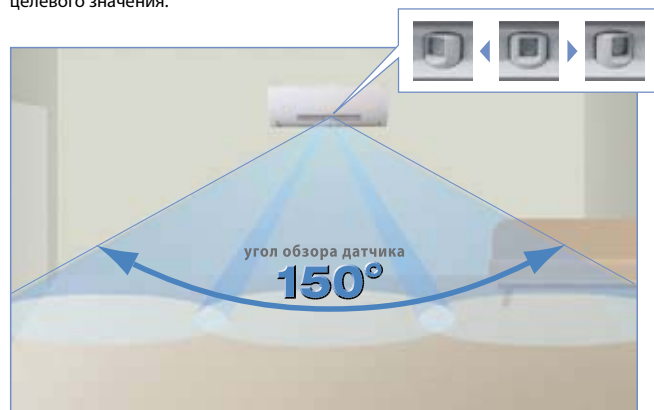
Разработан и освоен в производстве специальный двухроторный компрессор марки «SNB130FGBH». Два диаметрально расположенных ротора улучшают баланс компрессорного механизма, уменьшают вибрацию и шум компрессора, а также продлевают его рабочий ресурс. Новые модели серии «ДЕЛЮКС FD» оснащены компрессором с большим запасом производительности (обычно компрессор с индексом производительности «130» применяется в моделях холодопроизводительностью 5.0 – 6.0 кВт). Этот запас используется для организации «бустерных» режимов: для быстрого начального охлаждения или обогрева помещения, а также для быстрого проведения оттаивания наружного теплообменника в режиме теплового насоса.

Результаты испытаний в Швеции

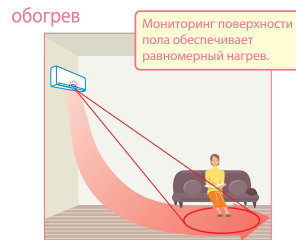
- Модель: MSZ-ZW407S (аналог модели MSZ-FD35VA)
- Место установки: Hässleholm (Швеция)
- Период тестирования: 11 января 2007 года – 31 марта 2007 года.



Инфракрасный датчик **I SEE** сканирует температуру поверхности пола и определяет зону, в которой температура существенно отличается от целевого значения.



Обычно кондиционеры измеряют температуру воздуха на входе во внутренний блок, который часто располагают достаточно высоко. В результате температура в нижней зоне помещения не всегда оказывается комфортной. Датчик **I SEE** дистанционно измеряет температуру в нижней зоне, что особенно удобно, например, в детской комнате.



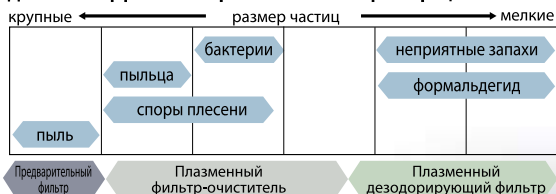
Охлажденный воздух опускается в нижнюю зону помещения, вызывая её чрезмерное охлаждение. Датчик **I SEE** контролирует температуру поверхности пола и при достижении целевого значения уменьшает мощность кондиционера, предотвращая переохлаждение.

Теплый воздух поднимается к потолку, и кондиционер с обычным датчиком может отключить нагрев до достижения целевой температуры в нижней зоне помещения. Датчик **I SEE** в моделях серии FD контролирует температуру поверхности пола, и кондиционер направляет теплый воздух в нижнюю зону при недостаточном ее нагреве.

Plasma Duo Filter Systems

Кроме обычного предварительного фильтра внутренние блоки серии FD оснащены двухпоточной системой плазменной очистки воздуха, которая собирает и обезвреживает загрязнители микро- и нанометрового размера.

Диапазон эффективной работы системы фильтрации



Плазменное дезодорирование



Эффективность увеличена в 2 раза по сравнению с моделями FA

- 1 Электрод создает озон.
- 2 Частицы веществ, имеющих запах, абсорбируются дезодорирующим фильтром.
- 3 Частицы веществ, имеющих запах, разлагаются при взаимодействии с озоном на дезодорирующем фильтре.

В отверстии установлен плазменный электрод



Плазменный электрод

На электрод подается высокое напряжение. Высоковольтный разряд ионизирует воздух и создает плазму. Это приводит к образованию озона. На свойствах плазмы и озона основан механизм динамической плазменной очистки воздуха.

Плазменная очистка воздуха

На электродах под действием электрического напряжения образуется низкотемпературная плазма, которая взаимодействует с мелкими частицами пыли и вредными веществами. Проходя через плазменный разряд, они переходят в активное ионное состояние и попадают в антиаллергенный электростатический фильтр, где дезактивируются пыль и бактерии. Аллергены не просто накапливаются в фильтре, но и разлагаются энзимом до безвредных веществ.



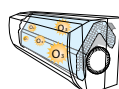
- 1 Электрод создает плазму.
- 2 Частицы аллергенов: бактерии, пыльца, споры получают отрицательный заряд.
- 3 Частицы оседают на положительно заряженном фильтре.

Mold Fighter

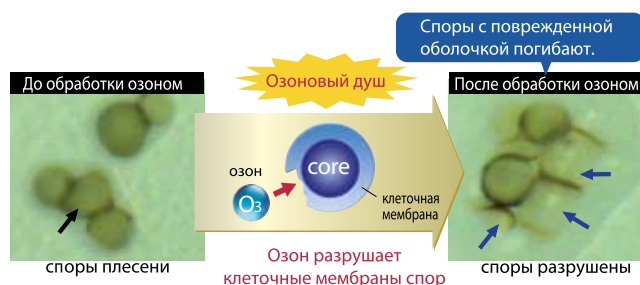
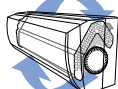
Кондиционер серии FD оснащен режимом уничтожения плесени методом «озонового душа», который стерилизует и дезодорирует внутреннюю поверхность кондиционера. Атомарный кислород, образующийся в результате разложения озона, разрушает клеточные мембраны микроорганизмов, что приводит к их гибели.

Механизм уничтожения плесени

Шаг 1. После выключения режима охлаждения внутренний объем блока заполняется озоном (O₃).



Шаг 2. Теплообменник обрабатывается озоном и высвобождается в течение 40 минут.



Что такое озон?

Высоковольтный электрод создает плазменный разряд и преобразует молекулы кислорода (O₂) в озон (O₃). Молекулы озона нестабильны и разлагаются на молекулы кислорода O₂ и на атомарный кислород, который имеет очень высокую окислительную способность. Он окисляет все органические и неорганические соединения, осевшие на каталитическом фильтре.

Концентрация озона в режиме озонового душа безопасна для пользователя

Не стоит беспокоиться, что озон окажет вредное влияние на организм человека, находящегося в помещении. Максимальная концентрация озона в приборе составляет 0.1 ppm (1 молекула озона на 10 миллионов молекул газов, входящих в состав воздуха). При этом в помещении концентрация в 10 раз меньше и составляет 0.01 ppm. Для сравнения: концентрация озона в лесу или на морском побережье составляет 0.03 – 0.05ppm.

Кондиционер с инвертором

MSZ-FD VA

настенный внутренний блок (класс Делюкс)

охлаждение-нагрев: 2,5–5,0 кВт



Описание прибора

- Активный фильтр (двойная плазма): улавливает мельчайшие частицы из воздуха, устраняет запахи, разлагает формальдегид, выделяемый мебелью.
- Сканирование температуры помещения с помощью датчика I-SEE для равномерного поддержания комфортной температуры, например, у поверхности пола в детской комнате.
- Низкий уровень шума — 20 дБ и высокий COP – 5,25.
- Нижняя граница рабочего диапазона температур в режиме охлаждения составляет –10°C, в режиме нагрева — до –20°C (при установленном электрическом нагревателе в поддоне наружного блока).
- Разборный корпус внутреннего блока для удобства очистки.
- Значительные возможности по длине магистрали хладагента и перепаду высот.
- Установка на старые трубопроводы: при замене старых систем с хладагентом R22 на данные модели не требуется замена или промывка магистралей.

наружный блок



внутренний блок



ДЕЛЮКС сплит-система с настенным внутренним блоком (охлаждение – нагрев)

Внутренний блок (ВБ)		MSZ-FD25VA	MSZ-FD35VA	MSZ-FD50VA	
Наружный блок (НБ)		MUZ-FD25VA	MUZ-FD35VA	MUZ-FD50VA	
Напряжение электропитания (В, ф, Гц)		220-240 В, 1 фаза, 50 Гц			
Охлаждение	производительность	кВт	2,5 (1,1 - 3,5)	3,5 (1,1 - 4,0)	5,0 (1,5 - 5,8)
	потребляемая мощность	кВт	0,485	0,85	1,50
	энергоэффективность EER		5,15 (A)	4,12 (A)	3,33 (A)
	уровень шума ВБ	дБ(A)	20 - 29 - 36 - 42	21 - 29 - 36 - 43	29 - 39 - 45 - 52
	уровень шума НБ	дБ(A)	46	47	54
	расход воздуха ВБ	м³/ч	276 - 672	276 - 672	378 - 888
Обогрев	производительность	кВт	3,2 (1,5 - 5,5)	4,0 (1,5 - 6,3)	5,8 (1,5 - 7,8)
	потребляемая мощность	кВт	0,61	0,865	1,55
	энергоэффективность COP		5,25 (A)	4,62 (A)	3,74 (A)
	уровень шума ВБ	дБ(A)	20 - 29 - 36 - 43	21 - 29 - 36 - 44	27 - 37 - 43 - 50
	уровень шума НБ	дБ(A)	46	50	56
расход воздуха ВБ	м³/ч	270 - 726	282 - 750	330 - 888	
Максимальный рабочий ток	А	10,0	10,0	16,0	
Диаметр труб: жидкость	мм (дюйм)	6,35(1/4)		6,35(1/4)	
Диаметр труб: газ	мм (дюйм)	9,52(3/8)		12,7(1/2)	
Фреоновый провод между блоками	длина	м	20	20	30
	перепад высот	м	12	12	15
Гарантированный диапазон наружных температур	охлаждение	-10 ~ +46°C DB			
	обогрев	-20 ~ +24°C WB ¹			
Завод (страна)		MITSUBISHI ELECTRIC CONSUMER PRODUCTS (THAILAND) CO., LTD (Таиланд)			
Внутренний блок	потребляемая мощность	Вт	31	33	60
	габариты: ШхДхВ	мм	798x257x295	798x257x295	798x257x295
	диаметр дренажа	мм	16	16	16
	вес	кг	12,0	12,0	12,0
Наружный блок	габариты: ШхДхВ	мм	800x285x550	800x285x550	840x330x850
	вес	кг	36,0	36,0	55,0

Наружные блоки

MUZ-FD25VA
MUZ-FD35VA
Габариты (ШхДхВ)
800x285x550 мм

MUZ-FD50VA
Габариты (ШхДхВ)
840x330x850 мм



Опции (аксессуары)

	Наименование	Описание
1	MAC-307FT-E	Сменный элемент платинового каталитического фильтра (рекомендуется замена при ухудшении эффективности дезодорирования)
2	MAC-417FT-E	Сменный элемент плазменного антиаллергенного энзимного фильтра (рекомендуется замена 1 раз в год)
3	MAC-093SS-E	Насадка для пылесоса для чистки теплообменников
4	PAR-21MAA-J	Русифицированный настенный пульт управления (для подключения необходим конвертер MAC-397IF-E)
5	MAC-397IF-E	Конвертер для подключения настенного пульта PAR-21MAA-J и внешних цепей управления и контроля
6	MAC-821SC-E	Центральный пульт (вкл/выкл) на 8 блоков (применяется совместно с конвертерами MAC-397IF-E)
7	MAC-399IF-E	Конвертер для подключения к сигнальной линии M-NET VRF-систем City Multi
8	MAC-889SG	Решетка наружного блока для изменения направления выброса воздуха

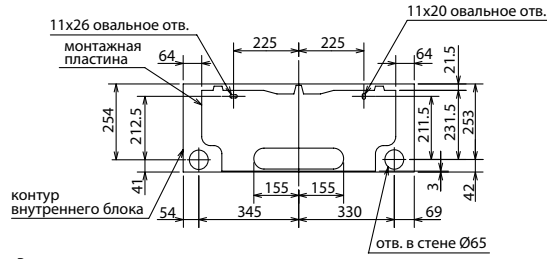
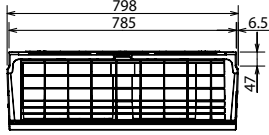
¹ Рекомендуется устанавливать в поддон наружного блока электрический нагреватель для предотвращения замерзания конденсата.

хладагент R410A

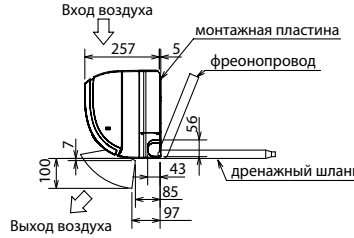
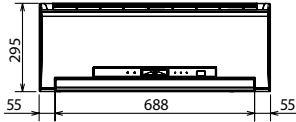
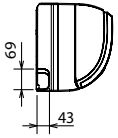


ВНУТРЕННИЕ БЛОКИ:

MSZ-FD25VA
MSZ-FD35VA
MSZ-FD50VA



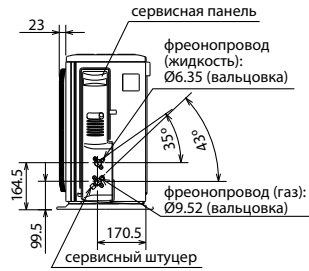
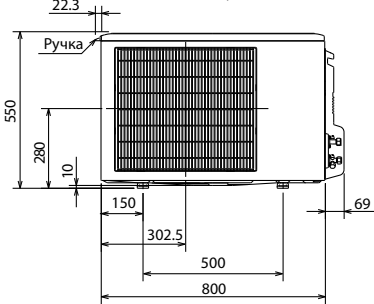
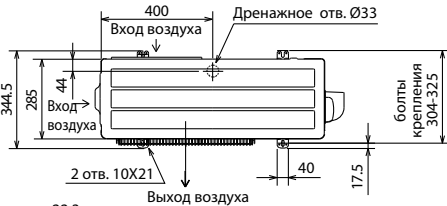
Ед. изм.: мм



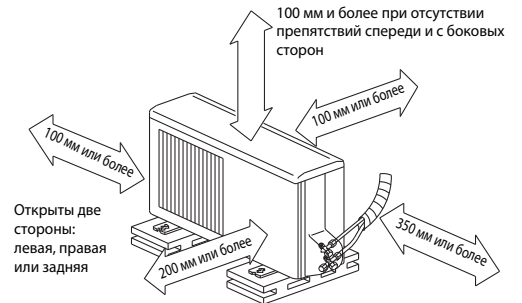
Фреон-провод	Изоляция	Ø35 (наружный диаметр)
	Жидкость	Ø6.35 - 0.5 м (вальцовка Ø6.35)
	Газ	MSZ-FD25/35VA: Ø9.52 - 0.43 м (вальцовка Ø9.52) MSZ-FD50VA: Ø9.52 - 0.43 м (вальцовка Ø12.7)
Дренажный шланг	Наружный диаметр изоляции Ø28, наружный диаметр штуцера Ø16	

НАРУЖНЫЕ БЛОКИ:

MUZ-FD25VA
MUZ-FD35VA



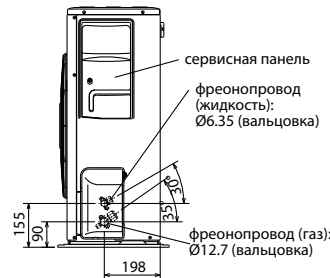
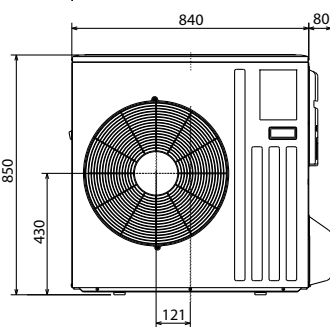
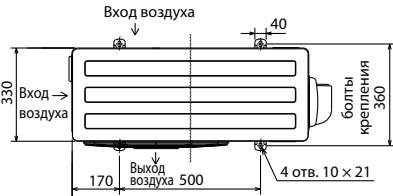
Пространство для установки



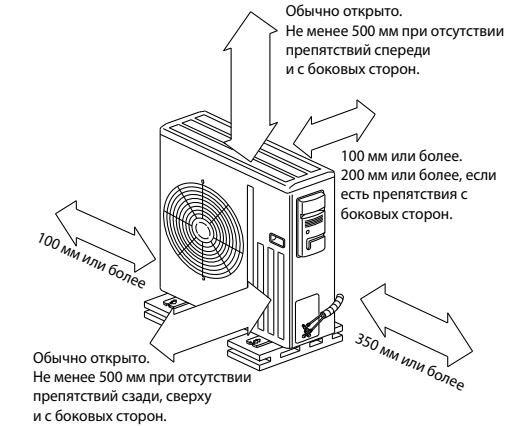
Если блок устанавливается на раме, то ее высота должна в 2 раза превышать максимальную высоту снежного покрова.

Дозаправка хладагента (R410A)	
MSZ-FD25/35	30 г/м × (длина трубы хладагента (м) - 5)

НАРУЖНЫЙ БЛОК
MUZ-FD50VA



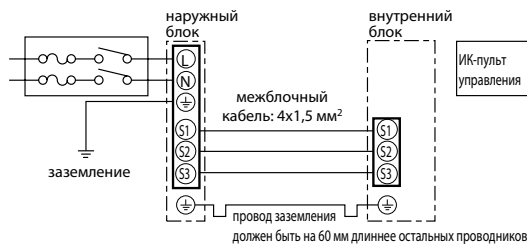
Пространство для установки



Дозаправка хладагента (R410A)	
MSZ-FD50	20 г/м × (длина трубы хладагента (м) - 7)

Схема соединений внутреннего и наружного блоков

кабель электропитания (автоматический выключатель):
MUZ-FD25/35VA: 3x1,5 мм² (12 А)
MUZ-FD50VA: 3x2,5 мм² (16 А)



Кондиционер с инвертором MSZ-FD VABH

настенный внутренний блок (класс Делюкс)

охлаждение-нагрев: 2,5–5,0 кВт

ZUBADAN



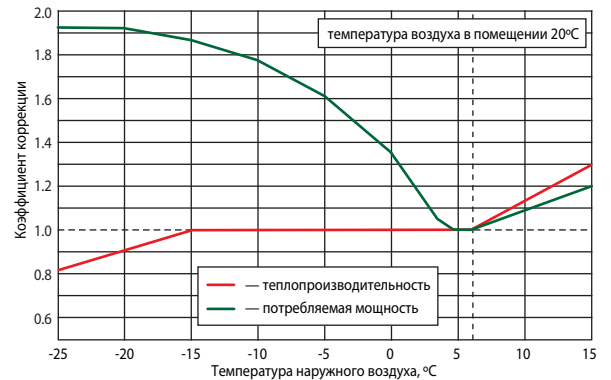
Описание прибора

- Стабильная теплопроизводительность при низкой наружной температуре (см. график справа).
- Мощное и быстрое оттаивание наружного теплообменника.
- Внутренний блок класса Делюкс — MSZ-FD.

наружный блок



внутренний блок



ДЕЛЮКС сплит-система с настенным внутренним блоком

Внутренний блок (ВБ)		MSZ-FD25VA	MSZ-FD35VA	MSZ-FD50VA
Наружный блок (НБ)		MUZ-FD25VABH	MUZ-FD35VABH	MUZ-FD50VABH
Напряжение электропитания		220-240 В, 1 фаза, 50 Гц		
Охлаждение	производительность	кВт 2,5 (1,1 - 3,5)	кВт 3,5 (0,8 - 4,0)	кВт 5,0 (1,5 - 5,8)
	потребляемая мощность	кВт 0,485	кВт 0,835	кВт 1,510
	энергоэффективность EER	5,15 (A)	4,19 (A)	3,31 (A)
	уровень шума ВБ	дБ(A) 20 - 29 - 36 - 42	дБ(A) 21 - 29 - 36 - 43	дБ(A) 29 - 39 - 45 - 52
	уровень шума НБ	дБ(A) 46	дБ(A) 47	дБ(A) 54
	расход воздуха ВБ	м³/ч 276 - 672	м³/ч 276 - 672	м³/ч 378 - 888
Нагрев	производительность	кВт 3,2 (1,5 - 6,3)	кВт 4,0 (1,3 - 6,6)	кВт 6,0 (1,5 - 8,2)
	потребляемая мощность	кВт 0,600	кВт 0,840	кВт 1,610
	энергоэффективность COP	5,33 (A)	4,76 (A)	3,73 (A)
	уровень шума ВБ	дБ(A) 20 - 29 - 36 - 43	дБ(A) 21 - 29 - 36 - 44	дБ(A) 27 - 37 - 43 - 50
уровень шума НБ	дБ(A) 46	дБ(A) 50	дБ(A) 56	
расход воздуха ВБ	м³/ч 270 - 726	м³/ч 282 - 750	м³/ч 330 - 888	
Максимальный рабочий ток	А	10,0	10,5	16,0
Диаметр труб: жидкость	мм (дюйм)	6,35(1/4)		6,35(1/4)
Диаметр труб: газ	мм (дюйм)	9,52(3/8)		12,7(1/2)
Фреоновод между блоками	длина	20		30
	перепад высот	12		15
Гарантированный диапазон наружных температур	охлаждение	-10 ~ +46°C DB		
	нагрев	-25 ~ +24°C WB		
Завод (страна)		MITSUBISHI ELECTRIC CONSUMER PRODUCTS (THAILAND) CO., LTD (Таиланд)		
Внутренний блок	потребляемая мощность	Вт 31	Вт 33	Вт 60
	габариты: ШхДхВ	мм 798x257x295	мм 798x257x295	мм 798x257x295
	диаметр дренажа	мм 16	мм 16	мм 16
	вес	кг 12,0	кг 12,0	кг 12
Наружный блок	габариты: ШхДхВ	мм 800x285x550	мм 800x285x550	мм 840x330x850
	вес	кг 36,0	кг 36,0	кг 55,0

Наружные блоки

MUZ-FD25VABH
MUZ-FD35VABH
Габариты (ШхДхВ)
800x285x550 мм

MUZ-FD50VABH
Габариты (ШхДхВ)
840x330x850 мм



Опции (аксессуары)

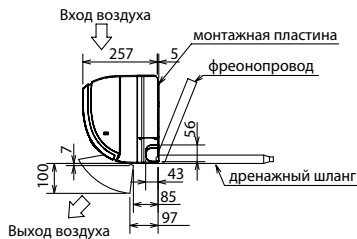
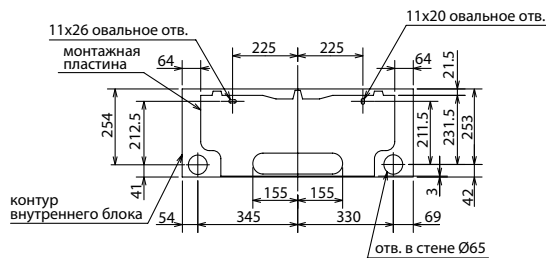
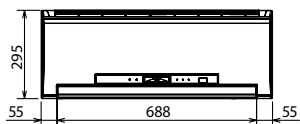
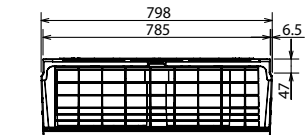
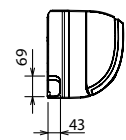
	Наименование	Описание
1	MAC-307FT-E	Сменный элемент платинового каталитического фильтра (рекомендуется замена при ухудшении эффективности дезодорирования)
2	MAC-417FT-E	Сменный элемент плазменного антиаллергенного энзимного фильтра (рекомендуется замена 1 раз в год)
3	MAC-093SS-E	Насадка для пылесоса для чистки теплообменников
4	PAR-21MAA-J	Русифицированный настенный пульт управления (для подключения необходим конвертер MAC-397IF-E)
5	MAC-397IF-E	Конвертер для подключения настенного пульта PAR-21MAA-J и внешних цепей управления и контроля
6	MAC-821SC-E	Центральный пульт (вкл/выкл) на 8 блоков (применяется совместно с конвертерами MAC-397IF-E)
7	MAC-399IF-E	Конвертер для подключения к сигнальной линии M-NET VRF-систем City Multi
8	MAC-889SG	Решетка наружного блока для изменения направления выброса воздуха

хладагент R410A

inverter

ВНУТРЕННИЕ БЛОКИ:

MSZ-FD25VA
MSZ-FD35VA
MSZ-FD50VA

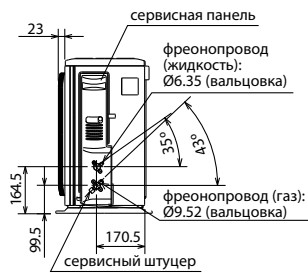
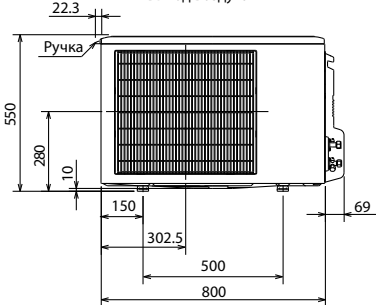
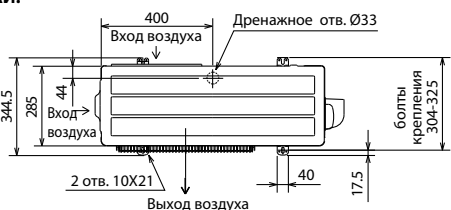


Ед. изм.: мм

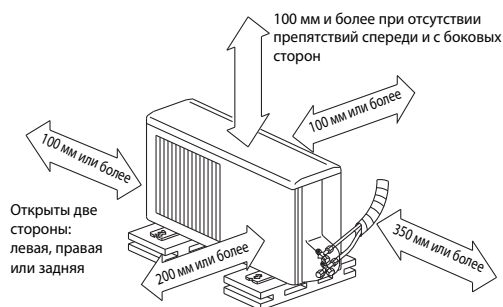
Фреон-провод	Изоляция	Ø35 (наружный диаметр)
	Жидкость	Ø6.35 - 0.5 м (вальцовка Ø6.35)
	Газ	MSZ-FD25/35VA: Ø9.52 - 0.43 м (вальцовка Ø9.52) MSZ-FD50VA: Ø9.52 - 0.43 м (вальцовка Ø12.7)
Дренажный шланг	Наружный диаметр изоляции Ø28, наружный диаметр штуцера Ø16	

НАРУЖНЫЕ БЛОКИ:

MUZ-FD25VABH
MUZ-FD35VABH



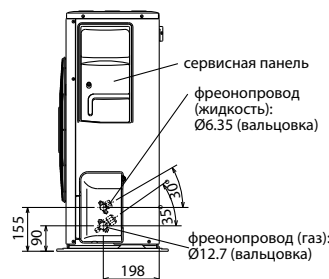
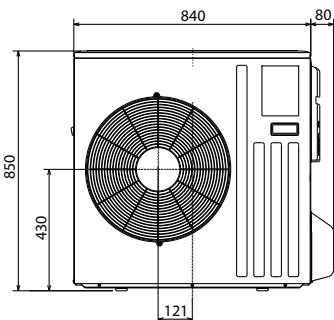
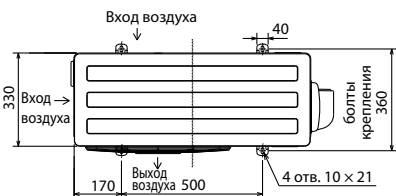
Пространство для установки



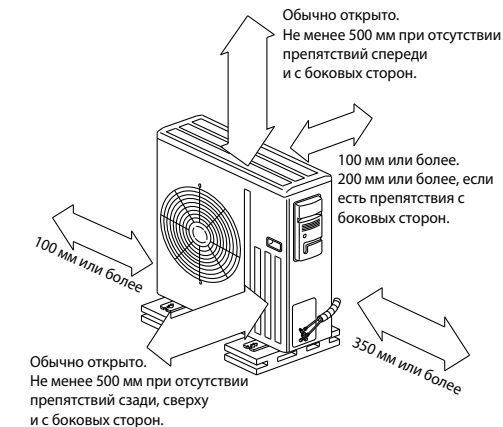
Если блок устанавливается на раме, то ее высота должна в 2 раза превышать максимальную высоту снежного покрова.

Дозаправка хладагента (R410A)	
MSZ-FD25/35	30 г/м × (длина трубы хладагента (м) - 5)

НАРУЖНЫЙ БЛОК MUZ-FD50VABH



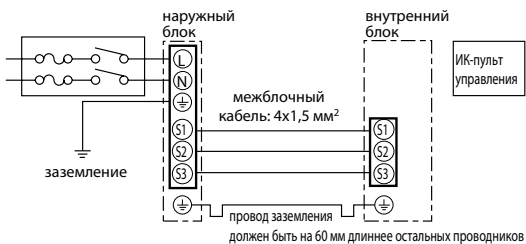
Пространство для установки



Дозаправка хладагента (R410A)	
MSZ-FD50	20 г/м × (длина трубы хладагента (м) - 7)

Схема соединений внутреннего и наружного блоков

кабель электропитания (автоматический выключатель):
MUZ-FD25/35VABH: 3x1,5 мм² (12 А)
MUZ-FD50VABH: 3x2,5 мм² (16 А)



Кондиционер с инвертором MSZ-GE/GA VA

настенный внутренний блок

охлаждение-нагрев: 2,2–7,1 кВт

MSZ-GE22/25/35/42/50VA



MSZ-GA60/71VA



Описание прибора

- Низкий уровень шума — 19 дБ(А) (модели MSZ-GE22/25/35VA) и высокая энергоэффективность.
- Нижняя граница рабочего диапазона температур в режиме охлаждения составляет -10°C , в режиме нагрева — до -20°C (при установленном электрическом нагревателе в поддоне наружного блока).
- Разборный корпус внутреннего блока для удобства очистки.
- Установка на старые трубопроводы: при замене старых систем с хладагентом R22 на данные модели не требуется замена или промывка магистралей.
- В комплекте с блоком поставляется ИК-пульт управления. С помощью дополнительного адаптера MAC-3971F можно подключить настенный проводной пульт управления — PAR-21MAA.
- Система фильтрации воздуха: полноразмерный антиоксидантный воздушный фильтр со сроком службы 9 лет и антиаллергенная фильтрующая вставка (опция).
- Режим "I save" позволяет организовать экономичное дежурное отопление — минимальная температура в помещении может составлять $+10^{\circ}\text{C}$.

наружный блок



внутренний блок



Сплит-система с настенным внутренним блоком (охлаждение – нагрев)

Внутренний блок (ВБ)		MSZ-GE22VA	MSZ-GE25VA	MSZ-GE35VA	MSZ-GE42VA	MSZ-GE50VA	MSZ-GA60VA	MSZ-GA71VA	
Наружный блок (НБ)		только в составе мультисистем с инвертором MXZ-VA	MUZ-GE25VA	MUZ-GE35VA	MUZ-GE42VA	MUZ-GE50VA	MUZ-GA60VA	MUZ-GA71VA	
Напряжение электропитания (В, ф, Гц)		220-240 В, 1 фаза, 50 Гц							
Охлаждение	производительность (кВт)	2,2	2,5 (1,1 - 3,5)	3,5 (1,1 - 4,0)	4,2 (0,9 - 4,8)	5,0 (1,4 - 5,5)	6,0 (0,9 - 6,7)	7,1 (0,9 - 8,3)	
	потребляемая мощность (кВт)	-	0,545	0,865	1,215	1,515	1,93	2,42	
	энергоэффективность EER	-	4,59 (A)	4,05 (A)	3,46 (A)	3,30 (A)	3,11 (B)	2,93 (C)	
	уровень шума ВБ (дБ(А))	19-21-29-36-42	19-21-29-36-42	19-22-30-36-43	26-30-35-40-46	28-33-38-44-49	32 - 40 - 54	33 - 40 - 54	
	уровень шума НБ (дБ(А))	-	47	47	50	54	53	53	
	расход воздуха ВБ (м ³ /ч)	246-678	246-678	246-678	348-768	390-906	522-1032	564-1032	
Нагрев	производительность (кВт)	2,5	3,2 (1,3 - 4,5)	4,0 (1,6 - 5,3)	5,4 (1,4 - 6,0)	5,8 (1,4 - 7,3)	6,8 (0,9 - 8,1)	8,1 (0,9 - 9,6)	
	потребляемая мощность (кВт)	-	0,7	0,955	1,46	1,565	1,94	2,45	
	энергоэффективность COP	-	4,57 (A)	4,19 (A)	3,70 (A)	3,71 (A)	3,51 (B)	3,31 (C)	
	уровень шума ВБ (дБ(А))	19-21-29-36-42	19-21-29-36-42	19-22-30-36-42	26-30-35-40-46	28-33-37-43-48	32 - 40 - 54	33 - 40 - 54	
	уровень шума НБ (дБ(А))	-	48	48	51	56	55	55	
	расход воздуха ВБ (м ³ /ч)	246-690	246-690	246-690	348-786	390-870	522-1032	564-1032	
Максимальный рабочий ток (А)		0,3	7,4	8,6	10,0	13,0	16,0	16,0	
Диаметр труб: жидкость (мм/дюйм)		6,35(1/4)				6,35(1/4)	6,35(1/4)	9,52 (3/8)	
Диаметр труб: газ (мм/дюйм)		9,52(3/8)				12,7(1/2)	15,88(5/8)	15,88(5/8)	
Фреоновод между блоками	длина (м)	-	20	20	20	30	30	30	
	перепад высот (м)	-	12	12	12	15	15	15	
Гарантированный диапазон наружных температур	охлаждение	-10 ~ +46°C DB					-10 ~ +43°C DB		
	обогрев	-20 ~ +24°C WB ¹							
Завод (страна)		MITSUBISHI ELECTRIC CONSUMER PRODUCTS (THAILAND) CO., LTD (Таиланд)							
Внутренний блок	потребляемая мощность (Вт)	23	23	29	30	43	60	60	
	габариты: ШxДxВ (мм)	798x232x295	798x232x295	798x232x295	798x232x295	798x232x295	1100x258x325	1100x258x325	
	диаметр дренажа (мм)	16	16	16	16	16	16	16	
	вес (кг)	10,0	10,0	10,0	10,0	10,0	16,0	16,0	
Наружный блок	габариты: ШxДxВ (мм)	-	800x285x550	800x285x550	800x285x550	840x330x850	840x330x850	840x330x850	
	вес (кг)	-	30	33	36	54	53	58	

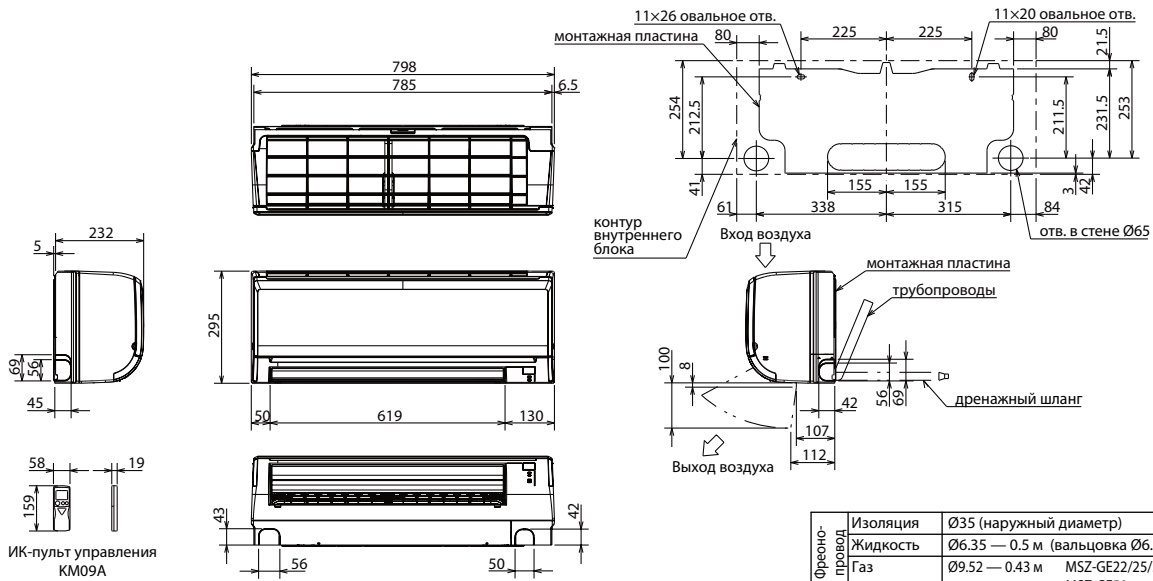
хладагент R410A



¹ Рекомендуется устанавливать в поддон наружного блока электрический нагреватель для предотвращения замерзания конденсата.

ВНУТРЕННИЕ БЛОКИ:

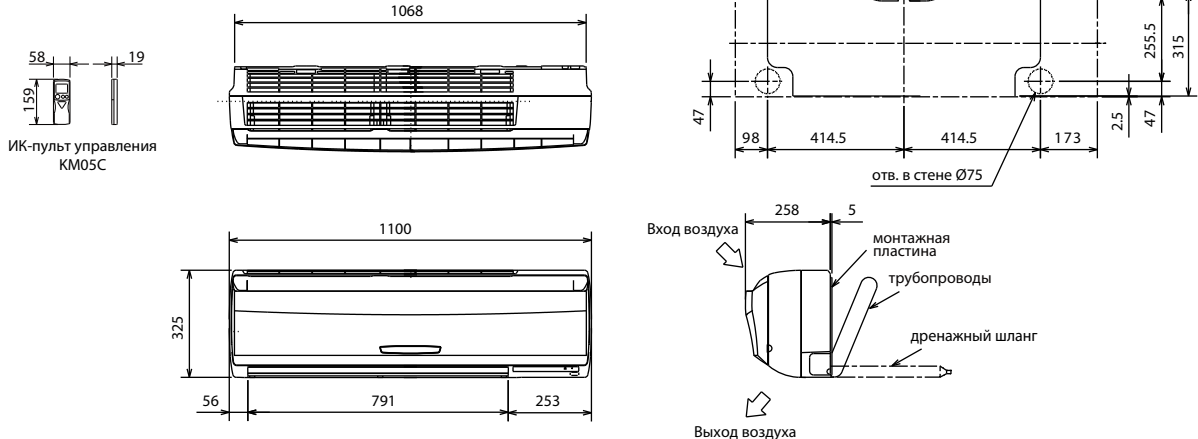
MSZ-GE22VA
MSZ-GE25VA
MSZ-GE35VA
MSZ-GE42VA
MSZ-GE50VA



Фреон-провод	Изоляция	Ø35 (наружный диаметр)
	Жидкость	Ø6.35 — 0.5 м (вальцовка Ø6.35)
	Газ	Ø9.52 — 0.43 м MSZ-GE22/25/35/42 — вальцовка Ø9.52 MSZ-GE50 — вальцовка Ø12.7
Дренажный шланг	Наружный диаметр изоляции Ø28, наружный диаметр штуцера Ø16	

ВНУТРЕННИЕ БЛОКИ:

MSZ-GA60VA
MSZ-GA71VA



Фреон-провод	Изоляция	Ø50 (наружный диаметр), Ø32 (внутренний диаметр)
	Жидкость	MSZ-GA60: Ø6.35 — 0.5 м (вальцовка Ø6.35) MSZ-GA71: Ø9.52 — 0.5 м (вальцовка Ø9.52)
	Газ	Ø12.7 — 0.43 м (вальцовка Ø15.88)
Дренажный шланг	Наружный диаметр изоляции Ø28, наружный диаметр штуцера Ø16	

Опции (аксессуары)

№	Наименование	Описание
1	MAC-408FT-E	Антиаллергенная фильтрующая вставка (замена 1 раз в год) для моделей MSZ-GE22/25/35/42/50VA
2	MAC-2300FT	Антиаллергенная фильтрующая вставка (замена 1 раз в год) для моделей MSZ-GA60/71VA
3	MAC-0935S-E	Насадка для пылесоса для чистки теплообменников
4	PAR-21MAA-J	Русифицированный настенный пульт управления
5	MAC-3971F-E	Конвертер для подключения настенного пульта PAR-21MAA и внешних цепей управления и контроля
6	MAC-821SC-E	Центральный пульт (вкл/выкл) на 8 блоков
7	MAC-3991F-E	Конвертер для подключения к сигнальной линии Сити Мульти - M-NET

Наружные блоки

MUZ-GE25/35/42VA
Габариты (ШxДxВ)
800x285x550 мм

MUZ-GE50VA
MUZ-GA60/71VA
Габариты (ШxДxВ)
840x330x850 мм

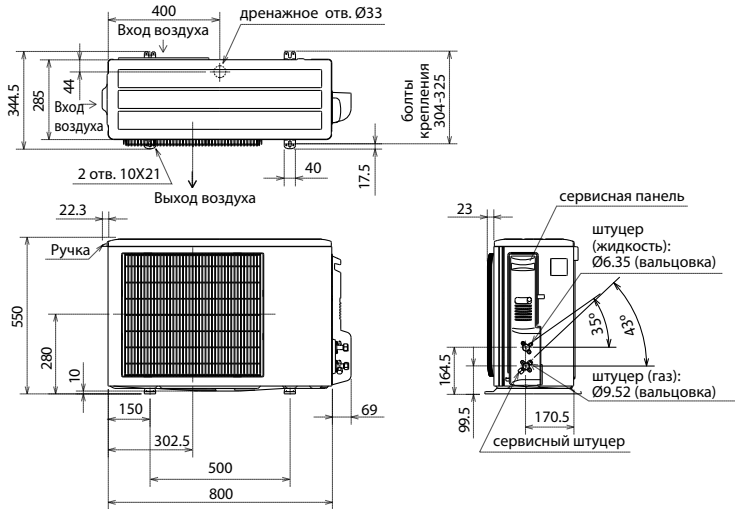


inverter

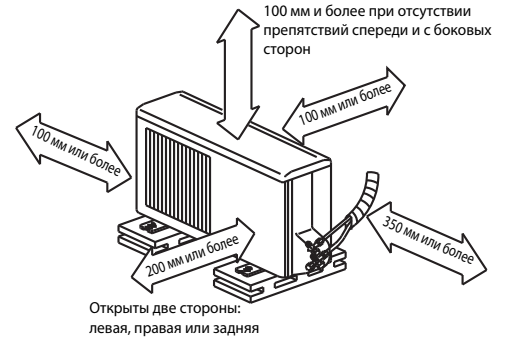
хладагент R410A

НАРУЖНЫЕ БЛОКИ:

- MUZ-GE25VA
- MUZ-GE35VA
- MUZ-GE42VA

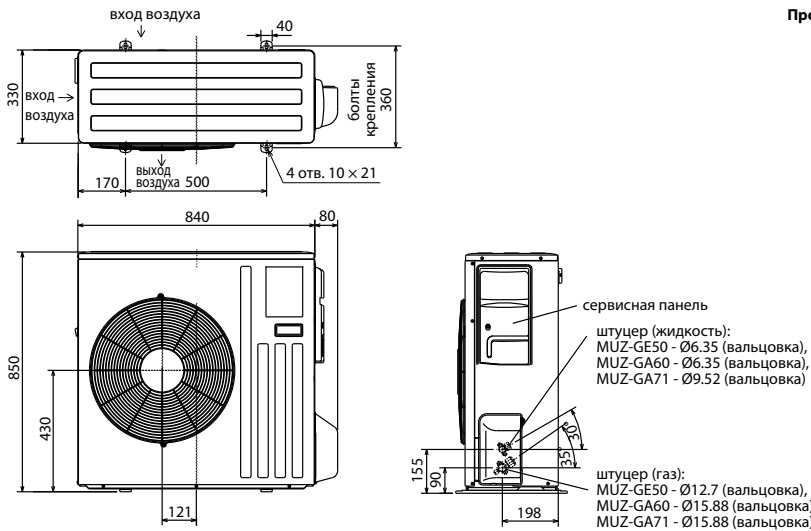


Пространство для установки

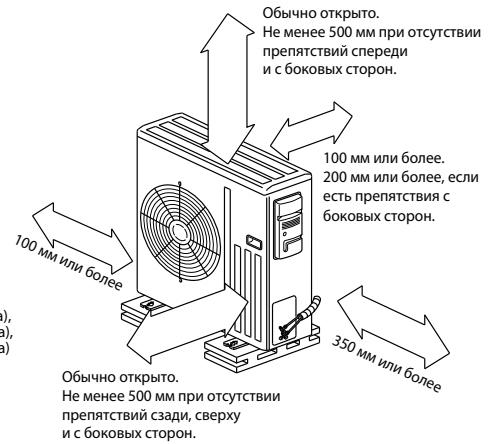


НАРУЖНЫЕ БЛОКИ:

- MUZ-GE50VA
- MUZ-GA60VA
- MUZ-GA71VA



Пространство для установки



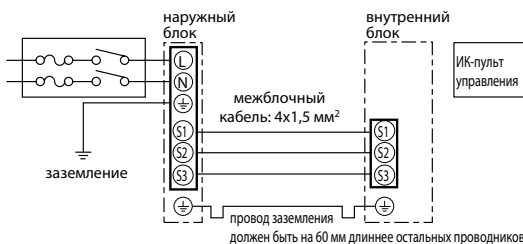
• Регулирование количества хладагента (R410A)

Наружный прибор заправлен достаточным количеством хладагента при длине магистрали хладагента до 7 м. Если длина трубы превышает 7 м, то необходима дополнительная заправка хладагента (R410A).

Длина трубы	До 7 м	Дозаправка не требуется
	Свыше 7 м	Требуется дозаправка (см. таблицу ниже)
Количество хладагента, которое необходимо добавить в систему	MSZ-GE25/35/42	30 г/м × (длина трубы хладагента (м) - 7)
	MSZ-GE50	20 г/м × (длина трубы хладагента (м) - 7)
	MSZ-GA60	20 г/м × (длина трубы хладагента (м) - 7)
	MSZ-GA71	55 г/м × (длина трубы хладагента (м) - 7)

Схема соединений внутреннего и наружного блоков

кабель электропитания (автоматический выключатель):
 GE25/35VA: 3x1,5 мм² (10 A), GE42/50VA: 3x2,5 мм² (16 A), GA60/71VA: 3x2,5 мм² при длине менее 10 м (20 A)
 3x4,0 мм² при длине менее 15 м (20 A)
 3x6,0 мм² при длине менее 25 м (20 A)





MSZ-GC22/25/35VA
MSZ-GB50VA



Кондиционер с инвертором MSZ-GC/GB VA

настенный внутренний блок

охлаждение-нагрев: 2,2–7,1 кВт



Описание прибора

- Низкий уровень шума — 21дБ(А) и высокий КПД.
- Разборный корпус внутреннего блока для удобства очистки.
- Установка на старые трубопроводы: при замене старых систем с хладагентом R22 на данные модели не требуется замена или промывка магистралей.
- В комплекте с блоком поставляется ИК-пульт управления. С помощью дополнительного адаптера MAC-3971F можно подключить настенный проводной пульт управления — PAR-21MAA (русифицирован).
- Система фильтрации воздуха: полноразмерный антиоксидантный воздушный фильтр со сроком службы 9 лет и антиаллергенная фильтрующая вставка (опция).
- Работа в режиме нагрева до температуры наружного воздуха -20°C (при установке электрического нагревателя в поддон наружного блока).

Сплит-система с настенным внутренним блоком (охлаждение – нагрев)		MSZ-GC22VA	MSZ-GC25VA	MSZ-GC35VA	MSZ-GB50VA	
Внутренний блок (ВБ)						
Наружный блок (НБ)		только в составе мультисистем с инвертором MXZ-VA	MUZ-GC25VA	MUZ-GC35VA	MUZ-GB50VA	
Напряжение электропитания (В, ф, Гц)		220-240 В, 1 фаза, 50 Гц				
Охлаждение	производительность	кВт	2,2	2,5 (0,9 - 3,0)	3,5 (1,0 - 3,9)	5,0 (0,9 - 5,8)
	потребляемая мощность	кВт	-	0,665	1,075	1,650
	энергоэффективность EER		-	3,76 (A)	3,76 (A)	3,03 (B)
	уровень шума ВБ	дБ(А)	21-29-36-43	21-29-36-43	22-29-36-43	32-38-44-48
	уровень шума НБ	дБ(А)	-	46	47	52
	расход воздуха ВБ	м³/ч	246-576	246-576	234-552	414-654
Нагрев	производительность	кВт	2,5	3,2 (0,9 - 4,5)	4,0 (0,9 - 5,0)	5,8 (0,9 - 7,8)
	потребляемая мощность	кВт	-	0,835	1,055	1,070
	энергоэффективность COP		-	3,83 (A)	3,79 (A)	3,41 (B)
	уровень шума ВБ	дБ(А)	21-29-36-43	21-29-36-43	22-29-36-43	30-36-42-48
	уровень шума НБ	дБ(А)	-	47	48	55
	расход воздуха ВБ	м³/ч	-	276 - 600	246 - 570	414-654
Максимальный рабочий ток		А	0,3	5,8	6,5	16
Диаметр труб: жидкость		мм (дюйм)	6,35(1/4)			6,35(1/4)
Диаметр труб: газ		мм (дюйм)	9,52(3/8)			12,7(1/2)
Фреоновый провод между блоками	длина	м	-	20	20	30
	перепад высот	м	-	12	12	15
Гарантированный диапазон наружных температур	охлаждение		-10 ~ +46°C DB			
	нагрев		-20 ~ +21°C WB ¹			
Завод (страна)			MITSUBISHI ELECTRIC CONSUMER PRODUCTS (THAILAND) CO., LTD (Таиланд)			
Внутренний блок	потребляемая мощность	Вт	40	40	40	40
	габариты: ШхДхВ	мм	788x234x295	788x234x295	788x234x295	780x210x298
	диаметр дренажа	мм	16	16	16	16
	вес	кг	9,0	9,0	9,0	9,0
Наружный блок	габариты: ШхДхВ	мм	-	684x255x540	800x285x550	840x330x850

Наружные блоки

MUZ-GC25VA
Габариты (ШхДхВ)
634x255x540 мм



MUZ-GC35VA
Габариты (ШхДхВ)
800x285x550 мм



MUZ-GB50VA
Габариты (ШхДхВ)
840x330x850 мм



Опции (аксессуары)

	Наименование	Описание
1	MAC-408FT-E	Антиаллергенная фильтрующая вставка (замена 1 раз в год) для моделей MSZ-GC22/25/35VA
2	MAC-415FT-E	Антиаллергенная фильтрующая вставка (замена 1 раз в год) для моделей MSZ-GB50VA
3	MAC-2300FT	Антиаллергенная фильтрующая вставка (замена 1 раз в год) для моделей MSZ-GA60/71VA
4	MAC-093SS-E	Насадка для пылесоса для чистки теплообменников
5	PAR-21MAA	Русифицированный настенный пульт управления
6	MAC-3971F-E	Конвертер для подключения настенного пульта PAR-21MAA и внешних цепей управления и контроля
7	MAC-821SC-E	Центральный пульт (вкл/выкл) на 8 блоков
8	MAC-399IF-E	Конвертер для подключения к сигнальной линии Сити Мульти - M-NET

¹ Рекомендуется устанавливать в поддон наружного блока электрический нагреватель для предотвращения замерзания конденсата.



Кондиционер с инвертором

MFZ-KA

напольный внутренний блок

охлаждение-нагрев: 2,5–5,0 кВт



Описание прибора

- Предназначен для помещений, в которых невозможно разместить настенные внутренние блоки или если для интерьера предпочтительна напольная установка.
- Подача воздуха в двух направлениях: вверх и вниз. Верхняя направляющая потока регулируется, и при установке ее в вертикальное положение можно избежать попадания прямого воздушного потока на пользователей.
- Изящный дизайн, компактная и легкая конструкция. Низкий уровень шума.

- Режим экономичного дежурного охлаждения «I save».
- В комплекте с блоком поставляется ИК-пульт управления. С помощью дополнительного адаптера MAC-3971F можно подключить настенный проводной пульт управления – PAR-21MAA (русифицирован).
- Система фильтрации воздуха: полноразмерный антиоксидантный воздушный фильтр со сроком службы 9 лет и антиаллергенная фильтрующая вставка (опция).
- Установка на старые трубопроводы: при замене старых систем с хладагентом R22 на данные модели не требуется замена или промывка магистралей.

Сплит-система с напольным внутренним блоком (охлаждение – нагрев)

Внутренний блок (ВБ)		MFZ-KA25VA	MFZ-KA35VA	MFZ-KA50VA
Напряжение электропитания (В, ф, Гц)		220-240 В, 1 фаза, 50 Гц		
Охлаждение	производительность (кВт)	2,5 (0,9 - 3,4)	3,5 (0,9 - 3,9)	4,8 (0,9 - 5,4)
	потребляемая мощность (кВт)	0,58	1,09	1,55
	энергоэффективность EER	4,31 (A)	3,21 (A)	3,10 (B)
	уровень шума ВБ (дБ(A))	22 - 27 - 32 - 37	23 - 28 - 33 - 38	32 - 35 - 39 - 43
	уровень шума НБ (дБ(A))	46	47	53
	расход воздуха ВБ (м ³ /ч)	288 - 522	300 - 546	426 - 642
Обогрев	производительность (кВт)	3,4 (0,9 - 5,1)	4,0 (0,9 - 6,2)	6,0 (0,9 - 7,9)
	потребляемая мощность (кВт)	0,835	1,10	1,86
	энергоэффективность COP	4,07 (A)	3,64 (A)	3,23 (C)
	уровень шума ВБ (дБ(A))	22 - 27 - 32 - 37	25 - 28 - 33 - 38	32 - 35 - 39 - 44
	уровень шума НБ (дБ(A))	46	48	55
	расход воздуха ВБ (м ³ /ч)	300 - 546	312 - 570	444 - 708
Завод (страна)		MITSUBISHI ELECTRIC CONSUMER PRODUCTS (THAILAND) CO., LTD (Таиланд)		
Внутренний блок	потребляемая мощность (Вт)	25	25	25
	габариты: ШхДхВ (мм)	700x200x600	700x200x600	700x200x600
	диаметр дренажа (мм)	VP20	VP20	VP20
	вес (кг)	14,0	14,0	14,0
Наружный блок (НБ) SUZ		SUZ-KA25VA	SUZ-KA35VA	SUZ-KA50VA
Максимальный рабочий ток (А)		9,2	10,3	17,8
Диаметр труб: жидкость (мм/дюйм)		6,35(1/4)		6,35(1/4)
Диаметр труб: газ (мм/дюйм)		9,52(3/8)		12,7(1/2)
Фреоновый провод между блоками	длина (м)	20	20	30
	перепад высот (м)	12	12	30
Гарантированный диапазон наружных температур	охлаждение	-10 ~ +46°C DB		-15 ~ +43°C DB
	обогрев	-20 ~ +24°C WB ¹		-20 ~ +24°C WB ¹
Наружный блок	габариты: ШхДхВ (мм)	800x285x550	800x285x550	840x330x850
	вес (кг)	33,0	37,0	53,0
Наружный блок (НБ) MUZ		MUZ-GE25VA	MUZ-GE35VA	MUZ-GE50VA
Максимальный рабочий ток (А)		7,4	8,6	13,0
Диаметр труб: жидкость (мм/дюйм)		6,35(1/4)		6,35(1/4)
Диаметр труб: газ (мм/дюйм)		9,52(3/8)		12,7(1/2)
Фреоновый провод между блоками	длина (м)	20	20	30
	перепад высот (м)	12	12	15
Гарантированный диапазон наружных температур	охлаждение	-10 ~ +46°C DB		
	обогрев	-20 ~ +24°C WB ¹		
Наружный блок	габариты: ШхДхВ (мм)	800x285x550	800x285x550	840x330x850
	вес (кг)	30,0	33,0	54,0

наружный блок



внутренний блок



¹ Рекомендуется устанавливать в поддон наружного блока электрический нагреватель для предотвращения замерзания конденсата.

хладагент R410A



**ВНУТРЕННИЕ БЛОКИ:
MFZ-KA25/35/50VA**

Ед. изм.: мм

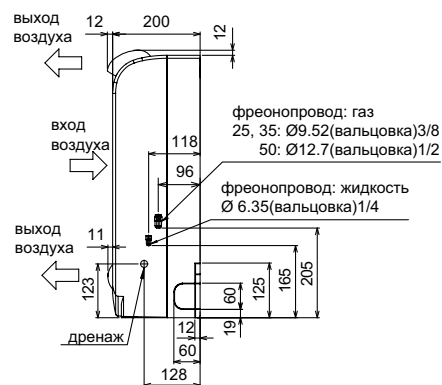
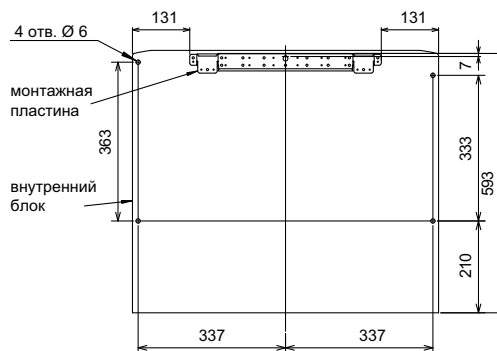
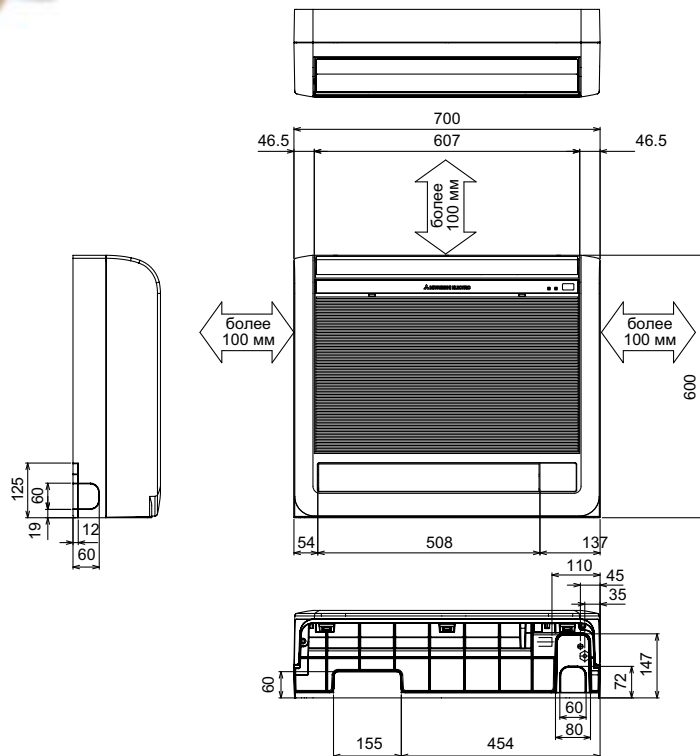
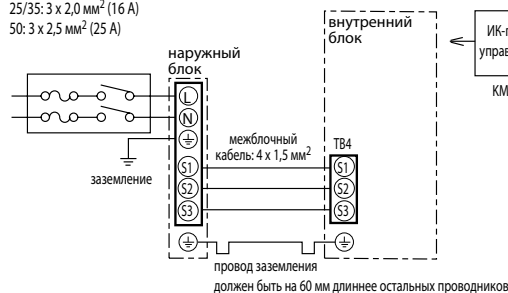


Схема соединений внутреннего и наружного блоков

кабель электропитания (автоматический выключатель):
25/35: 3 x 2,0 мм² (16 A)
50: 3 x 2,5 мм² (25 A)



Наружные блоки

SUZ-KA25/35VA
Габариты (ШxДxВ)
800x285x550 мм

SUZ-KA50VA
Габариты (ШxДxВ)
840x330x850 мм



Опции (аксессуары)

	Наименование	Описание
1	MAC-415FT-E	Антиаллергенная фильтрующая вставка (замена 1 раз в год)
2	MAC-093SS-E	Насадка для пылесоса для чистки теплообменников
3	PAR-21MAA-J	Русифицированный настенный пульт управления (для подключения необходим конвертер MAC-397IF-E)
4	MAC-397IF-E	Конвертер для подключения настенного пульта PAR-21MAA-J и внешних цепей управления и контроля
5	MAC-821SC-E	Центральный пульт (вкл/выкл) на 8 блоков
6	MAC-399IF-E	Конвертер для подключения к сигнальной линии Сити Мульти - M-NET
7	MAC-889SG	Решетка наружного блока для изменения направления выброса воздуха

Размеры наружных блоков MUZ указаны в разделе «БЫТОВАЯ СЕРИЯ М. КОНДИЦИОНЕР С ИНВЕРТОРОМ MSZ-GE/GA: настенный внутренний блок», а наружных блоков SUZ-KA – в разделе «ПОЛУПРОМЫШЛЕННЫЕ СИСТЕМЫ Mr. Slim. НАРУЖНЫЕ БЛОКИ с инвертором: серия Standard Inverter.»



Кондиционер с инвертором

SEZ-KD

канальный внутренний блок

охлаждение-нагрев: 2,5–7,1 кВт



Описание прибора

- Компактный дизайн: высота внутренних блоков 200 мм.
- Регулируемое статическое давление 5/15/35/50 Па.
- Существенно снижен уровень шума (макс. на 7 дБ).
- Предусмотрен опциональный дренажный насос — PAC-KE07DM-E.
- Охлаждение до -15 °С (SUZ-KA50/60/71VA), обогрев — до -20°С (при установке электрического нагревателя в поддон наружного блока).
- Значительные возможности по длине магистрали хладагента и перепаду высот.
- Проводной пульт управления с жидкокристаллическим экраном в комплекте с внутренним блоком. Предусмотрен беспроводной ИК-пульт (опция).
- Установка на старые трубопроводы: при замене старых систем с хладагентом R22 на данные модели не требуется замена или промывка магистралей.

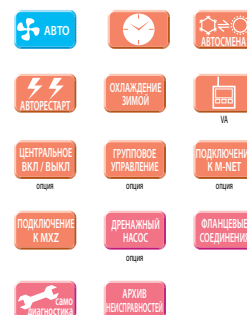
Сплит-система с канальным внутренним блоком (охлаждение – нагрев)

Внутренний блок (БВ)			SEZ-KD25VA	SEZ-KD35VA	SEZ-KD50VA	SEZ-KD60VA	SEZ-KD71VA
Напряжение электропитания (В, ф, Гц)			220-240 В, 1 фаза, 50 Гц				
Охлаждение	производительность	кВт	2,5 (0,9 - 3,2)	3,5 (1,0 - 3,9)	5,0 (1,1 - 5,6)	5,5 (1,1 - 6,3)	7,1 (0,9 - 8,3)
	потребляемая мощность	кВт	0,778	1,09	1,78	1,89	2,53
	энергоэффективность EER		3,21 (A)	3,21 (A)	2,81 (C)	2,91 (C)	2,81 (C)
	уровень шума НБ	дБ(A)	46	47	53	53	53
Обогрев	производительность	кВт	3,0 (0,9 - 4,5)	4,0 (0,9 - 5,0)	6,0 (1,1 - 7,2)	7,0 (0,9 - 8,0)	8,1 (0,9 - 10,4)
	потребляемая мощность	кВт	0,83	1,108	1,87	2,05	2,37
	энергоэффективность COP		3,61 (A)	3,61 (A)	3,21 (C)	3,41(B)	3,42 (B)
	уровень шума НБ	дБ(A)	46	48	55	55	55
Завод (страна)			MITSUBISHI ELECTRIC CONSUMER PRODUCTS (THAILAND) CO., LTD (Таиланд)				
Внутренний блок	потребляемая мощность	Вт	40	50	70	70	100
	расход воздуха ВБ	м³/ч	330 - 420 - 540	420 - 540 - 660	600 - 750 - 900	720 - 900 - 1080	720 - 960 - 1200
	статическое давление	Па	5/15/35/50	5/15/35/50	5/15/35/50	5/15/35/50	5/15/35/50
	уровень шума ВБ	дБ(A)	23 - 26 - 30	23 - 28 - 33	30 - 34 - 37	30 - 34 - 38	30 - 35 - 40
	габариты блока: ШхДхВ	мм	700x700x200	900x700x200	900x700x200	1100x700x200	1100x700x200
	диаметр дренажа	мм	VP25	VP25	VP25	VP25	VP25
	вес	кг	18	21	23	27	27
Наружный блок (НБ) SUZ			SUZ-KA25VA	SUZ-KA35VA	SUZ-KA50VA	SUZ-KA60VA	SUZ-KA71VA
Максимальный рабочий ток	А	8,16	9,18	16,0	16,0	16,0	
Диаметр труб: жидкость (мм/дюйм)			6,35(1/4)		6,35(1/4)	6,35(1/4)	9,52(3/8)
Диаметр труб: газ (мм/дюйм)			9,52(3/8)		12,7(1/2)	15,88(5/8)	15,88(5/8)
Фреоновод между блоками	длина	м	20	20	30	30	30
	перепад высот	м	12	12	30	30	30
Гарантированный диапазон наружных температур	охлаждение		-10 ~ +46°C DB			-15 ~ +43°C DB	
	обогрев		-20 ~ +24°C WB ¹			-20 ~ +24°C WB ¹	
Наружный блок	габариты: ШхДхВ	мм	800x285x550	800x285x550	840x330x850	840x330x850	840x330x850
	вес	кг	33,0	37,0	53,0	53,0	58,0
Наружный блок (НБ) MUZ			MUZ-GE25VA	MUZ-GE35VA	MUZ-GE50VA	MUZ-GA60VA	MUZ-GA71VA
Максимальный рабочий ток (А)	А	7,4	8,6	13,0	16,0	16,0	
Диаметр труб: жидкость (мм/дюйм)			6,35(1/4)		6,35(1/4)	6,35(1/4)	9,52(3/8)
Диаметр труб: газ (мм/дюйм)			9,52(3/8)		12,7(1/2)	15,88(5/8)	15,88(5/8)
Фреоновод между блоками	длина	м	20	20	30	30	30
	перепад высот	м	12	12	15	15	15
Гарантированный диапазон наружных температур	охлаждение		-10 ~ +46°C DB				
	обогрев		-20 ~ +24°C WB ¹				
Наружный блок	габариты: ШхДхВ	мм	798x232x295	798x232x295	840x330x850	840x330x850	840x330x850
	вес	кг	30,0	33,0	54,0	53,0	58,0

наружный блок



внутренний блок



¹ Рекомендуется устанавливать в поддон наружного блока электрический нагреватель для предотвращения замерзания конденсата.

хладагент R410A



Кондиционер с инвертором SLZ-KA

кассетный внутренний блок

охлаждение-нагрев: 2,5–5,1 кВт



Декоративная панель:
SLP-2ALW

Описание прибора

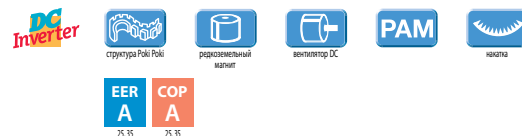
- Компактный дизайн для установки в ячейки потолка 600x600. Высота блока — 235 мм. Встроенный дренажный насос: напор до 500 мм водяного столба.
- Независимая фиксация каждой воздушной заслонки. Воздушные заслонки с электроподогревом и без теплоизоляции для удобства очистки.
- Значительные возможности по длине магистрали хладагента и перепаду высот.

- Беспроводной ИК-пульт поставляется в комплекте с блоком (SLZ-KA25/35/50VAL), предусмотрена возможность подключения русифицированного настенного пульта (опция).
- Охлаждение — до -15°C (SUZ-KA50VA), обогрев — до -20°C (при установке электрического нагревателя в поддон наружного блока).
- Установка на старые трубопроводы: при замене старых систем с хладагентом R22 на данные модели не требуется замена или промывка магистралей.

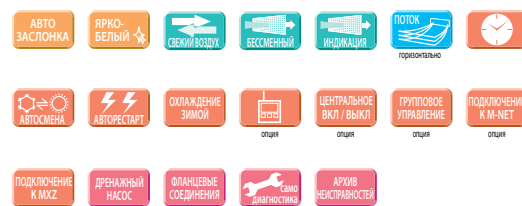
Сплит-система с кассетным внутренним блоком 600 x 600 мм (охлаждение – нагрев)

Внутренний блок (ВБ)			SLZ-KA25VAL	SLZ-KA35VAL	SLZ-KA50VAL	
Декоративная панель			SLP-2ALW (беспроводной ИК-пульт поставляется в комплекте с блоком)			
Напряжение электропитания (В, ф, Гц)			220-240 В, 1 фаза, 50 Гц			
Охлаждение	производительность	кВт	2,5 (0,9 - 3,2)	3,5 (1,0 - 3,9)	4,6 (1,1 - 5,2)	
	потребляемая мощность	кВт	0,69	1,06	1,55	
	энергоэффективность EER		3,62 (A)	3,30 (A)	2,82 (C)	
	уровень шума НБ	дБ(A)	46	47	53	
Обогрев	производительность	кВт	3,0 (0,9 - 4,5)	4,0 (0,9 - 5,0)	5,0 (0,9 - 6,5)	
	потребляемая мощность	кВт	0,83	1,10	1,55	
	энергоэффективность COP		3,61 (A)	3,64 (A)	3,22 (C)	
	уровень шума НБ	дБ(A)	46	48	55	
Завод (страна)			MITSUBISHI ELECTRIC CONSUMER PRODUCTS (THAILAND) CO., LTD (Таиланд)			
Внутренний блок	потребляемая мощность	Вт	40	40	40	
	расход воздуха ВБ	м³/ч	480 - 540 - 600	480 - 540 - 660	480 - 540 - 660	
	уровень шума ВБ	дБ(A)	28 - 31 - 37	29 - 33 - 38	30 - 34 - 39	
	габариты блока: ШхДхВ	мм	570x570x235	570x570x235	570x570x235	
	габариты панели: ШхДхВ	мм	650x650x20	650x650x20	650x650x20	
	диаметр дренажа	мм	VP25	VP25	VP25	
	вес	кг	16,5 (+ декоративная панель 3,0 кг)			
Наружный блок (НБ) SUZ			SUZ-KA25VA	SUZ-KA35VA	SUZ-KA50VA	
Максимальный рабочий ток			А	8,16	9,18	16,0
Диаметр труб: жидкость (мм/дюйм)			6,35(1/4)			
Диаметр труб: газ (мм/дюйм)			9,52(3/8)			
Фреоновый провод между блоками	длина	м	20	20	30	
	перепад высот	м	12	12	30	
Гарантированный диапазон наружных температур	охлаждение		$-10 \sim +46^{\circ}\text{C DB}$		$-15 \sim +43^{\circ}\text{C DB}$	
	обогрев		$-20 \sim +24^{\circ}\text{C WB}^1$		$-20 \sim +24^{\circ}\text{C WB}$	
Наружный блок	габариты: ШхДхВ	мм	800x285x550	800x285x550	840x330x850	
	вес	кг	33,0	37,0	53,0	
Наружный блок (НБ) MUZ			MUZ-GE25VA	MUZ-GE35VA	MUZ-GE50VA	
Максимальный рабочий ток			А	7,4	8,6	13,0
Диаметр труб: жидкость (мм/дюйм)			6,35(1/4)			
Диаметр труб: газ (мм/дюйм)			9,52(3/8)			
Фреоновый провод между блоками	длина	м	20	20	30	
	перепад высот	м	12	12	15	
Гарантированный диапазон наружных температур	охлаждение		$-10 \sim +46^{\circ}\text{C DB}$			
	обогрев		$-20 \sim +24^{\circ}\text{C WB}^1$			
Наружный блок	габариты: ШхДхВ	мм	800x285x550	800x285x550	840x330x850	
	вес	кг	30,0	33,0	54,0	

наружный блок



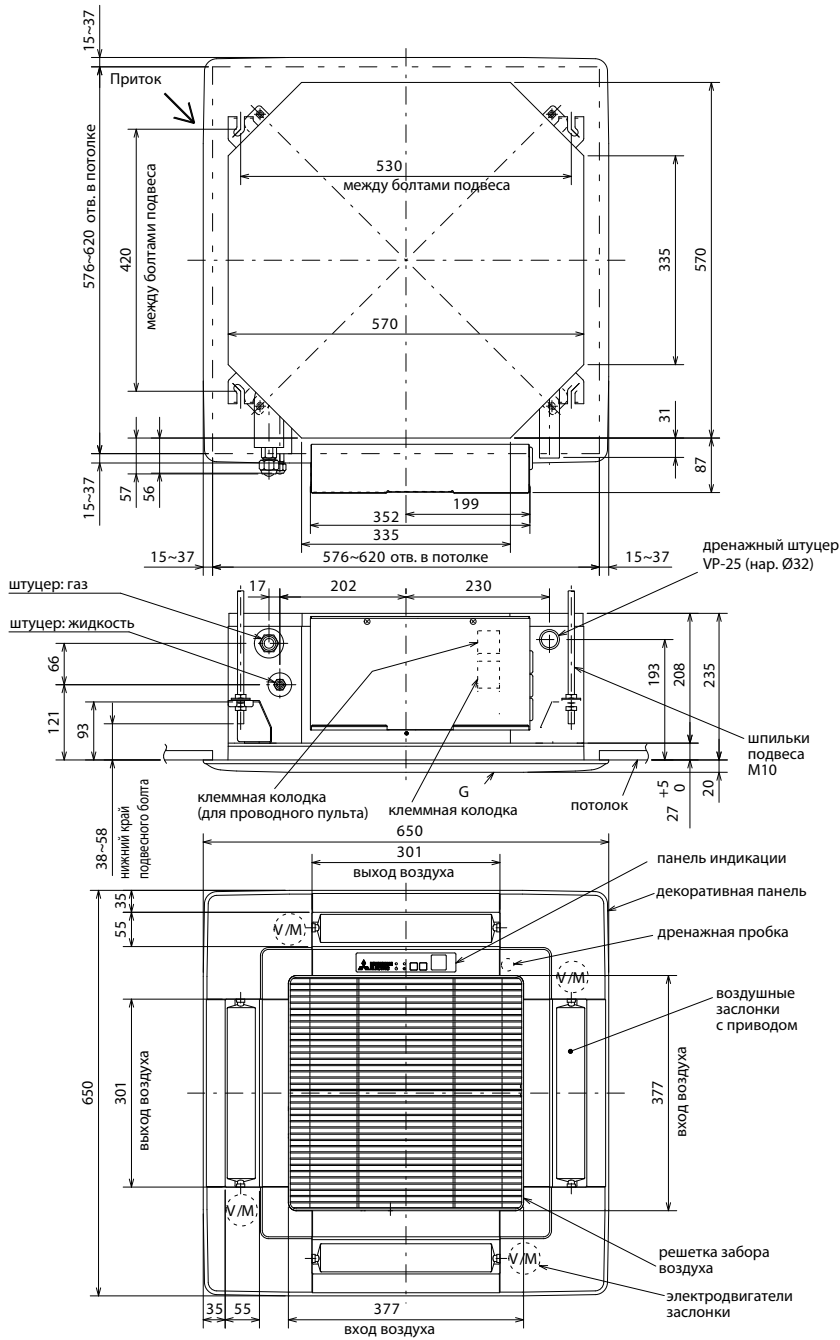
внутренний блок



¹ Рекомендуется устанавливать в поддон наружного блока электрический нагреватель для предотвращения замерзания конденсата.

хладагент
R410A

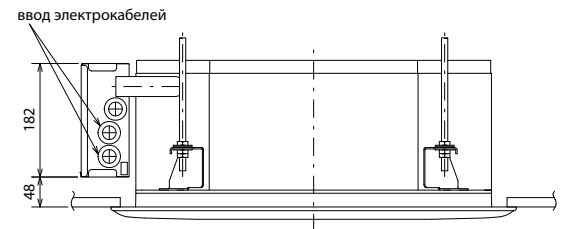




Расход приточного воздуха (подача воздуха в блок)



Примечание:
Расход приточного воздуха должен составлять не более 20% от номинального расхода блока.



Наружные блоки

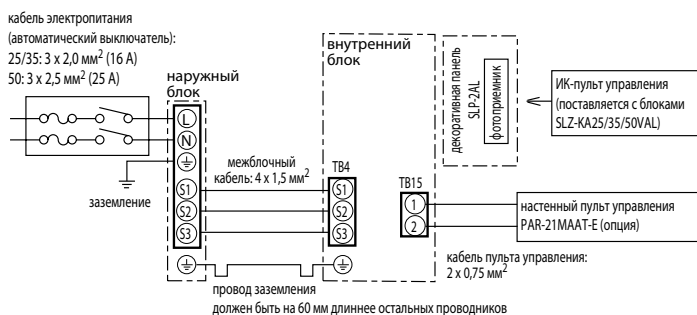
SUZ-KA25/35VA
Габариты (ШхДхВ)
800x285x550 мм

SUZ-KA50VA
Габариты (ШхДхВ)
840x330x850 мм



Размеры наружных блоков MUZ указаны в разделе «БЫТОВАЯ СЕРИЯ M. КОНДИЦИОНЕР С ИНВЕРТОРОМ MSZ-GE/GA: настенный внутренний блок», а наружных блоков SUZ-KA – в разделе «ПОЛУПРОМЫШЛЕННЫЕ СИСТЕМЫ Mr. Slim. НАРУЖНЫЕ БЛОКИ с инвертором: серия Standard Inverter.»

Схема соединений внутреннего и наружного блоков



Опции (аксессуары)

№	Наименование	Описание
1	SLP-2AA.W	Декоративная панель без фотоприемника (применяется совместно с пультом управления PAR-21MAAT-J)
2	SLP-2AL.W	Декоративная панель с фотоприемником для беспроводного пульта управления
3	PAC-SE41TS-E	Выносной датчик комнатной температуры
4	PAC-SA88HA-E	Ответная часть к разъему CN51 (индикация: "включение/выключение", "неисправность")
5	PAC-SE55RA-E	Ответная часть к разъему CN32 (управление: "включение/выключение", "блокировка пульта")
6	PAR-21MAAT-J	Русифицированный настенный пульт управления (для подключения необходим конвертер MAC-397IF-E)
7	MAC-397IF-E	Конвертер для подключения настенного пульта PAR-21MAA-J и внешних цепей управления и контроля
8	MAC-821SC-E	Центральный пульт (вкл/выкл) на 8 блоков
9	MAC-399IF-E	Конвертер для подключения к сигнальной линии Сити Мульти - M-NET
10	MAC-889SG	Решетка наружного блока для изменения направления выброса воздуха



хладагент R410A

Кондиционер с инвертором MLZ-KA

кассетный внутренний блок

охлаждение-нагрев: 2,5–5,1 кВт



Декоративная панель:
MLP-440W

Сплит-система с однопоточным кассетным внутренним блоком (охлаждение – нагрев)					
Внутренний блок (ВБ)			MLZ-KA25VA	MLZ-KA35VA	MLZ-KA50VA
Декоративная панель			MLP-440W		
Напряжение электропитания (В, ф, Гц)			220-240 В, 1 фаза, 50 Гц		
Охлаждение	производительность	кВт	2.5 (0.9 - 3.4)	3.5 (0.9 - 3.9)	4.8 (0.9 - 5.4)
	потребляемая мощность	кВт	0.58	1.09	1.55
	энергоэффективность EER		4.31 (A)	3.21 (A)	3.10 (B)
	уровень шума ВБ	дБ(А)	29 - 32 - 35	31 - 34 - 37	34 - 38 - 43
	уровень шума НБ	дБ(А)	46	47	53
	расход воздуха ВБ	м³/ч	432 - 528	438 - 564	498 - 684
Обогрев	производительность	кВт	3.4 (0.9 - 5.1)	4.0 (0.9 - 6.2)	6.0 (0.9 - 7.9)
	потребляемая мощность	кВт	0.835	1.10	1.86
	энергоэффективность COP		4.07 (A)	3.64 (A)	3.23 (C)
	уровень шума ВБ	дБ(А)	28 - 32 - 36	31 - 35 - 38	34 - 39 - 43
	уровень шума НБ	дБ(А)	46	48	55
	расход воздуха ВБ	м³/ч	420 - 552	462 - 594	528 - 708
Завод (страна)			MITSUBISHI ELECTRIC CORPORATION SHIZUOKA WORKS (Япония)		
Внутренний блок	потребляемая мощность	Вт	40	40	40
	габариты блока: ШхДхВ	мм	360x1102x175	360x1102x175	360x1102x175
	габариты панели: ШхДхВ	мм	414x1200x34	414x1200x34	414x1200x34
	диаметр дренажа	мм	VP20	VP20	VP20
	вес	кг	15.0 (+ декоративная панель 3.5 кг)		
Наружный блок (НБ) MUZ			MUZ-GE25VA	MUZ-GE35VA	MUZ-GE50VA
Завод (страна)			MITSUBISHI ELECTRIC CONSUMER PRODUCTS (THAILAND) CO., LTD (Таиланд)		
Максимальный рабочий ток	А	7,4	8,6	13,0	
Диаметр труб: жидкость (мм/дюйм)			6,35(1/4)		
Диаметр труб: газ (мм/дюйм)			9,52(3/8)		
Фреоновый провод между блоками	длина	м	20	20	30
	перепад высот	м	12	12	15
Гарантированный диапазон наружных температур	охлаждение		-10 ~ +46°C DB		
	обогрев		-20 ~ +24°C WB ¹		
Наружный блок	габариты: ШхДхВ	мм	800x285x550	800x285x550	840x330x850
	вес	кг	30,0	33,0	54,0
Наружный блок (НБ) SUZ			SUZ-KA25VA	SUZ-KA35VA	SUZ-KA50VA
Завод (страна)			MITSUBISHI ELECTRIC CONSUMER PRODUCTS (THAILAND) CO., LTD (Таиланд)		
Максимальный рабочий ток	А	9.2	10.3	17.8	
Диаметр труб: жидкость (мм/дюйм)			6.35(1/4)		
Диаметр труб: газ (мм/дюйм)			9.52(3/8)		
Фреоновый провод между блоками	длина	м	20	20	30
	перепад высот	м	12	12	30
Гарантированный диапазон наружных температур	охлаждение		-10 ... +46°C DB		
	обогрев		-20 ... +24°C WB ¹		
Наружный блок	габариты: ШхДхВ	мм	800x285x550	800x285x550	840x330x850
	вес	кг	33.0	37.0	53.0

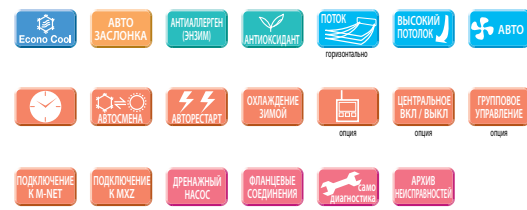
Описание прибора

- Применяется в помещениях, в которых недостаточно места для установки настенных внутренних блоков.
- Не требуются сервисное пространство и люк для обслуживания.
- Воздушный поток регулируется с пульта управления в 4 направлениях: вниз-вверх и вправо-влево.
- Высота блока — 175 мм.
- Беспроводной ИК-пульт поставляется в комплекте с блоком (MLZ-KA25/35/50VA).
- Встроенный дренажный насос: напор до 500 мм водяного столба. К блоку подключен гибкий дренажный шланг для удобства монтажа.
- Удобные кронштейны для крепления внутреннего блока облегчают монтаж прибора.

наружный блок



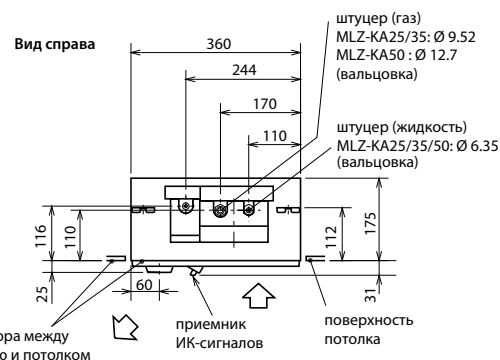
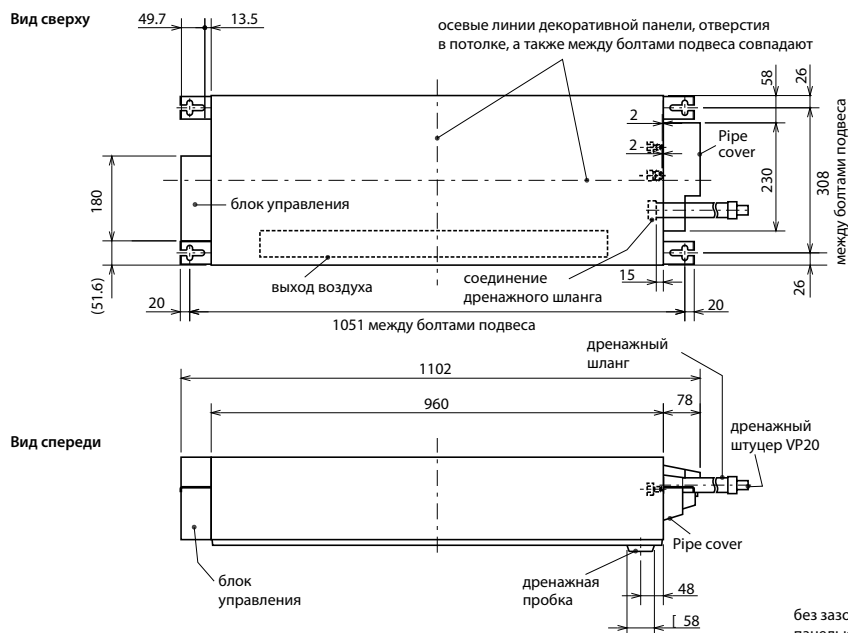
внутренний блок



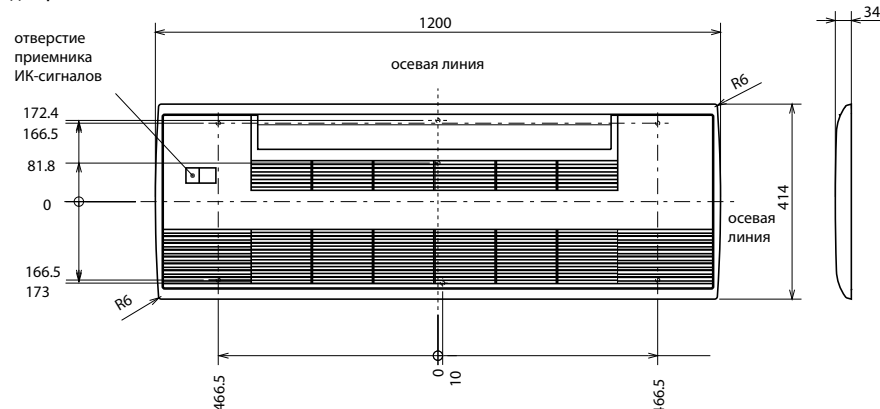
¹ Рекомендуется устанавливать в поддон наружного блока электрический нагреватель для предотвращения замерзания конденсата.

хладагент
R410A





Декоративная панель MLP-440W



Примечание:
1. Длина дренажного шланга 540 мм. При необходимости шланг можно отрезать до необходимой длины.
2. Отверстие в потолке 1160 мм x 384 мм.

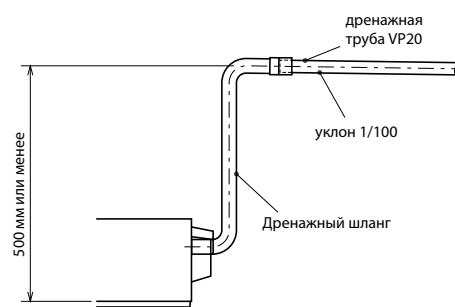
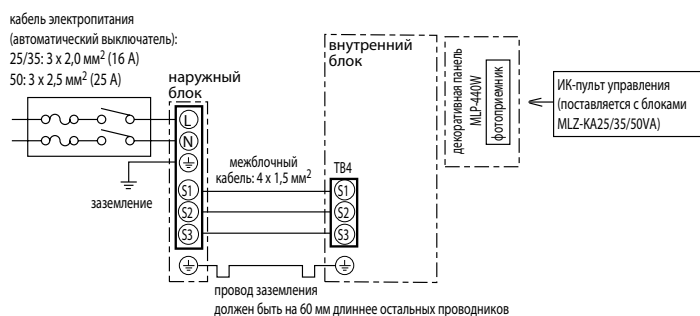


Схема соединений внутреннего и наружного блоков



Наружные блоки

MUZ-GE25/35VA
Габариты (ШxДxB)
800x285x550 мм

MUZ-GE50VA
Габариты (ШxДxB)
840x330x850 мм



Размеры наружных блоков MUZ указаны в разделе «БЫТОВАЯ СЕРИЯ M. КОНДИЦИОНЕР С ИНВЕРТОРОМ MSZ-GC/GB/GA: настенный внутренний блок», а наружных блоков SUZ-KA – в разделе «ПОЛУПРОМЫШЛЕННЫЕ СИСТЕМЫ Mr. Slim. НАРУЖНЫЕ БЛОКИ с инвертором: серия Standard Inverter.»

Опции (аксессуары)

№	Наименование	Описание
1	MLP-440W	Декоративная панель с ИК-приемником
2	MAC-3004CF-E	Катехиновый воздушный фильтр
3	MAC-171FT-E	Антиаллергенная фильтрующая вставка
4	MAC-093SS-E	Насадка для пылесоса для чистки теплообменников
5	PAR-21MAA-J	Русифицированный настенный пульт управления (для подключения необходим конвертер MAC-397IF-E)
6	MAC-397IF-E	Конвертер для подключения настенного пульта PAR-21MAA-J и внешних цепей управления и контроля
7	MAC-821SC-E	Центральный пульт (вкл/выкл) на 8 блоков
8	MAC-399IF-E	Конвертер для подключения к сигнальной линии Сити Мульти - M-NET
9	MAC-889SG	Решетка наружного блока для изменения направления выброса воздуха



хладагент R410A

Кондиционер серии MS-GE/GA/GD VB

настенный внутренний блок

только охлаждение: 2,3–8,5 кВт



Описание прибора

- Корпус моделей серии GE изготовлен из высококачественной пластмассы, имеющей гладкую полированную поверхность.
- Новый наружный блок MU-GE50VB имеет уменьшенные габаритные размеры.
- Низкий уровень шума — от 25 дБ(А). Достигнута высокая энергоэффективность EER=3,22 в классе безынерторных систем.
- Значительные возможности по длине магистрали хладагента и перепаду высот.
- Антиоксидантный фильтр замедляет процессы старения.

наружный блок

EER
A

2025

внутренний блок



Сплит-система с настенным внутренним блоком (только охлаждение)

Внутренний блок (ВБ)			MSC-GE20VB	MSC-GE25VB	MSC-GE35VB	MS-GE50VB	MS-GA60VB	MS-GD80VB
Наружный блок (НБ)			MU-GA20VB	MU-GA25VB	MU-GA35VB	MU-GE50VB	MU-GA60VB	MU-GD80VB
Напряжение электропитания (В, ф, Гц)			220-240 В, 1 фаза, 50 Гц					
Охлаждение	производительность	кВт	2.3	2.5	3.45	5.0	6.5	8.0
	потребляемая мощность	кВт	0.715	0.775	1.12	1.81	2.48	3.32
	энергоэффективность EER		3.22 (A)	3.23 (A)	3.08 (B)	2.76 (D)	2.62 (D)	2.41 (E)
	уровень шума ВБ	дБ(А)	25 - 31 - 36	25 - 31 - 36	26 - 33 - 40	34 - 38 - 42	37 - 41 - 45	37 - 42 - 47
	уровень шума НБ	дБ(А)	45	45	49	52	53	55
	расход воздуха ВБ	м³/ч	276-474	306-474	324-582	516-768	576-768	684-954
Максимальный рабочий ток		А	5.7	5.6	8.3	12.0	16.0	20.5
Диаметр труб: жидкость		мм (дюйм)	6.35(1/4)			6.35(1/4)	6.35(1/4)	9.52(3/8)
Диаметр труб: газ		мм (дюйм)	9.52(3/8)			12.7(1/2)	15.88(5/8)	15.88(5/8)
Фреоновый провод между блоками	длина	м	20	20	25	25	25	30
	перепад высот	м	10	10	10	10	10	15
Гарантированный диапазон наружных температур	охлаждение		+21 ... +43°C DB					
Завод (страна)			MITSUBISHI ELECTRIC CONSUMER PRODUCTS (THAILAND) CO., LTD (Таиланд)					
Внутренний блок	потребляемая мощность	Вт	35	35	40	60	60	69
	габариты: ШхДхВ	мм	815x244x278	815x244x278	815x244x278	1100x258x325	1100x258x325	1100x258x325
	диаметр дренажа	мм	16	16	16	16	16	16
	вес	кг	9.0	9.0	10.0	16.0	16.0	16.0
Наружный блок	габариты: ШхДхВ	мм	800x285x550	800x285x550	800x285x550	800x285x550	850x290x605	840x330x850
	вес	кг	27.0	27.0	34.0	38.0	60.0	75.0

Опции (аксессуары)

	Наименование	Описание
1	MAC-1300FT	Электростатический фильтр (срок службы около 4 месяцев) для моделей MSC-GE22/25/35VB
2	MAC-1700FT	Электростатический фильтр (срок службы около 4 месяцев) для моделей MS-GE50/GA60/GD80VB
3	MAC-889SG	Решетка наружного блока для изменения направления выброса воздуха

хладагент
R410A



Кондиционер серии MSH-GE/GA/GD VB

настенный внутренний блок

охлаждение-нагрев: 2,3–8,5 кВт

Описание прибора

- Корпус моделей серии GE изготовлен из высококачественной пластмассы, имеющей гладкую полированную поверхность.
- Новый наружный блок MUH-GE50VB имеет уменьшенные габаритные размеры.
- Низкий уровень шума — от 25 дБ(А). Достигнута высокая энергоэффективность EER=3,22 в классе безинверторных систем.
- Значительные возможности по длине магистрали хладагента и перепаду высот.
- Антиоксидантный фильтр замедляет процессы старения.

наружный блок



внутренний блок



Сплит-система с настенным внутренним блоком (охлаждение – нагрев)								
Внутренний блок (ВБ)		MSC-GE20VB	MSC-GE25VB	MSC-GE35VB	MSH-GE50VB	MSH-GA60VB	MSH-GD80VB	
Наружный блок (НБ)		MUH-GA20VB	MUH-GA25VB	MUH-GA35VB	MUH-GE50VB	MUH-GA60VB	MUH-GD80VB	
Напряжение электропитания (В, ф, Гц)		220-240 В, 1 фаза, 50 Гц						
Охлаждение	производительность	кВт	2.3	2.65	3.5	5.0	6.3	8.5
	потребляемая мощность	кВт	0.715	0.82	1.09	1.78	2.41	3.32
	энергоэффективность EER		3.22 (A)	3.23 (A)	3.21 (A)	2.81 (C)	2.61 (D)	2.41 (E)
	уровень шума ВБ	дБ(А)	25 - 31 - 36	25 - 31 - 36	26 - 33 - 40	34 - 38 - 42	37 - 41 - 45	37 - 42 - 47
	уровень шума НБ	дБ(А)	47	49	49	52	53	55
расход воздуха ВБ	м³/ч	276 - 474	306 - 474	324 - 582	516 - 768	576 - 768	684 - 954	
Обогрев	производительность	кВт	2.5	3.0	3.7	5.2	7.2	9.4
	потребляемая мощность	кВт	0.69	0.82	1.02	1.61	2.48	3.58
	энергоэффективность COP		3.62	3.66 (A)	3.63 (A)	3.23 (C)	2.90 (D)	2.63 (E)
	уровень шума ВБ	дБ(А)	25 - 31 - 36	25 - 32 - 39	26 - 33 - 39	34 - 38 - 42	34 - 40 - 45	37 - 42 - 47
	уровень шума НБ	дБ(А)	47	49	49	52	53	55
расход воздуха ВБ	м³/ч	342 - 510	342 - 588	396 - 606	516 - 768	516 - 768	726 - 954	
Максимальный рабочий ток	А	5.7	5.8	7.7	11.5	15.5	20.5	
Диаметр труб: жидкость	мм (дюйм)	6.35(1/4)			6.35(1/4)	6.35(1/4)	9.52(3/8)	
Диаметр труб: газ	мм (дюйм)	9.52(3/8)			12.7(1/2)	15.88(5/8)	15.88(5/8)	
Фреоновый провод между блоками	длина	м	20	20	25	25	30	
	перепад высот	м	10	10	10	10	15	
Гарантированный диапазон наружных температур	охлаждение	+21 ... +43°C DB						
	обогрев	-10 ... +24°C WB						
Завод (страна)	MITSUBISHI ELECTRIC CONSUMER PRODUCTS (THAILAND) CO., LTD (Таиланд)							
Внутренний блок	потребляемая мощность	Вт	35	35	40	60	60	69
	габариты: ШхДхВ	мм	815x244x278	815x244x278	815x244x278	1100x258x325	1100x258x325	1100x258x325
	диаметр дренажа	мм	16	16	16	16	16	16
	вес	кг	9.0	9.0	10.0	16.0	16.0	16.0
Наружный блок	габариты: ШхДхВ	мм	800x285x550	800x285x550	800x285x550	800x285x550	840x330x850	840x330x850
	вес	кг	29.0	29.0	39.0	40av.0	74.0	77.0

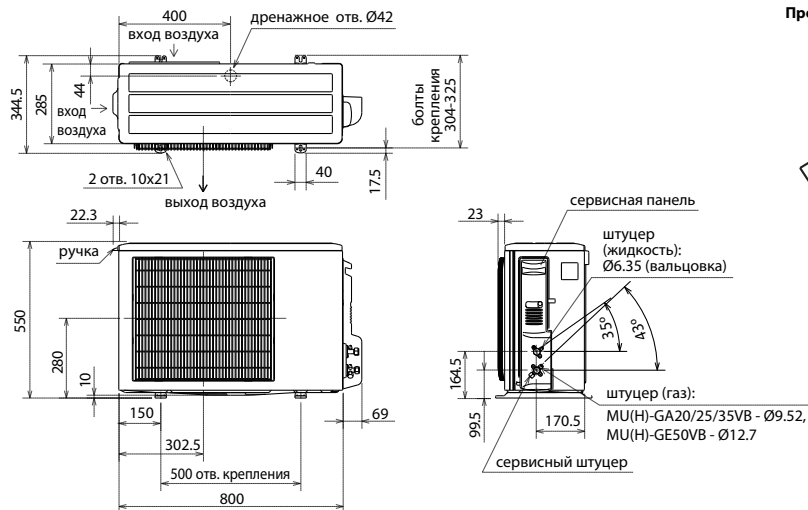
Опции (аксессуары)

	Наименование	Описание
1	MAC-1300FT	Электростатический фильтр (срок службы около 4 месяцев) для моделей MSC-GE22/25/35VB
2	MAC-1700FT	Электростатический фильтр (срок службы около 4 месяцев) для моделей MSH-GE50/GA60/GD80VB
3	MAC-889SG	Решетка наружного блока для изменения направления выброса воздуха

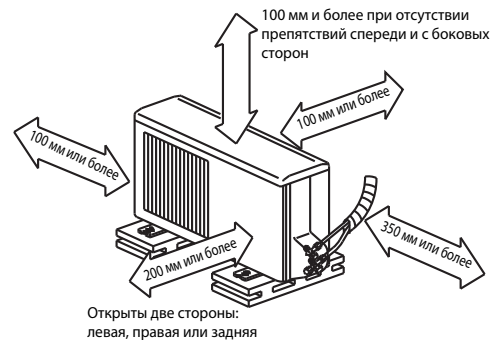
НАРУЖНЫЕ БЛОКИ:

MU-GA20VB
MU-GA25VB
MU-GA35VB
MU-GE50VB

MUH-GA20VB
MUH-GA25VB
MUH-GA35VB
MUH-GE50VB

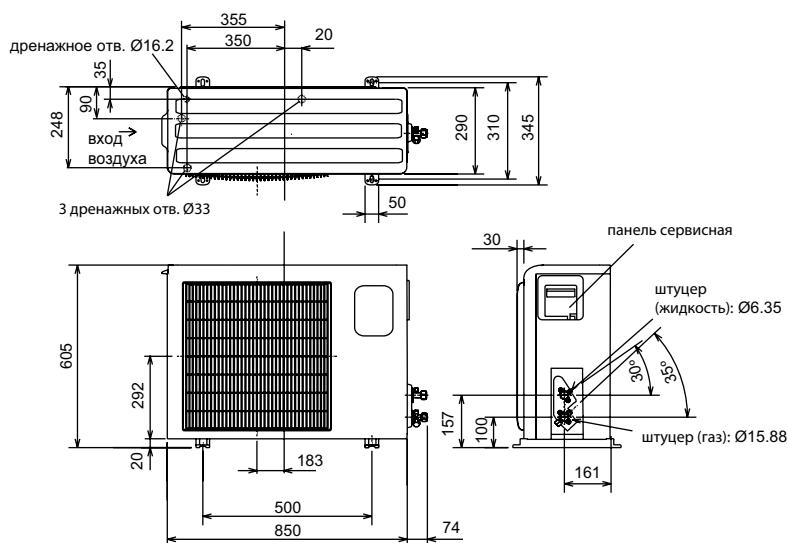


Пространство для установки

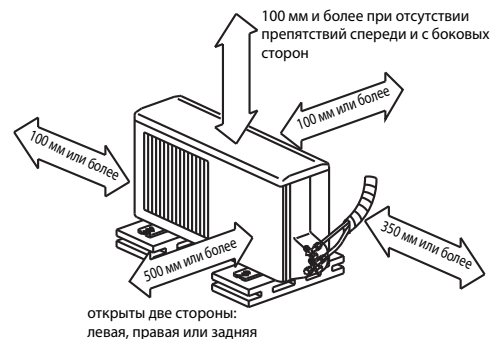


НАРУЖНЫЕ БЛОКИ:

MU-GA60VB

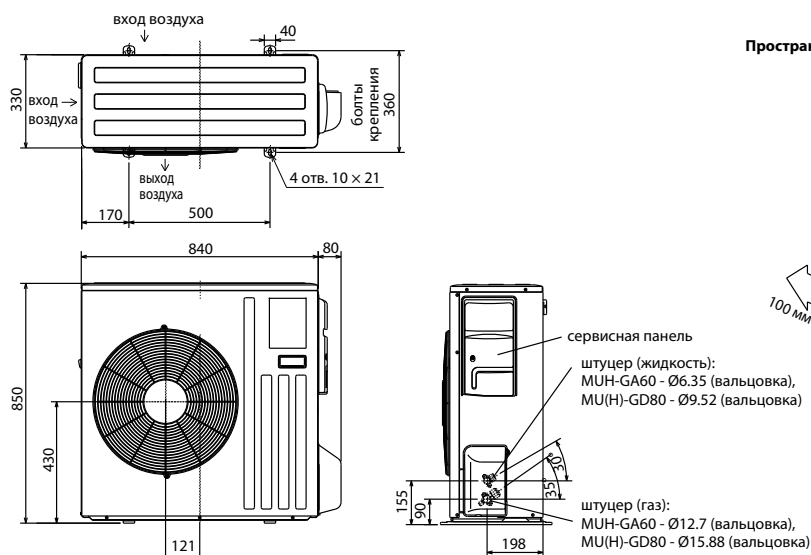


Пространство для установки



НАРУЖНЫЕ БЛОКИ:

MUH-GA60VB
MU-GD80VB
MUH-GD80VB



Пространство для установки



• Регулирование количества хладагента (R410A)

Наружный прибор заправлен достаточным количеством хладагента при длине магистрали хладагента до 7 м. Если длина трубы превышает 7 м, то необходима дополнительная заправка хладагента (R410A).

Длина трубы	До 7 м	Дозаправка не требуется
	Свыше 7 м	Требуется дозаправка (см. таблицу ниже)
Количество хладагента, которое необходимо добавить в систему	MU(H)-GA20/25/35VB MU(H)-GE50VB MU(H)-GA60VB	20 г/м × (длина трубы хладагента (м) - 7)
	MU(H)-GD80VB	55 г/м × (длина трубы хладагента (м) - 7)

Мультисистемы без инвертора

MUX-VB

2, 3 или 4 настенных внутренних блока

только охлаждение: 2,8–7,3 кВт



Описание прибора

- Внутренние блоки в составе такой системы работают независимо (охлаждение, вентиляция или выключен).
- Производство данных моделей прекращается в 2009 году. О наличии следует уточнять у поставщиков оборудования.

Допустимые комбинации внутренних блоков

		НАРУЖНЫЕ БЛОКИ												
		MUX-2A28VB		MUX-2A59VB		MUX-2A70VB		MUX-3A60VB		MUX-3A63VB		MUX-4A73VB		
ВНУТРЕННИЕ БЛОКИ	A	MSC-GA20VB	A	MSC-GA35VB	A	MSC-GA35VB	A	MSC-GA25VB	A	MSC-GA35VB	A	MSC-GA35VB		
	B	MSC-GA20VB	B	MSC-GA20VB	B	MSC-GA35VB	B	MSC-GA25VB	B	MSC-GA20VB	B	MSC-GA35VB		
							C	MSC-GA25VB	C	MSC-GA20VB		C	MSC-GA25VB	
												D	MSC-GA25VB	
СХЕМА СИСТЕМЫ														

Характеристики наружных блоков

Параметр/модель		MUX-2A28VB	MUX-2A59VB	MUX-3A60VB	MUX-3A63VB	MUX-2A70VB	MUX-4A73VB
Холодопроизводительность	кВт	2,8	5,9	6,0	6,3	7,0	7,3
Потребляемая мощность (охлаждение)	кВт	0,730	2,005	1,885	1,980	2,540	2,210
Макс. количество внутренних блоков	шт,	2	2	3	3	2	4
Количество портов	шт,	2	2	3	3	2	4
Коэффициент мощности не менее		0,98	0,97	0,98	0,97	0,96	0,99
Расход воздуха (макс)	м³/ч	1914	2460	2460	2460	2460	2760
Коэффициент производительности (COP)		3,50	2,84	3,02	3,01	2,67	3,09
Уровень шума (макс)	дБ(А)	49	52	52	52	52	52
Вес	кг	35,0	66,0	65,0	67,0	68,0	76,0
Габариты (ШхДхВ)	мм	780x255x540	840x330x640	840x330x640	840x330x640	840x330x640	840x330x850
Напряжение питания (В, ф, Гц)		220-240 В, 1 фаза, 50 Гц					
Пусковой ток	А	21,0	48,0	47,0	48,0	54,0	52,0
Рабочий ток	А	3,25	8,96	8,41	8,84	11,49	9,75
Диаметр труб (жидкость)		2x6,35(1/4)	2x6,35(1/4)	3x6,35(1/4)	3x6,35(1/4)	2x6,35(1/4)	4x6,35(1/4)
Диаметр труб (газ)		2x9,52(3/8)	2x9,52(3/8)	3x9,52(3/8)	3x9,52(3/8)	2x9,52(3/8)	4x9,52(3/8)
Максимальная длина магистрали (до каждого блока)		15					
Суммарная длина магистрали	м	30	30	45	45	30	60
Максимальный перепад высот	м	10					
Заводская заправка хладагента	кг	0,9	1,8	1,8	1,7	1,9	2,1
Гарантированный диапазон наружных температур (охлаждение)		+21 ~ +43°C DB					
Завод		MITSUBISHI ELECTRIC CONSUMER PRODUCTS (THAILAND) CO., LTD (Таиланд)					

хладагент
R410A

Размеры

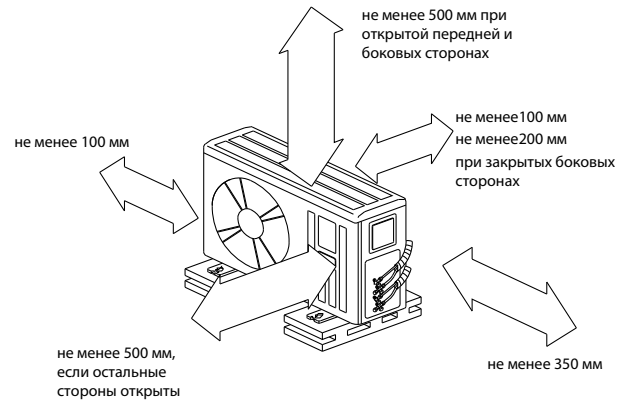
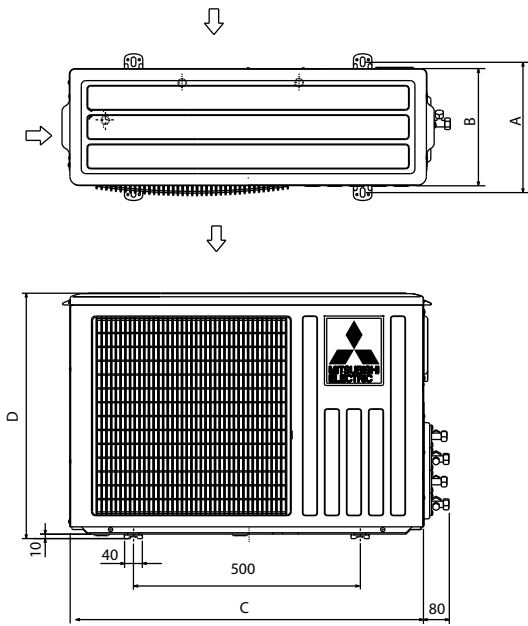
НАРУЖНЫЕ БЛОКИ:

MUX-2A28VB
MUX-2A59VB
MUX-2A70VB

MUX-3A60VB
MUX-3A63VB

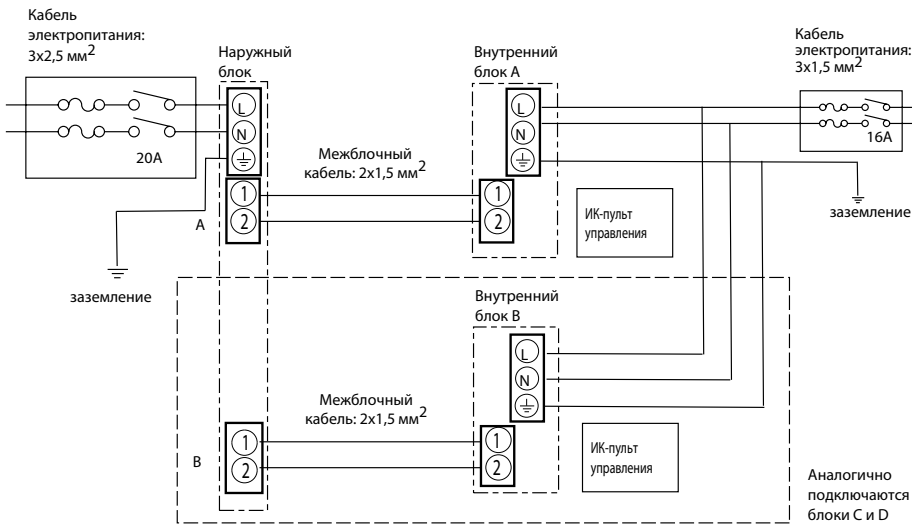
MUX-4A73VB

Ед. изм.: мм



Модель	A	B	C	D
28	285	255	780	540
59/60/63/70	360	330	840	640
73	360	330	840	850

Схема соединений внутреннего и наружного блоков



Производительность системы

Холодопроизводительность, кВт		
MUX-2A28VB	A или B	2,4
	A+B	1,4+1,4
MUX-2A59VB	A	3,5
	B	2,4
MUX-2A70VB	A+B	3,5 + 2,4
	A или B	3,5
MUX-3A60VB	A+B	3,5+3,5
	A	2,6
	B или C	2,9
	A+B или A+C	2,6+2,8
MUX-3A63VB	V+C	1,75+1,75
	A+B+C	2,5+1,75+1,75
	A	3,5
	B или C	2,4
MUX-3A63VB	A+B или A+C	3,5+2,4
	V+C	1,45+1,45
	A+B+C	3,4+1,45+1,45

Холодопроизводительность, кВт		
MUX-4A73VB	A или B	3,4
	C или D	2,75
	A+B	1,95+1,95
	A+C или A+D или B+C или B+D	3,4+2,7
	C+D	1,7+1,7
	A+B+C или A+B+D	1,95+1,95+2,8
	A+C+D или B+C+D	3,4+1,7+1,7
	A+B+C+D	1,95+1,95+1,7+1,7

Мультисистемы с инвертором MXZ-2A/3A/4A/5A-VA

2, 3, 4 или 5 внутренних блоков

охлаждение-нагрев: 3,0–10,0 кВт



Описание прибора

- От 2 до 5 внутренних блоков различного конструктивного исполнения.
- Инверторное регулирование производительности.
- Низкий уровень шума и вибраций.
- Охлаждение при низкой температуре наружного воздуха.
- Высокая энергоэффективность.

- В моделях MXZ-2A30/40/52VA и MXZ-5A100VA предусмотрена автоматическая проверка правильности соединения фреоновых труб и сигнальных линий, а также автоматическая коррекция при неправильном соединении.

Модели внутренних блоков

Допускается использовать бытовые (M-серия) и полупромышленные (Mr. Slim) внутренние блоки соответствующей производительности.

Внутренние блоки	MXZ-2A30VA			MXZ-2A40VA MXZ-2A52VA			Внутренние блоки	MXZ-3A54VA		
	M-серия	M-серия	Mr. SLIM	M-серия	M-серия	Mr. SLIM		M-серия	M-серия	Mr. SLIM
настенный	MSZ-FD25VA	MSZ-FD25/35VA	PKA-RP35HAL	MSZ-FD25/35VA	MSZ-FD25/35VA	PKA-RP35HAL	настенный	MSZ-FD25/35/50VA	MSZ-FD25/35/50VA	PKA-RP35/50HAL
	MSZ-GE22/25VA	MSZ-GE22/25/35VA		MSZ-GE22/25/35/42VA	MSZ-GE22/25/35/42VA			MSZ-GE50/GA60/71VA	MSZ-GE50/GA60/71VA	
кассетный	SLZ-KA25VAL	SLZ-KA25/35VAL	PLA-RP35BA	SLZ-KA25/35VAL	SLZ-KA25/35VAL	PLA-RP35BA	кассетный	SLZ-KA25/35/50VAL	SLZ-KA25/35/50VAL	PLA-RP35/50BA
	MLZ-KA25VA	MLZ-KA25/35VA		MLZ-KA25/35/50VA	MLZ-KA25/35/50VA			MLZ-KA25/35/50VA		
напольный	MFZ-KA25VA	MFZ-KA25/35VA	-	MFZ-KA25/35VA	MFZ-KA25/35VA	-	напольный	MFZ-KA25/35/50VA	MFZ-KA25/35/50VA	-
канальный	SEZ-KD25VA	SEZ-KD25/35VA	PEAD-RP35JA	SEZ-KD25/35VA	SEZ-KD25/35VA	PEAD-RP35JA	канальный	SEZ-KD25/35/50VA	SEZ-KD25/35/50VA	PEAD-RP35/50JA
подвесной	-	-	-	-	-	-	подвесной	-	-	PCA-RP50KA

Внутренние блоки	MXZ-4A71VA			MXZ-4A80VA			Внутренние блоки	MXZ-5A100VA		
	M-серия	Mr. SLIM	Mr. SLIM	M-серия	Mr. SLIM	Mr. SLIM		M-серия	M-серия	Mr. SLIM
настенный	MSZ-FD25/35/50VA	PKA-RP35/50HAL PKA-RP60KAL	PKA-RP35/50HAL PKA-RP60/71KAL	MSZ-FD25/35/50VA	MSZ-FD25/35/50VA	PKA-RP35/50HAL PKA-RP60/71KAL	настенный	MSZ-FD25/35/50VA	MSZ-FD25/35/50VA	PKA-RP35/50HAL PKA-RP60/71KAL
	MSZ-GE22/25/35/42VA MSZ-GE50/GA60VA			MSZ-GE22/25/35/42VA MSZ-GE50/GA60/71VA	MSZ-GE22/25/35/42VA MSZ-GE50/GA60/71VA			MSZ-GE22/25/35/42VA MSZ-GE50/GA60/71VA		
кассетный	SLZ-KA25/35/50VAL	PLA-RP35/50/60BA	PLA-RP35/50/60/71BA	SLZ-KA25/35/50VAL	SLZ-KA25/35/50VAL	PLA-RP35/50/60/71BA	кассетный	SLZ-KA25/35/50VAL	SLZ-KA25/35/50VAL	PLA-RP35/50/60/71BA
	MLZ-KA25/35/50VA			MLZ-KA25/35/50VA	MLZ-KA25/35/50VA			MLZ-KA25/35/50VA		
напольный	MFZ-KA25/35/50VA	-	PSA-RP71GA	MFZ-KA25/35/50VA	MFZ-KA25/35/50VA	PSA-RP71GA	напольный	MFZ-KA25/35/50VA	MFZ-KA25/35/50VA	PSA-RP71GA
канальный	SEZ-KD25/35/50/60VA	PEAD-RP35/50/60JA	PEAD-RP35/50/60/71JA	SEZ-KD25/35/50/60/71VA	SEZ-KD25/35/50/60/71VA	PEAD-RP35/50/60/71JA	канальный	SEZ-KD25/35/50/60/71VA	SEZ-KD25/35/50/60/71VA	PEAD-RP35/50/60/71JA
подвесной	-	PCA-RP50/60KA	PCA-RP50/60/71KA	-	-	PCA-RP50/60/71KA	подвесной	-	-	PCA-RP50/60/71KA
подвесной для кухни	-	-	PCA-RP71HA	-	-	PCA-RP71HA	подвесной для кухни	-	-	PCA-RP71HA

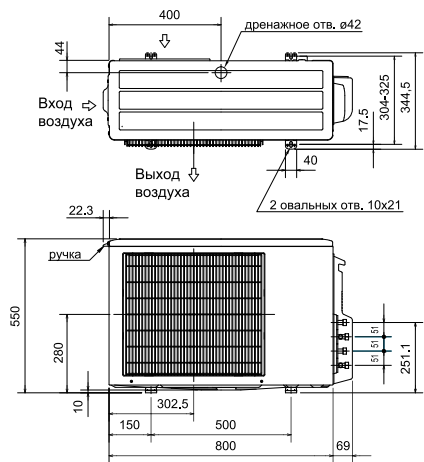
Характеристики наружных блоков

Параметр/модель		MXZ-2A30VA	MXZ-2A40VA	MXZ-2A52VA	MXZ-3A54VA	MXZ-4A71VA	MXZ-4A80VA	MXZ-5A100VA	
Холодопроизводительность	кВт	3,0	4,0	5,2	5,4	7,1	8,0	10,0	
Теплопроизводительность	кВт	4,0	4,5	6,4	6,8	8,6	9,4	12,0	
Потребляемая мощность (охлаждение)	кВт	0,595	1,045	1,505	1,295	1,930	2,190	2,94	
Потребляемая мощность (обогрев)	кВт	0,745	0,945	1,705	1,455	1,950	1,990	2,84	
Макс. количество внутренних блоков	шт.	2	2	2	3	4	4	5	
Количество портов	шт.	2	2	2	3	4	4	5	
Коэффициент мощности не менее		0,90	0,95	0,97	0,99	0,99	0,99	0,99	
Расход воздуха (макс)	м³/ч	1950	1860	1860	2525	2790	2630	3560	
Коэффициент энергоэффективности (EER/COP)		5,04/5,37	3,83/4,76	3,46/3,75	4,17/4,67	3,68/4,41	3,65/4,87	3,41/4,23	
Уровень шума (мин-макс)	дБ(A)	44-47	44-48	45-50	44-48	45-48	44-48	45-54	
Вес	кг	34,0	52,0	52,0	57,0	58,0	67,0	68,0	
Габариты (ШхДхВ)	мм	800x550x285	800x550x285	800x550x285	840x710x330	840x710x330	900x900x320(+35)	900x900x320	
Напряжение питания	В, ф, Гц	220-240 В, 1 фаза, 50 Гц							
Пусковой ток	A	3,60	4,78	7,64	6,39	8,56	9,42	12,88	
Рабочий ток	A	3,60	4,78	7,64	5,69	6,39	9,62	12,88	
Диаметр труб: жидкость	мм (дюйм)	2x6,35(1/4)	2x6,35(1/4)	2x6,35(1/4)	3x6,35(1/4)	4x6,35(1/4)	4x6,35(1/4)	5x6,35(1/4)	
Диаметр труб: газ	мм (дюйм)	2x9,52(3/8)	2x9,52(3/8)	2x9,52(3/8)	3x9,52(3/8)	3x9,52(3/8), 1x12,7(1/2)	3x9,52(3/8), 1x12,7(1/2)	4x9,52(3/8), 1x12,7(1/2)	
Максимальная длина магистрали (до каждого блока)	м	15	20	20	25	25	25	25	
Суммарная длина магистрали	м	20	30	30	50	60	70	80	
Максимальный перепад высот	м	10/10	15/10	15/10	15/10	15/10	15/10	15/10	
Заводская заправка хладагента	кг	1,15	1,3	1,3	2,7	2,7	3,5	4,0	
Гарантированный диапазон наружных температур (охлаждение)		-10 ... +46°C DB							
Гарантированный диапазон наружных температур (обогрев)		-15 ... +21°C WB							
Завод		MITSUBISHI ELECTRIC CONSUMER PRODUCTS (THAILAND) CO., LTD (Таиланд)					SHIZUOKA WORKS ¹		

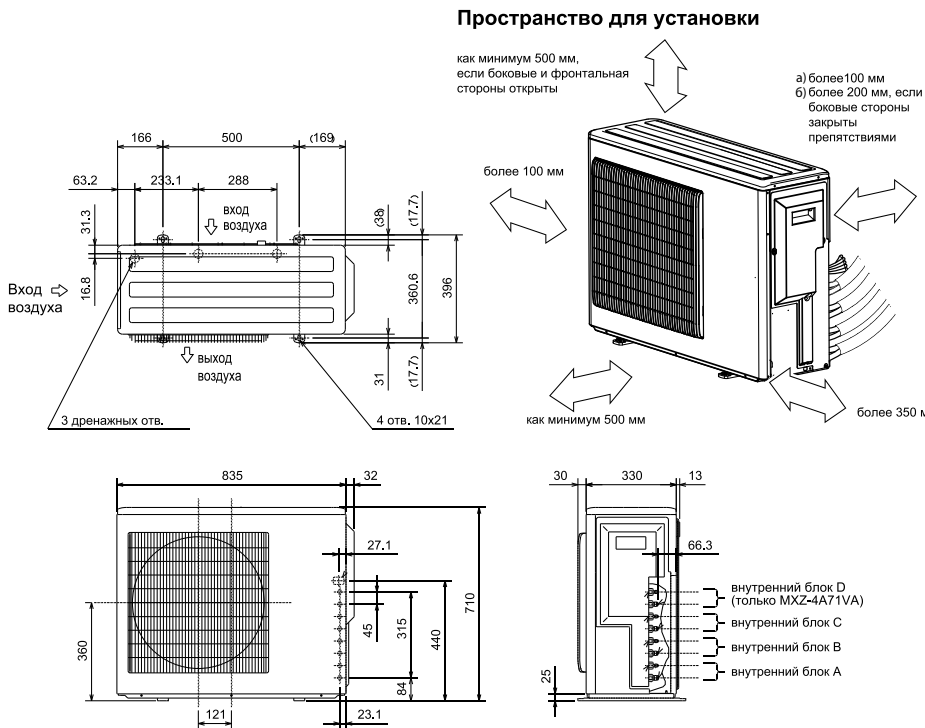


¹ MITSUBISHI ELECTRIC CORPORATION SHIZUOKA WORKS (Япония).

MXZ-2A30VA, MXZ-2A40VA, MXZ-2A52VA

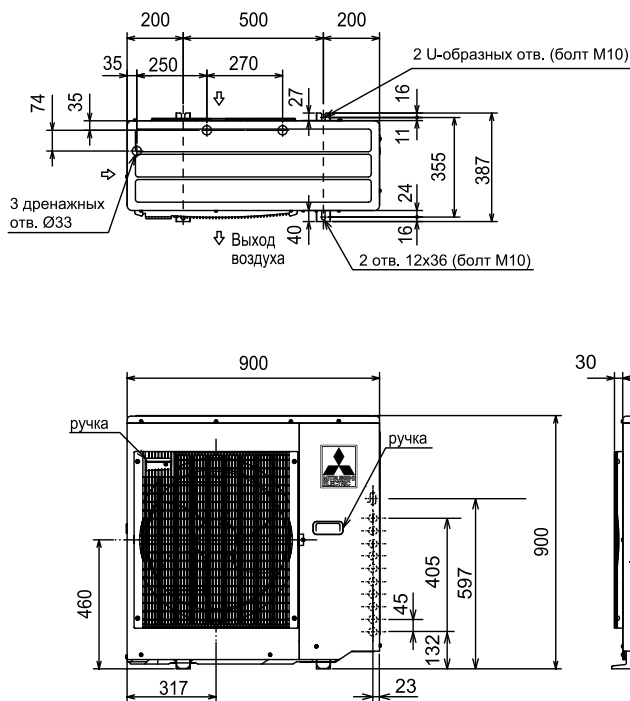


MXZ-3A54VA, MXZ-4A71VA

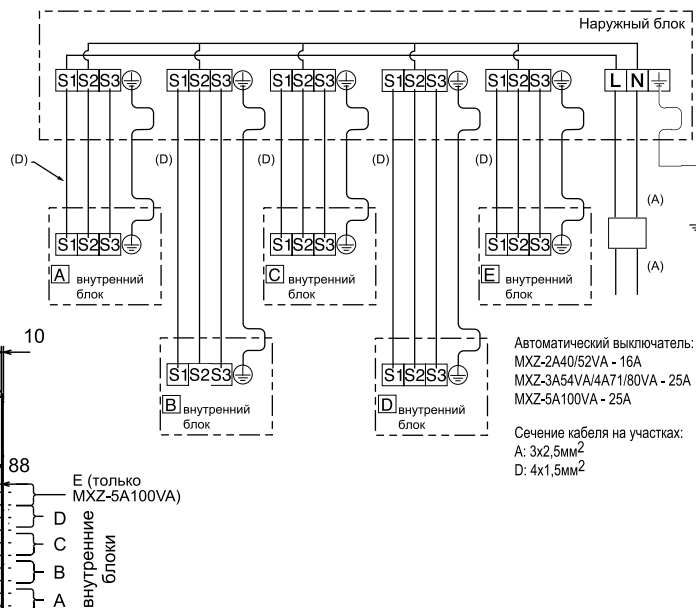


MXZ-4A80VA, MXZ-5A100VA

СХЕМА СОЕДИНЕНИЙ НАРУЖНОГО И ВНУТРЕННИХ БЛОКОВ



MXZ-2A40/52VA, MXZ-3A54VA, MXZ-4A71/80VA, MXZ-5A100VA



Примечания:
1. Модели MXZ-2A30VA, MXZ-2A40VA, MXZ-2A52VA, MXZ-3A54VA, MXZ-4A71VA, MXZ-4A80VA, MXZ-5A100VA допускают подключение внутренних блоков только следующих типов: MSZ, MFZ, SEZ, SLZ и MLZ, а также внутренних блоков серии Mr. Slim: RP35/50/60/71.

Опции (аксессуары)

№	Наименование	Описание
1	MAC-888SG	Решетка для изменения направления выброса воздуха (кроме MXZ-4A80VA)
2	MAC-855SG	Решетка для изменения направления выброса воздуха MXZ-4A80VA, MXZ-5A100VA
3	MAC-A454JP	Переходник 3/8 -> 1/2
4	MAC-A455JP	Переходник 1/2 -> 3/8
5	MAC-A456JP	Переходник 1/2 -> 5/8



MXZ-2A30VA

Комбинации и производительность внутренних блоков

Модель	Холодо-/теплопроизводительность (кВт)		
	A	B	Полная
22	2.20/3.30	-	2.2(0.9~3.0)/3.3(0.9~4.0)
25	2.50/3.60	-	2.5(0.9~3.3)/3.6(0.9~4.5)
22+22	1.40/1.90	1.40/1.90	2.8(1.1~3.8)/3.8(1.0~4.3)
22+25	1.40/1.90	1.50/2.00	2.9(1.1~3.9)/3.9(1.0~4.4)
25+25	1.50/2.00	1.50/2.00	3.0(1.1~4.0)/4.0(1.0~4.5)

MXZ-2A40VA

Комбинации и производительность внутренних блоков

Модель	Холодо-/теплопроизводительность (кВт)		
	A	B	Полная
22	2.20/3.30	-	2.2(0.9~3.0)/3.3(0.9~4.0)
25	2.50/3.60	-	2.5(0.9~3.3)/3.6(0.9~4.5)
35	3.50/4.00	-	3.5(0.9~4.0)/4.0(0.9~4.8)
22+22	1.90/2.20	1.90/2.20	3.8(1.1~4.3)/4.4(1.0~4.8)
22+25	1.83/2.06	2.07/2.34	3.9(1.1~4.3)/4.4(1.0~4.8)
22+35	1.51/1.70	2.39/2.70	3.9(1.1~4.4)/4.4(1.0~4.9)
25+25	1.95/2.20	1.95/2.20	3.9(1.1~4.4)/4.4(1.0~4.9)
25+35	1.67/1.85	2.33/2.65	4.0(1.1~4.5)/4.5(1.0~5.0)

MXZ-2A52VA

Комбинации и производительность внутренних блоков

Модель	Холодо-/теплопроизводительность (кВт)		
	A	B	Полная
22	2.20/3.30	-	2.2(0.9~3.0)/3.3(0.9~4.0)
25	2.50/3.60	-	2.5(0.9~3.3)/3.6(0.9~4.5)
35	3.50/4.00	-	3.5(0.9~4.0)/4.0(0.9~4.8)
22+22	2.20/3.05	2.20/3.05	4.4(1.1~5.3)/6.1(1.0~6.7)
22+25	2.20/2.90	2.50/3.30	4.7(1.1~5.4)/6.2(1.0~6.80)
22+35	1.93/2.43	3.07/3.87	5.0(1.1~5.6)/6.5(1.0~7.0)
25+25	2.50/3.15	2.50/3.15	5.0(1.1~5.6)/6.5(1.0~7.0)
25+35	2.13/2.63	2.97/3.67	5.1(1.1~5.8)/6.55(1.0~7.1)
35+35	2.60/3.20	2.60/3.20	5.2(1.1~6.0)/6.6(1.0~7.2)

MXZ-3A54VA

Комбинации и производительность внутренних блоков

Модель	Холодо-/теплопроизводительность (кВт)			
	A	B	C	Полная
22	2.2/3.3	-	-	2.2(1.4~3.0)/3.3(1.2~4.2)
25	2.5/3.6	-	-	2.5(1.4~3.3)/3.6(1.2~4.5)
35	3.5/4.0	-	-	3.5(1.5~4.3)/4.0(1.2~4.8)
50	5.0/6.8	-	-	5.0(1.6~5.6)/6.8(1.4~8.2)
22+22	2.2/3.3	2.2/3.3	-	4.4(2.0~5.4)/6.6(1.8~7.2)
22+25	2.2/3.18	2.5/3.62	-	4.7(2.0~5.8)/6.8(1.8~8.7)
22+35	2.08/2.62	3.32/4.18	-	5.4(2.0~6.8)/6.8(1.8~9.0)
22+50	1.65/2.08	3.75/4.72	-	5.4(2.0~6.8)/6.8(1.8~9.0)
25+25	2.5/3.4	2.5/3.4	-	5.0(2.0~6.0)/6.8(1.8~9.0)
25+35	2.25/2.83	3.15/3.97	-	5.4(2.0~6.8)/6.8(1.8~9.0)
25+50	1.8/2.27	3.6/4.53	-	5.4(2.0~6.8)/6.8(1.8~9.0)
35+35	2.7/3.4	2.7/3.4	-	5.4(2.0~6.8)/6.8(1.8~9.0)
35+50	2.22/2.8	3.18/4.0	-	5.4(2.0~6.8)/6.8(1.8~9.0)
50+50	2.7/3.4	2.7/3.4	-	5.4(2.1~6.8)/6.8(1.8~9.0)
22+22+22	1.8/2.27	1.8/2.27	1.8/2.27	5.4(2.9~6.8)/6.8(2.6~9.0)
22+22+25	1.72/2.17	1.72/2.17	1.96/2.46	5.4(2.9~6.8)/6.8(2.6~9.0)
22+22+35	1.5/1.89	1.5/1.89	2.4/3.02	5.4(2.9~6.8)/6.8(2.6~9.0)
22+22+50	1.26/1.59	1.26/1.59	2.88/3.62	5.4(2.9~6.8)/6.8(2.6~9.0)
22+25+25	1.64/2.08	1.88/2.36	1.88/2.36	5.4(2.9~6.8)/6.8(2.6~9.0)
22+25+35	1.45/1.83	1.65/2.07	2.3/2.9	5.4(2.9~6.8)/6.8(2.6~9.0)
22+25+50	1.23/1.54	1.39/1.75	2.78/3.51	5.4(2.9~6.8)/6.8(2.6~9.0)
22+35+35	1.3/1.62	2.05/2.59	2.05/2.59	5.4(2.9~6.8)/6.8(2.6~9.0)
25+25+25	1.8/2.27	1.8/2.27	1.8/2.27	5.4(2.9~6.8)/6.8(2.6~9.0)
25+25+35	1.59/2.0	1.59/2.0	2.22/2.8	5.4(2.9~6.8)/6.8(2.6~9.0)
25+25+50	1.35/1.7	1.35/1.7	2.7/3.4	5.4(2.9~6.8)/6.8(2.6~9.0)
25+35+35	1.42/1.78	1.99/2.51	1.99/2.51	5.4(2.9~6.8)/6.8(2.6~9.0)

Комбинации и производительность внутренних блоков

Модель	Холодо-/теплопроизводительность (кВт)				
	A	B	C	D	Полная
22	2.2/3.3	-	-	-	2.2(1.4-3.0)/3.3(1.2-4.2)
25	2.5/3.6	-	-	-	2.5(1.4-3.3)/3.6(1.2-4.5)
35	3.5/4.0	-	-	-	3.5(1.5-4.3)/4.0(1.2-4.8)
50	5.0/7.2	-	-	-	5.0(1.6-5.6)/7.2(1.4-8.2)
60	6.0/7.9	-	-	-	6.0(1.6-6.0)/7.9(1.4-8.6)
22+22	2.2/3.3	2.2/3.3	-	-	4.4(2.0-5.4)/6.6(1.8-7.2)
22+25	2.2/3.23	2.5/3.67	-	-	4.7(2.0-5.8)/6.9(1.8-8.7)
22+35	2.2/2.82	3.5/2.82	-	-	5.7(2.0-6.6)/7.3(1.8-9.0)
22+50	2.08/2.63	4.72/5.97	-	-	6.8(2.0-7.1)/8.6(1.8-9.0)
22+60	1.82/2.31	4.98/6.29	-	-	6.8(2.0-7.1)/8.6(1.8-9.0)
25+25	2.5/3.6	2.5/3.6	-	-	5.0(2.0-6.0)/7.2(1.8-9.0)
25+35	2.5/3.17	3.5/4.43	-	-	6.0(2.0-7.1)/7.6(1.8-9.0)
25+50	2.27/2.87	4.53/5.73	-	-	6.8(2.0-7.1)/8.6(1.8-9.0)
25+60	2.0/2.53	4.8/6.07	-	-	6.8(2.0-7.1)/8.6(1.8-9.0)
35+35	3.4/4.3	3.4/4.3	-	-	6.8(2.0-7.1)/8.6(1.8-9.0)
35+50	2.8/3.54	4.0/5.06	-	-	6.8(2.0-7.1)/8.6(1.8-9.0)
35+60	2.51/3.17	4.29/5.43	-	-	6.8(2.0-7.1)/8.6(1.8-9.0)
50+50	3.4/4.3	3.4/4.3	-	-	6.8(2.1-7.1)/8.6(1.8-9.0)
50+60	3.09/3.91	3.71/3.91	-	-	6.8(2.1-7.1)/8.6(1.8-9.0)
60+60	3.4/4.3	3.4/4.3	-	-	6.8(2.1-7.1)/8.6(1.8-9.0)
22+22+22	2.2/2.87	2.2/2.87	2.2/2.87	-	6.6(2.9-8.1)/8.6(2.6-9.0)
22+22+25	2.2/2.74	2.2/2.74	2.5/3.12	-	6.9(2.9-8.3)/8.6(2.6-9.0)
22+22+35	1.98/2.39	1.98/2.39	3.14/3.82	-	7.1(2.9-8.5)/8.6(2.6-9.0)
22+22+50	1.66/2.01	1.66/2.01	3.78/4.58	-	7.1(2.9-8.5)/8.6(2.6-9.0)
22+22+60	1.5/1.82	1.5/1.82	4.1/4.96	-	7.1(2.9-8.5)/8.6(2.6-9.0)
22+25+25	2.16/2.62	2.47/2.99	2.47/2.99	-	7.1(2.9-8.5)/8.6(2.6-9.0)
22+25+35	1.91/2.31	2.16/2.62	3.03/3.67	-	7.1(2.9-8.5)/8.6(2.6-9.0)
22+25+50	1.61/1.95	1.83/2.22	3.66/4.43	-	7.1(2.9-8.5)/8.6(2.6-9.0)
22+25+60	1.46/1.77	1.66/2.01	3.98/4.82	-	7.1(2.9-8.5)/8.6(2.6-9.0)
22+35+35	1.7/2.06	2.7/3.27	2.7/3.27	-	7.1(2.9-8.5)/8.6(2.6-9.0)
22+35+50	1.46/1.77	2.32/2.81	3.32/4.02	-	7.1(2.9-8.5)/8.6(2.6-9.0)
22+35+60	1.34/1.62	2.12/2.57	3.64/4.41	-	7.1(2.9-8.5)/8.6(2.6-9.0)
22+50+50	1.28/1.56	2.91/3.52	2.91/3.52	-	7.1(2.9-8.5)/8.6(2.6-9.0)
25+25+25	2.36/2.86	2.36/2.86	2.36/2.86	-	7.1(2.9-8.5)/8.6(2.6-9.0)
25+25+35	2.09/2.53	2.09/2.53	2.92/3.54	-	7.1(2.9-8.5)/8.6(2.6-9.0)
25+25+50	1.78/2.15	1.78/2.15	3.54/4.4	-	7.1(2.9-8.5)/8.6(2.6-9.0)
25+25+60	1.61/1.95	1.61/1.95	3.88/4.68	-	7.1(2.9-8.5)/8.6(2.6-9.0)
25+35+35	1.86/2.26	2.62/3.17	2.62/3.17	-	7.1(2.9-8.5)/8.6(2.6-9.0)
25+35+50	1.61/1.95	2.26/2.74	3.23/3.91	-	7.1(2.9-8.5)/8.6(2.6-9.0)
25+35+60	1.48/1.79	2.07/2.51	3.55/4.3	-	7.1(2.9-8.5)/8.6(2.6-9.0)
25+50+50	1.42/1.72	2.84/3.44	2.84/3.44	-	7.1(2.9-8.5)/8.6(2.6-9.0)
35+35+35	2.36/2.86	2.36/2.86	2.36/2.86	-	7.1(2.9-8.5)/8.6(2.6-9.0)
35+35+50	2.07/2.51	2.07/2.51	2.96/3.58	-	7.1(2.9-8.5)/8.6(2.6-9.0)
22+22+22+22	1.77/2.15	1.77/2.15	1.77/2.15	1.77/2.15	7.1(3.7-8.8)/8.6(3.4-9.0)
22+22+22+25	1.72/2.08	1.72/2.08	1.72/2.08	1.94/2.36	7.1(3.7-8.8)/8.6(3.4-9.0)
22+22+22+35	1.55/1.87	1.55/1.87	1.55/1.87	2.45/2.98	7.1(3.7-8.8)/8.6(3.4-9.0)
22+22+22+50	1.35/1.63	1.35/1.63	1.35/1.63	3.05/3.71	7.1(3.7-8.8)/8.6(3.4-9.0)
22+22+22+60	1.66/2.01	1.66/2.01	1.89/2.01	1.89/2.29	7.1(3.7-8.8)/8.6(3.4-9.0)
22+25+25+25	1.5/1.82	1.5/1.82	1.71/2.07	2.39/2.89	7.1(3.7-8.8)/8.6(3.4-9.0)
22+25+25+35	1.37/1.66	1.37/1.66	2.18/2.64	2.18/2.64	7.1(3.7-8.8)/8.6(3.4-9.0)
22+25+25+50	1.61/1.94	1.83/2.22	1.83/2.22	1.83/2.22	7.1(3.7-8.8)/8.6(3.4-9.0)
22+25+25+60	1.46/1.77	1.66/2.01	1.66/2.01	2.32/2.81	7.1(3.7-8.8)/8.6(3.4-9.0)
22+25+35+35	1.34/1.62	1.52/1.84	2.12/2.57	2.12/2.57	7.1(3.7-8.8)/8.6(3.4-9.0)
25+25+25+25	1.77/2.15	1.77/2.15	1.77/2.15	1.77/2.15	7.1(3.7-8.8)/8.6(3.4-9.0)
25+25+25+35	1.61/1.95	1.61/1.95	1.61/1.95	2.27/2.75	7.1(3.7-8.8)/8.6(3.4-9.0)
25+25+35+35	1.48/1.79	1.48/1.79	2.07/2.51	2.07/2.51	7.1(3.7-8.8)/8.6(3.4-9.0)

Комбинации и производительность внутренних блоков

Модель	Холодо-/теплопроизводительность (кВт)				
	A	B	C	D	Полная
22	2.2/3.3	-	-	-	2.2(1.4-3.0)/3.3(1.2-4.2)
25	2.5/3.6	-	-	-	2.5(1.4-3.3)/3.6(1.2-4.5)
35	3.5/4.0	-	-	-	3.5(1.5-4.3)/4.0(1.2-4.8)
50	5.0/7.2	-	-	-	5.0(1.6-5.6)/7.2(1.4-8.2)
60	6.0/7.9	-	-	-	6.0(1.6-6.0)/7.9(1.4-8.6)
71	7.1/8.6	-	-	-	7.1(1.7-7.4)/8.6(1.6-9.2)
22+22	2.2/3.3	2.2/3.3	-	-	4.4(2.0-5.4)/6.6(1.8-7.2)
22+25	2.2/3.23	2.5/3.67	-	-	4.7(2.0-5.8)/6.9(1.8-8.7)
22+35	2.2/2.82	3.5/2.82	-	-	5.7(2.0-6.6)/7.3(1.8-9.0)
22+50	2.2/2.82	3.5/4.48	-	-	5.7(2.0-6.6)/7.3(1.8-9.2)
22+60	2.2/2.72	5.0/6.2	-	-	7.2(2.0-7.7)/8.9(1.8-9.9)
22+60	1.75/2.52	6.0/6.88	-	-	7.75(2.0-8.0)/9.4(1.8-9.9)
22+71	1.66/2.22	6.19/7.18	-	-	7.85(2.0-8.2)/9.4(1.8-9.9)
25+25	2.5/3.6	2.5/3.6	-	-	5.0(2.0-6.2)/7.2(1.8-9.0)
25+35	2.5/3.17	3.5/4.43	-	-	6.0(2.0-7.1)/7.6(1.8-9.5)
25+50	2.5/3.0	5.0/6.0	-	-	7.5(2.0-8.5)/9.0(1.8-10.1)
25+60	2.11/2.76	5.64/6.64	-	-	7.75(2.0-8.0)/9.4(1.8-10.1)
25+71	2.01/2.42	5.84/6.98	-	-	7.85(2.0-8.7)/9.4(1.8-10.1)
25+71	2.01/4.0	5.84/4.0	-	-	7.0(2.0-7.1)/8.0(1.8-9.8)
35+50	3.1/3.87	4.65/5.53	-	-	7.75(2.0-8.8)/9.4(1.8-10.5)
35+60	2.61/3.46	5.24/5.94	-	-	7.85(2.0-8.8)/9.4(1.8-10.5)
35+71	2.51/3.1	5.44/6.3	-	-	7.95(2.0-8.8)/9.4(1.8-10.5)
50+50	3.95/4.7	3.95/4.7	-	-	7.9(2.1-8.8)/9.4(1.9-11.2)
50+60	3.42/4.27	4.97/5.13	-	-	8.0(2.1-8.8)/9.4(1.9-11.2)
50+71	3.27/3.88	4.72/5.52	-	-	8.0(2.1-8.8)/9.4(1.9-11.2)
60+60	4.0/4.7	4.0/4.7	-	-	8.0(2.1-8.8)/9.4(1.9-11.2)
60+71	3.84/4.31	4.16/5.09	-	-	8.0(2.1-8.8)/9.4(1.9-11.2)
22+22+22	2.2/2.9	2.2/2.9	2.2/2.9	-	6.6(2.9-8.1)/8.6(2.6-10.6)
22+22+25	2.2/2.84	2.2/2.84	2.5/3.19	-	6.9(2.9-8.3)/8.6(2.6-11.1)
22+22+35	2.14/2.62	2.14/2.62	3.42/4.16	-	6.9(2.9-8.3)/9.4(2.6-11.6)
22+22+50	1.72/2.2	1.72/2.2	4.41/5.0	-	7.7(2.9-9.0)/9.4(2.6-11.6)
22+22+60	1.46/1.99	1.46/1.99	5.03/5.42	-	7.85(2.9-9.0)/9.4(2.6-11.6)
22+22+71	1.4/1.8	1.4/1.8	5.2/5.8	-	8.0(2.9-9.0)/9.4(2.6-11.6)
22+25+25	2.2/2.72	2.5/3.09	2.5/3.09	-	7.2(2.9-8.9)/8.6(2.6-11.6)
22+25+35	2.08/2.52	2.36/2.87	3.31/4.01	-	7.75(2.9-9.0)/9.4(2.6-11.6)
22+25+50	1.79/2.13	2.04/2.42	4.07/4.85	-	7.9(2.9-9.0)/9.4(2.6-11.6)
22+25+60	1.64/1.93	1.87/2.22	4.49/5.27	-	8.0(2.9-9.0)/9.4(2.6-11.6)
22+25+71	1.49/1.75	1.69/1.99	4.82/5.66	-	8.0(2.9-9.0)/9.4(2.6-11.6)
22+35+35	1.87/2.25	2.99/3.58	2.99/3.58	-	7.85(2.9-9.0)/9.4(2.6-11.6)
22+35+50	1.63/1.93	2.58/3.07	3.69/4.39	-	8.0(2.9-9.0)/9.4(2.7-11.6)
22+35+60	1.5/1.77	2.4/2.81	4.1/4.82	-	8.0(2.9-9.0)/9.4(2.7-11.6)
22+35+71	1.38/1.62	2.18/2.57	4.44/5.21	-	8.0(2.9-9.0)/9.4(2.7-11.6)
22+50+50	1.44/1.7	3.28/3.85	3.28/3.85	-	8.0(2.9-9.0)/9.4(2.7-11.6)
22+50+60	1.33/1.57	3.03/3.56	3.64/4.27	-	8.0(2.9-9.0)/9.4(2.7-11.6)
22+50+71	1.23/1.45	2.8/3.29	3.97/4.67	-	8.0(2.9-9.0)/9.4(2.7-11.6)
25+25+25	2.5/3.0	2.5/3.0	2.5/3.0	-	7.5(2.9-9.0)/9.0(2.6-11.6)
25+25+35	2.28/2.76	2.28/2.76	3.19/3.87	-	7.75(2.9-9.0)/9.4(2.6-11.6)
25+25+50	1.98/2.35	1.98/2.35	3.94/4.7	-	7.9(2.9-9.0)/9.4(2.6-11.6)
25+25+60	1.82/2.14	1.82/2.14	4.36/5.13	-	8.0(2.9-9.0)/9.4(2.6-11.6)
25+25+71	1.65/1.94	1.65/1.94	4.75/5.2	-	8.0(2.9-9.0)/9.4(2.6-11.6)
25+35+35	2.07/2.48	2.89/3.46	2.89/3.46	-	7.85(2.9-9.0)/9.4(2.6-11.6)
25+35+50	1.82/2.14	2.54/2.99	3.64/4.27	-	8.0(2.9-9.0)/9.4(2.7-11.6)
25+35+60	1.67/1.96	2.33/2.74	4.0/4.7	-	8.0(2.9-9.0)/9.4(2.7-11.6)
25+35+71	1.53/1.79	2.14/2.51	4.33/5.09	-	8.0(2.9-9.0)/9.4(2.7-11.6)
25+50+50	1.6/1.88	3.2/3.76	3.2/3.76	-	8.0(2.9-9.0)/9.4(2.7-11.6)
25+50+60	1.48/1.74	2.96/3.76	3.56/4.18	-	8.0(2.9-9.0)/9.4(2.7-11.6)
35+35+35	2.65/3.13	2.65/3.13	2.65/3.13	-	7.95(2.9-9.0)/9.4(2.7-11.6)
35+35+50	2.33/2.74	2.33/2.74	3.34/3.92	-	8.0(2.9-9.0)/9.4(2.7-11.6)
35+35+60	2.15/2.53	2.15/2.53	3.7/4.34	-	8.0(2.9-9.0)/9.4(2.7-11.6)
35+35+71	1.99/2.33	1.99/2.33	4.02/4.74	-	8.0(2.9-9.0)/9.4(2.7-11.6)
35+50+50	2.08/2.44	2.96/3.48	2.96/3.48	-	8.0(2.9-9.0)/9.4(2.7-11.6)
35+50+60	1.93/2.27	2.76/3.24	3.31/3.89	-	8.0(2.9-9.0)/9.4(2.7-11.6)
22+22+22+22	1.95/2.35	1.95/2.35	1.95/2.35	1.95/2.35	7.8(3.7-9.2)/9.4(3.4-11.6)
22+22+22+25	1.9/2.27	1.9/2.27	1.9/2.27	2.15/2.59	7.85(3.7-9.2)/9.4(3.4-11.6)
22+22+22+35	1.73/2.05	1.73/2.05	1.73/2.05	2.76/3.25	7.95(3.7-9.2)/9.4(3.4-11.6)
22+22+22+50	1.52/1.78	1.52/1.78	1.52/1.78	3.44/4.06	8.0(3.7-9.2)/9.4(3.5-11.6)
22+22+22+60	1.4/1.64	1.4/1.64	1.4/1.64	3.81/4.48	8.0(3.7-9.2)/9.4(3.5-11.6)
22+22+22+71	1.28/1.51	1.28/1.51	1.28/1.51	4.16/4.87	8.0(3.7-9.2)/9.4(3.5-11.6)
22+22+25+25	1.87/2.2	1.87/2.2	2.13/2.5	2.13/2.5	7.85(3.7-9.2)/9.4(3.4-11.6)
22+22+25+35	1.68/1.99	1.68/1.99	1.91/2.26	1.91/2.26	7.95(3.7-9.2)/9.4(3.4-11.6)
22+22+25+50	1.48/1.74	1.48/1.74	1.68/1.97	3.36/3.95	8.0(3.7-9.2)/9.4(3.5-11.6)
22+22+25+60	1.36/1.6	1.36/1.6	1.55/1.83	3.73/4.37	8.0(3.7-9.2)/9.4(3.5-11.6)
22+22+25+71	1.26/1.48	1.26/1.48	1.43/1.68	4.05/4.76	8.0(3.7-9.2)/9.4(3.5-11.6)
22+22+35+35	1.54/1.81	1.54/1.81	2.46/2.89	2.46/2.89	8.0(3.7-9.2)/9.4(3.4-11.6)
22+22+35+50	1.36/1.6	1.36/1.6	2.18/2.55	3.1/3.65	8.0(3.7-9.2)/9.4(3.5-11.6)
22+22+35+60	1.12/1.49	1.12/1.49	1.92/2.37	3.84/4.05	8.0(3.7-9.2)/9.4(3.5-11.6)
22+22+35+71	1.22/1.44	1.22/1.44	2.78/3.26	2.78/3.26	8.0(3.7-9.2)/9.4(3.4-11.6)
22+25+25+25					

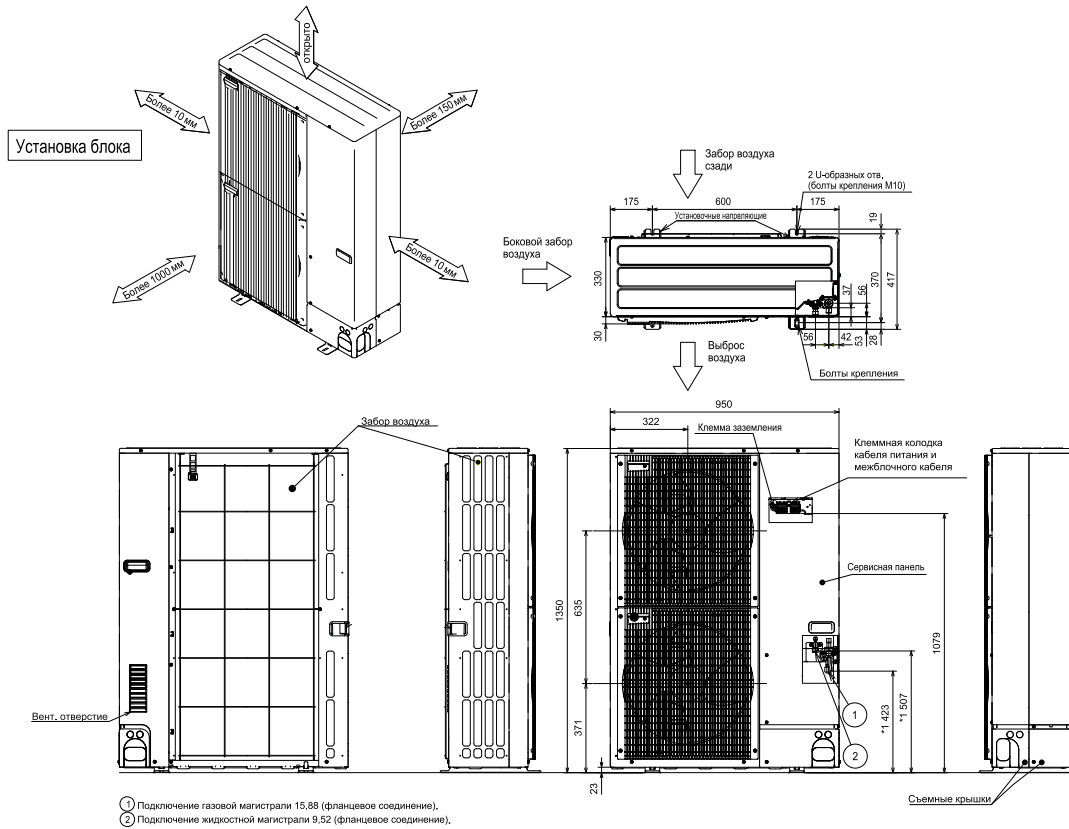
Комбинации и производительность внутренних блоков

Модель	Холодо-/теплопроизводительность (кВт)					
	A	B	C	D	E	Полная
22	2.2/3.3	-	-	-	-	2.2(1.4-3.0)/3.3(1.2-4.2)
25	2.5/3.6	-	-	-	-	2.5(1.4-3.3)/3.6(1.2-4.5)
35	3.5/4.0	-	-	-	-	3.5(1.5-4.3)/4.0(1.2-4.8)
50	5.0/7.2	-	-	-	-	5.0(1.6-5.6)/7.2(1.4-8.2)
60	6.0/7.9	-	-	-	-	6.0(0.6-6.6)/7.9(1.4-8.6)
71	7.1/8.6	-	-	-	-	7.1(1.7-7.4)/8.6(1.6-9.2)
22+22	2.2/3.3	2.2/3.3	-	-	-	4.4(2.0-5.4)/6.6(1.8-7.2)
22+25	2.2/3.23	2.5/3.67	-	-	-	4.7(2.0-5.8)/6.9(1.8-8.7)
22+35	2.2/2.82	3.5/4.48	-	-	-	5.7(2.0-6.6)/7.3(1.8-9.2)
22+50	2.2/2.72	5.0/6.18	-	-	-	7.2(2.0-7.7)/8.9(1.8-9.9)
22+60	2.08/2.52	5.67/6.88	-	-	-	7.8(2.0-8.0)/9.4(1.8-9.9)
22+71	1.86/2.22	5.99/7.18	-	-	-	7.9(2.0-8.2)/9.4(1.8-9.9)
25+25	2.5/3.6	2.5/3.6	-	-	-	5.0(2.0-6.2)/7.2(1.8-9.1)
25+35	2.5/3.17	3.5/4.43	-	-	-	6.0(2.0-7.1)/7.6(1.8-9.5)
25+50	2.5/3.0	5.0/6.0	-	-	-	7.5(2.0-8.5)/9.0(1.8-10.1)
25+60	2.28/2.94	5.47/7.06	-	-	-	7.8(2.0-8.6)/10.0(1.8-10.6)
25+71	2.04/2.6	5.81/7.4	-	-	-	7.9(2.0-8.7)/10.0(1.8-10.7)
35+35	3.5/4.0	3.5/4.0	-	-	-	7.0(2.0-7.1)/8.0(1.8-9.8)
35+50	3.19/4.12	4.56/5.88	-	-	-	7.8(2.0-8.8)/10.0(1.8-10.6)
35+60	2.89/3.68	4.96/6.32	-	-	-	7.9(2.0-8.8)/10.0(1.8-10.7)
35+71	2.62/3.3	5.33/6.7	-	-	-	8.0(2.0-8.8)/10.0(1.8-11.1)
50+50	3.95/5.0	3.95/5.0	-	-	-	7.9(2.0-8.8)/10.0(1.9-11.4)
50+60	3.64/4.55	4.36/5.45	-	-	-	8.0(2.1-8.8)/10.0(1.9-11.4)
50+71	3.43/4.13	4.87/5.87	-	-	-	8.3(2.1-8.9)/10.0(1.9-11.5)
60+60	4.15/5.0	4.15/5.0	-	-	-	8.3(2.1-8.9)/10.0(1.9-11.5)
60+71	3.89/4.58	4.61/5.42	-	-	-	8.5(2.1-8.9)/10.0(1.9-11.6)
71+71	4.4/5.0	4.4/5.0	-	-	-	8.8(2.1-9.4)/10.0(1.9-11.7)
22+22+22	2.2/2.9	2.2/2.9	2.2/2.9	-	-	6.6(2.9-8.1)/8.7(2.6-10.6)
22+22+25	2.2/2.8	2.2/2.81	2.5/3.19	-	-	6.9(2.9-8.3)/8.8(2.6-11.1)
22+22+35	2.14/2.78	2.14/2.78	3.42/4.44	-	-	7.7(2.9-9.0)/10.0(2.6-12.6)
22+22+50	1.84/2.57	1.84/2.57	4.17/5.86	-	-	7.9(2.9-9.0)/11.0(2.6-12.6)
22+22+60	1.68/2.33	1.68/2.33	4.59/6.35	-	-	8.0(2.9-9.0)/11.0(2.6-12.6)
22+22+71	1.53/2.1	1.53/2.1	4.94/6.8	-	-	8.0(2.9-9.0)/11.0(2.6-12.6)
22+25+25	2.2/2.72	2.5/3.09	2.5/3.09	-	-	7.2(2.9-8.9)/8.9(2.6-12.6)
22+25+35	2.08/2.68	2.36/3.05	3.31/4.27	-	-	7.8(2.9-9.0)/10.0(2.6-12.6)
22+25+50	1.79/2.49	2.04/2.84	4.07/5.67	-	-	7.9(2.9-9.0)/11.0(2.6-12.6)
22+25+60	1.64/2.26	1.87/2.57	4.49/6.17	-	-	8.0(2.9-9.0)/11.0(2.6-12.6)
22+25+71	1.49/2.05	1.69/2.33	4.82/6.62	-	-	8.0(2.9-9.0)/11.0(2.6-12.6)
22+35+35	1.87/2.40	2.99/3.80	2.99/3.80	-	-	7.9(2.9-9.0)/10.0(2.6-12.6)
22+35+50	1.63/2.26	2.58/3.60	3.69/5.14	-	-	7.9(2.9-9.0)/11.0(2.7-12.6)
22+35+60	1.5/2.07	2.4/3.29	4.1/5.64	-	-	8.0(2.9-9.0)/11.0(2.7-12.6)
22+35+71	1.46/1.89	2.32/3.01	4.72/6.10	-	-	8.5(2.9-9.4)/11.0(2.7-12.6)
22+50+50	1.5/1.98	3.4/4.51	3.4/4.51	-	-	8.3(2.9-9.4)/11.0(2.7-12.6)
22+50+60	1.42/1.83	3.22/4.17	3.86/5.0	-	-	8.5(2.9-9.5)/11.0(2.7-12.6)
22+50+71	1.38/1.69	3.15/3.85	4.47/5.46	-	-	9.0(2.9-9.6)/11.0(2.7-12.6)
22+60+60	1.4/1.70	3.8/4.65	3.8/4.65	-	-	9.0(2.9-9.6)/11.0(2.7-12.6)
22+60+71	1.29/1.58	3.53/4.31	4.18/5.11	-	-	9.1(2.9-10.1)/11.0(2.7-12.6)
25+25+25	2.5/3.00	2.5/3.00	2.5/3.00	-	-	7.5(2.9-9.0)/9.0(2.6-12.6)
25+25+35	2.28/2.82	2.28/2.82	3.19/3.96	-	-	7.8(2.9-9.0)/9.6(2.6-12.6)
25+25+50	1.98/2.75	1.98/2.75	3.94/5.00	-	-	7.9(2.9-9.0)/11.0(2.6-12.6)
25+25+60	1.82/2.50	1.82/2.50	4.36/6.50	-	-	8.0(2.9-9.0)/11.0(2.6-12.6)
25+25+71	1.71/2.27	1.71/2.27	4.88/6.46	-	-	8.3(2.9-9.4)/11.0(2.6-12.6)
25+35+35	2.07/2.64	2.89/3.68	2.89/3.68	-	-	7.9(2.9-9.0)/10.0(2.6-12.6)
25+35+50	1.82/2.5	2.54/3.5	3.64/5.0	-	-	8.0(2.9-9.0)/11.0(2.7-12.6)
25+35+60	1.73/2.29	2.42/3.21	4.15/5.50	-	-	8.3(2.9-9.4)/11.0(2.7-12.6)
25+35+71	1.62/2.10	2.27/2.94	4.61/5.96	-	-	8.5(2.9-9.5)/11.0(2.7-12.6)
25+50+50	1.7/2.20	3.4/4.40	4.94/6.8	-	-	8.5(2.9-9.5)/11.0(2.7-12.6)
25+50+60	1.57/2.04	3.15/4.07	3.78/4.89	-	-	8.5(2.9-9.5)/11.0(2.7-12.6)
25+50+71	1.54/1.88	3.08/3.77	4.38/5.35	-	-	9.0(2.9-9.6)/11.0(2.7-12.6)
25+60+60	1.56/1.90	3.72/4.55	3.72/4.55	-	-	9.0(2.9-9.6)/11.0(2.7-12.6)
25+60+71	1.47/1.76	3.54/4.23	4.19/5.01	-	-	9.2(2.9-10.1)/11.0(2.7-12.6)
35+35+35	2.65/3.33	2.65/3.33	2.65/3.33	-	-	8.0(2.9-9.0)/10.0(2.6-12.6)
35+35+50	2.42/3.21	2.42/3.21	3.46/4.58	-	-	8.3(2.9-9.4)/11.0(2.7-12.6)
35+35+60	2.29/2.96	2.29/2.96	3.92/5.08	-	-	8.5(2.9-9.5)/11.0(2.7-12.6)
35+35+71	2.16/2.73	2.16/2.73	4.38/5.54	-	-	8.7(2.9-9.6)/11.0(2.7-12.6)
35+50+50	2.22/2.86	3.19/4.07	3.19/4.07	-	-	8.6(2.9-9.5)/11.0(2.7-12.6)
35+50+60	2.17/2.66	3.1/3.79	3.73/4.55	-	-	9.0(2.9-9.6)/11.0(2.7-12.6)
35+50+71	2.06/2.46	2.95/3.53	4.19/5.01	-	-	9.2(2.9-10.1)/11.0(2.7-12.6)
35+60+60	2.08/2.48	3.56/4.26	3.56/4.26	-	-	9.2(2.9-10.1)/11.0(2.7-12.6)
35+60+71	1.96/2.32	3.36/3.98	3.98/4.7	-	-	9.3(2.9-10.4)/11.0(2.7-12.6)
50+50+50	3.06/3.66	3.07/3.67	3.07/3.67	-	-	9.2(2.9-10.4)/11.0(2.7-12.6)
50+50+60	2.91/3.43	2.91/3.44	3.48/4.13	-	-	9.3(2.9-10.5)/11.0(2.7-12.6)
50+50+71	2.78/3.22	2.78/3.22	3.94/4.56	-	-	9.5(2.9-10.6)/11.0(2.7-12.6)
22+22+22+22	1.95/2.5	1.95/2.5	1.95/2.5	1.95/2.5	-	7.8(3.7-9.2)/10.0(3.4-13.3)
22+22+22+25	1.9/2.42	1.9/2.42	1.9/2.42	2.15/2.74	-	7.9(3.7-9.2)/10.0(3.4-13.3)
22+22+22+35	1.73/2.18	1.73/2.18	1.73/2.18	2.76/3.46	-	8.0(3.7-9.2)/10.0(3.4-13.3)
22+22+22+50	1.52/2.09	1.52/2.09	1.52/2.09	3.44/4.73	-	8.0(3.7-9.2)/11.0(3.5-13.3)
22+22+22+60	1.48/1.92	1.48/1.92	1.48/1.92	4.06/5.24	-	8.5(3.7-9.5)/11.0(3.5-13.3)
22+22+22+71	1.4/1.77	1.4/1.77	1.4/1.77	4.5/5.69	-	8.7(3.7-9.5)/11.0(3.5-13.3)
22+22+25+25	1.83/2.34	1.84/2.34	2.09/2.66	2.09/2.66	-	7.9(3.7-9.2)/10.0(3.4-13.3)
22+22+25+35	1.68/2.12	1.68/2.12	1.91/2.40	2.68/3.36	-	8.0(3.7-9.2)/10.0(3.4-13.3)
22+22+25+50	1.52/2.03	1.52/2.03	1.72/2.31	3.44/4.63	-	8.2(3.7-9.4)/11.0(3.5-13.3)
22+22+25+60	1.45/1.88	1.45/1.88	1.65/2.13	3.95/5.11	-	8.5(3.7-9.5)/11.0(3.5-13.3)

Комбинации и производительность внутренних блоков

Модель	Холодо-/теплопроизводительность (кВт)					
	A	B	C	D	E	Полная
22+22+25+71	1.37/1.73	1.37/1.73	1.55/1.96	4.41/5.58	-	8.7(3.7-9.6)/11.0(3.5-13.3)
22+22+35+35	1.54/1.93	1.54/1.93	2.46/3.07	2.46/3.07	-	8.0(3.7-9.2)/10.0(3.4-13.3)
22+22+35+50	1.45/1.88	1.45/1.88	2.31/2.98	3.29/4.26	-	8.5(3.7-9.5)/11.0(3.5-13.3)
22+22+35+60	1.38/1.74	1.38/1.74	2.19/2.77	3.75/4.75	-	8.7(3.7-9.6)/11.0(3.5-13.3)
22+22+35+71	1.32/1.61	1.32/1.61	2.12/2.57	4.26/5.21	-	9.0(3.7-10.1)/11.0(3.5-13.3)
22+22+50+50	1.37/1.68	1.37/1.68	3.13/3.82	3.13/3.82	-	9.0(3.7-10.1)/11.0(3.4-13.3)
22+22+50+60	1.29/1.57	1.29/1.57	2.92/3.57	3.5/4.29	-	9.0(3.7-10.1)/11.0(3.5-13.3)
22+22+50+71	1.24/1.47	1.24/1.47	2.82/3.33	4.0/4.73	-	9.3(3.7-10.2)/11.0(3.5-13.3)
22+25+25+25	1.78/2.26	2.04/2.58	2.04/2.58	2.04/2.58	-	7.9(3.7-9.2)/10.0(3.4-13.3)
22+25+25+35	1.63/2.05	1.86/2.34	1.86/2.34	2.6/3.27	-	8.0(3.7-9.2)/10.0(3.4-13.3)
22+25+25+50	1.51/1.98	1.7/2.25	1.7/2.25	3.4/4.52	-	8.3(3.7-9.5)/11.0(3.5-13.3)
22+25+25+60	1.42/1.83	1.61/2.08	1.61/2.08	3.86/5.01	-	8.5(3.7-9.6)/11.0(3.5-13.3)
22+25+25+71	1.38/1.69	1.57/1.92	1.57/1.92	4.48/5.47	-	9.0(3.7-10.1)/11.0(3.5-13.3)
22+25+35+35	1.57/2.07	1.77/2.35	2.48/3.29	2.48/3.29	-	8.2(3.7-9.4)/11.0(3.4-13.3)
22+25+35+50	1.42/1.83	1.61/2.08	2.25/2.92	3.22/4.17	-	8.5(3.7-9.6)/11.0(3.5-13.3)
22+25+35+60	1.4/1.7	1.58/1.94	2.22/2.71	3.8/4.65	-	9.0(3.7-10.1)/11.0(3.5-13.3)
22+25+35+71	1.29/1.58	1.47/1.80	2.06/2.52	4.18/5.1	-	9.0(3.7-10.2)/11.0(3.5-13.3)
22+25+50+50	1.35/1.65	1.53/1.87	3.06/3.74	3.06/3.74	-	9.0(3.7-10.1)/11.0(3.5-13.3)
22+25+50+60	1.26/1.54	1.43/1.75	2.87/3.5	3.44/4.21	-	9.0(3.7-10.6)/11.0(3.5-13.3)
22+25+50+71	1.22/1.44	1.38/1.64	2.77/3.27	3.93/4.65	-	9.3(3.7-10.7)/11.0(3.5-13.3)
22+35+35+35	1.48/1.91	2.34/3.03	2.34/3.03	2.34/3.03	-	8.5(3.7-9.5)/11.0(3.4-13.3)
22+35+35+50	1.39/1.7	2.22/2.71	2.22/2.71	3.17/3.88	-	9.0(3.7-9.6)/11.0(3.5-13.3)
22+35+35+60	1.31/1.59	2.07/2.53	2.07/2.53	3.56/4.35	-	9.0(3.7-10.1)/11.0(3.5-13.3)
22+35+35+71	1.25/1.48	2.0/2.36	2.0/2.36	4.05/4.8	-	9.3(3.7-10.6)/11.0(3.5-13.3)
22+35+50+50	1.31/1.54	2.07/2.45	2.96/3.5	2.96/3.51	-	9.3(3.7-10.6)/11.0(3.5-13.3)
25+25+25+25	1.98/2.5	1.98/2.5	1.98/2.5	1.98/2.5	-	7.9(3.7-9.2)/10.0(3.4-13.3)
25+25+25+35	1.82/2.27	1.82/2.27	1.82/2.27	2.54/3.19	-	8.0(3.7-9.2)/10.0(3.4-13.3)
25+25+25+50	1.70/2.2	1.70/2.2	1.70/2.2	3.40/4.4	-	8.5(3.7-9.5)/11.0(3.5-13.3)
25+25+25+60	1.59/2.04	1.59/2.04	1.59/2.04	3.83/4.88	-	8.6(3.7-9.6)/11.0(3.5-13.3)
25+25+25+71	1.54/1.88	1.54/1.88	1.54/1.88	4.38/5.36	-	9.0(3.7-10.1)/11.0(3.5-13.3)
25+25+35+35	1.73/2.29	1.73/2.29	2.42/3.21	2.42/3.21	-	8.3(3.7-9.5)/11.0(3.4-13.3)
25+25+35+50	1.67/2.04	1.67/2.04	2.33/2.85	3.33/4.07	-	8.7(3.7-9.6)/11.0(3.5-13.3)
25+25+35+60	1.55/1.9	1.55/1.9	2.17/2.66	3.73/4.54	-	9.0(3.7-10.1)/11.0(3.5-13.3)
25+25+35+71	1.47/1.76	1.47/1.76	2.06/2.47	4.2/5.01	-	9.2(3.7-10.6)/11.0(3.5-13.3)
25+25+50+50	1.51/1.83	1.5/1.83	3.0/3.67	3.0/3.67	-	9.0(3.7-10.1)/11.0(3.5-13.3)
25+25+50+60	1.45/1.72	1.45/1.72	2.91/3.44	3.49/4.12	-	9.3(3.7-10.7)/11.0(3.5-13.3)
25+25+50+71	1.39/1.61	1.39/1.61	2.78/3.22	3.94/4.56	-	9.5(3.7-10.7)/11.0(3.5-13.3)
25+35+35+35	1.63/2.12	2.29/2.96	2.29/2.96	2.29/2.96	-	8.5(3.7-9.6)/11.0(3.4-13.3)
25+35+35+50	1.55/1.89	2.17/2.66	2.17/2.66	3.1/3.79	-	9.0(3.7-10.1)/11.0(3.5-13.3)
25+35+35+60	1.48/1.77	2.08/2.48	2.08/2.48	3.56/4.27	-	9.2(3.7-10.1)/11.0(3.5-13.3)
25+35+35+71	1.4/1.66	1.96/2.32	1.96/2.32	3.98/4.7	-	9.3(3.7-10.6)/11.0(3.5-13.3)
35+35+35+35	2.25/2.75	2.25/2.75	2.25/2.75	2.25/2.75	-	9.0(3.7-10.1)/11.0(3.4-13.3)
35+35+35+50	2.08/2.48	2.08/2.48	2.08/2.48	2.96/3.56	-	9.2(3.7-10.6)/11.0(3.5-13.3)
35+35+35+60	1.97/2.33	1.97/2.33	1.97/2.33	3.39/4.01	-	9.3(3.7-10.6)/11.0(3.5-13.3)
22+22+22+22+22	2.0/2.4	2.0/2.4	2.0/2.4	2.0/2.4	2.0/2.4	10.0(3.9-11.0)/12.0(4.1-14.0)
22+22+22+22+25	1.95/2.34	1.95/2.34	1.95/2.34	1.95/2.34	2.20/2.65	10.0(3.9-11.0)/12.0(4.1-14.0)
22+22+22+22+35	1.79/2.15	1.79/2.15	1.79/2.15	1.79/2.15	2.84/3.40	10.0(3.9-11.0)/12.0(4.1-14.0)
22+22+22+22+50	1.59/1.91	1.59/1.91	1.59/1.91	1.59/1.91	3.64/4.36	10.0(3.9-11.0)/12.0(4.1-14.0)
22+22+22+22+60	1.49/1.78	1.49/1.78	1.49/1.78	1.49/1.78	4.04/4.88	10.0(3.9-11.0)/12.0(4.1-14.0)
22+22+22+22+71	1.38/1.66	1.38/1.66	1.38/1.66	1.38/1.66	4.48/5.36	10.0(3.9-11.0)/12.0(4.1-14.0)
22+22+22+25+25	1.90/2.28	1.90/2.28	1.90/2.28	2.15/2.58	2.15/2.58	10.0(3.9-11.0)/12.0(4.1-14.0)
22+22+22+25+35	1.75/2.1	1.75/2.1	1.75/2.1	1.97/2.38	2.78/3.32	10.0(3.9-11.0)/12.0(4.1-14.0)
22+22+22+25+50	1.56/1.87	1.56/1.87	1.56/1.87	1.77/2.13	3.55/4.26	10.0(3.9-11.0)/12.0(4.1-14.0)
22+22+22+25+60	1.46/1.75	1.46/1.75	1.46/1.75	1.66/1.99	3.96/4.76	10.0(3.9-11.0)/12.0(4.1-14.0)
22+22+22+25+71	1.36/1.63	1.36/1.63	1.36/1.63	1.54/1.85	4.38/5.26	10.0(3.9-11.0)/12.0(4.1-14.0)
22+22+22+35+35	1.62/1.94	1.62/1.94	1.62/1.94	2.57/3.09	2.57/3.09	10.0(3.9-11.0)/12.0(4.1-14.0)
22+22+22+35+50	1.46/1.75	1.46/1.75	1.46/1.75	2.32/2.78	3.3/3.97	10.0(3.9-11.0)/12.0(4.1-14.0)
22+22+22+35+60	1.37/1.64	1.37/1.64	1.37/1.64	1.72/2.61	3.72/4.47	10.0(3.9-11.0)/12.0(4.1-14.0)
22+22+22+35+71	1.28/1.53	1.28/1.53	1.28/1.53	2.03/2.44	4.13/4.95	10.0(3.9-11.0)/12.0(4.1-14.0)
22+22+25+25+25	1.85/2.22	1.85/2.22	2.1/2.52	2.1/2.52	2.1/2.52	10.0(3.9-11.0)/12.0(4.1-14.0)
22+22+25+25+35	1.71/2.04	1.71/2.04	1.94/2.33	1.94/2.33	2.7/3.26	10.0(3.9-11.0)/12.0(4.1-14.0)
22+22+25+25+50	1.53/1.83	1.53/1.83	1.74/2.08	1.74/2.08	3.46/4.18	10.0(3.9-11.0)/12.0(4.1-14.0)
22+22+25+25+60	1.43/1.71	1.43/1.71	1.62/1.95	1.62/1.95	3.9/4.68	10.0(3.9-11.0)/12.0(4.1-14.0)
22+22+25+25+71	1.33/1.6	1.33/1.6	1.52/1.82	1.52/1.82	4.3/5.16	10.0(3.9-11.0)/12.0(4.1-14.0)
22+22+25+35+35	1.58/1.9	1.58/1.9	1.8/2.16	2.52/3.02	2.52/3.02	10.0(3.9-11.0)/12.0(4.1-14.0)
22+22+25+35+50	1.43/1.71	1.43/1.71	1.62/1.95	2.27/2.73	3.25/3.9	10.0(3.9-11.0)/12.0(4.1-14.0)
22+22+25+35+60	1.48/1.77	1.48/1.77	2.35/2.82	2.35/2.82	2.35/2.82	10.0(3.9-11.0)/12.0(4.1-14.0)
22+25+25+25+25	1.8/2.16	2.05/2.46	2.05/2.46	2.05/2.46	2.05/2.46	10.0(3.9-11.0)/12.0(4.1-14.0)
22+25+25+25+35	1.67/2.00	1.89/2.27	1.89/2.27	1.89/2.27	2.66/3.19	10.0(3.9-11.0)/12.0(4.1-14.0)
22+25+25+25+50	1.5/1.8	1.7/2.04	1.7/2.04	1.7/2.04	3.4/4.08	10.0(3.9-11.0)/12.0(4.1-14.0)
22+25+25+25+60	1.4/1.68	1.59/1.91	1.59/1.91	1.59/1.91	3.83/4.59	10.0(3.9-11.0)/12.0(4.1-14.0)
22+25+25+25+71	1.3/1.57	1.49/1.79	1.49/1.79	1.49/1.79	4.23/5.07	10.0(3.9-11.0)/12.0(4.1-14.0)
22+25+25+35+35	1.56/1.86	1.76/2.11	1.76/2.11	2.46/2.96	2.46/2.96	10.0(3.9-11.0)/12.0(4.1-14.0)
22+25+25+35+50	1.4/1.68	1.59/1.91	1.59/1.91	2.23/2.68	3.19/3.82	10.0(3.9-11.0)/12.0(4.1-14.0)
22+25+25+35+60	1.31/1.58	1.5/1.8	1.5/1.8	2.1/2.51	3.59/4.31	10.0(3.9-11.0)/12.0(4.1-14.0)
22+25+35+35+35	1.46/1.75	1.64/1.97	2.3/2.76	2.3/2.76	2.3/2.76	10.0(3.9-11.0)/12.0(4.1-14.0)
25+25+25+25+25	2.0/2.4	2.0/2.4	2.0/2.4	2.0/2.4	2.0/2.4	10.0(3.9-11.0)/12.0(4.1-14.0)
25+25+25+25+35	1.85/2.22	1.85/2.22	1.85/2.22	1.85/2.22	2.6/3.12	10.0(3.9-11.0)/12.0(4.1-14.0)
25+25+25+25+50	1.67/2.0	1.67/2.0	1.67/2.0	1.67/2.0	3.32/4.0	10.0(3.9-11.0)/12.0(4.1-14.0)
25+25+25+25+60	1.56/1.88	1.56/1.88	1.56/1.88	1.56/1.88	3.76/4.5	10.0(3.9-11.0)/12.0(4.1-14.0)
25+25+25+25+71	1.46/1.75	1.46/1.75	1.46/1.75	1.46/1.75	4.16/4.98	10.0(3.9-11.0)/12.0(4.1-14.0)
25+25+25+35+35	1.72/2.07	1.72/2.07	1.72/2.07	2.42/2.9	2.42/2.9	10.0(3.9-11.0)/12.0(4.1-14.0)
25+25+35+35+35	1.61/1.94	1.61/1.94	2.26/2.71	2.26/2.71	2.26/2.71	10.0(3.9-11.0)/12.0(4.1-14.0)
25+25+35+35+50	1.47/1.76	1.47/1.76	2.06/2.47	2.06/2.47	2.94/3.54	10.0(3.9-11.0)/12.0(4.1-14.0)

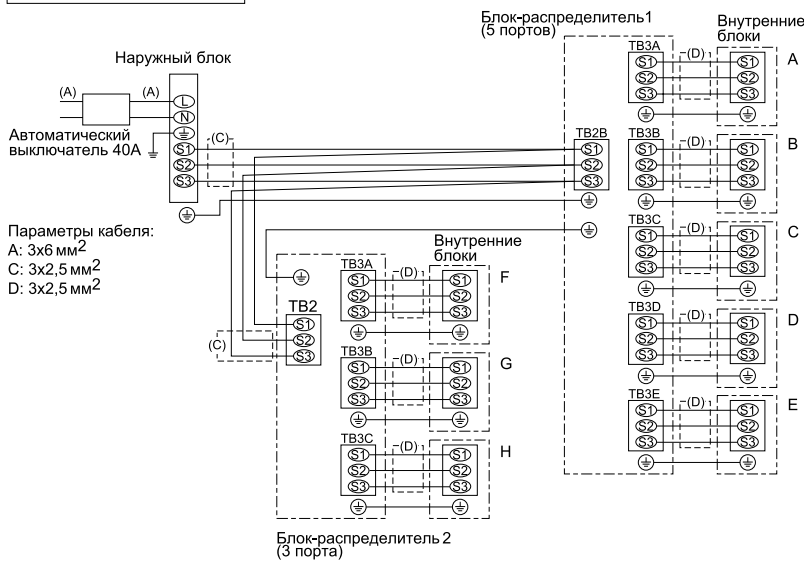




- 1 Подключение газовой магистрали 15,88 (фланцевое соединение).
- 2 Подключение жидкостной магистрали 9,52 (фланцевое соединение).

Схема соединений наружного и внутренних блоков

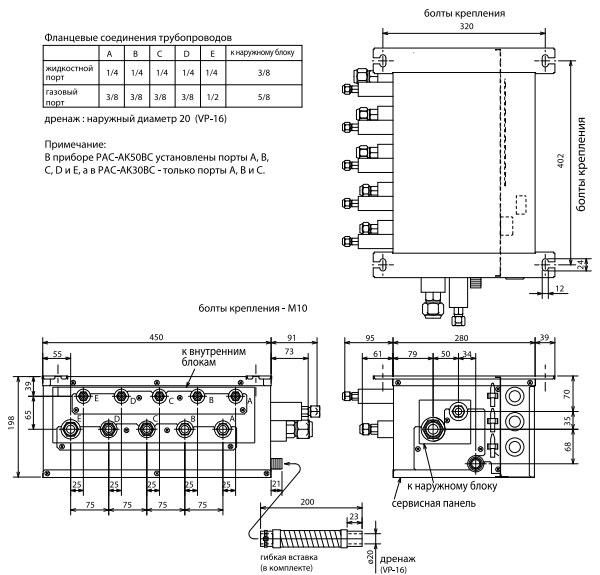
2 блока-распределителя



PAC-AK30BC, PAC-AK50BC

Фланцевые соединения трубопроводов	A	B	C	D	E	к наружному блоку
жидкостной порт	1/4	1/4	1/4	1/4	1/4	3/8
газовый порт	3/8	3/8	3/8	3/8	1/2	5/8

Примечание:
В приборе PAC-AK50BC установлены порты A, B, C, D и E, а в PAC-AK30BC - только порты A, B и C.



Опции (аксессуары)

	Наименование	Описание
1	MAC-A454JP	Переходник 3/8 -> 1/2
2	MAC-A455JP	Переходник 1/2 -> 3/8
3	MAC-A456JP	Переходник 1/2 -> 5/8
4	PAC-493PI	Переходник 6,35 -> 9,52
5	PAC-AK30BC	Распределительный блок на 3 порта
6	PAC-AK350CVR-E	Корпус для наружной установки распределительных блоков
7	PAC-AK50BC	Распределительный блок на 5 портов
8	PAC-SG57AG-E	Панель для защиты от ветра (требуются 2 шт.)
9	PAC-SG59SG-E	Решетка для изменения направления выброса воздуха (требуются 2 шт.)
10	PAC-SG61DS-E	Дренажный штуцер
11	PAC-SG64DP-E	Дренажный поддон
12	PAC-SG82DR-E	Фильтр-осушитель: диаметр 3/8
13	MSDD-50AR-E	Комплект разветвителей для подключения двух блоков-распределителей (соединение фланцевое)
14	MSDD-50BR-E	Комплект разветвителей для подключения двух блоков-распределителей (соединение паяное)

Дополнительные аксессуары указаны в разделах соответствующих внутренних блоков.

Бытовая серия M

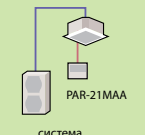

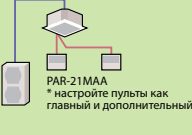
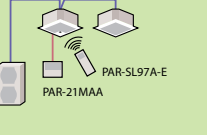
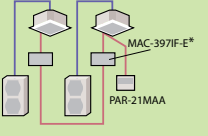
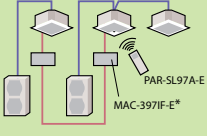
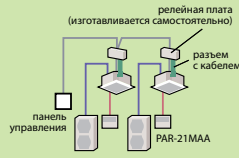
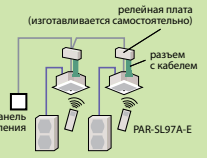
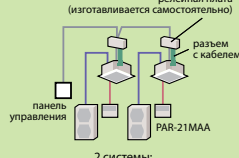
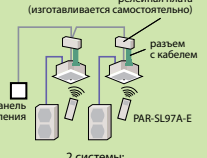
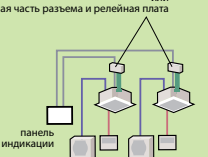

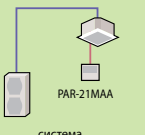
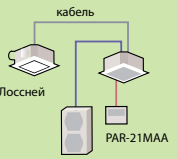
Встроенные системы управления

Модели MSZ, MFZ и MLZ

	Схема системы	Описание	Примечания	Необходимые опции
<p>1 Проводной пульт</p> <p>Для управления кондиционером может использоваться настенный проводной пульт со встроенным таймером.</p>		<p>Проводной пульт управления подключается к внутреннему блоку через специальный интерфейсный прибор.</p>	<p>Пульт управления позволяет изменять режим работы, целевую температуру, скорость вентилятора, направление воздушного потока¹, а также настроить автоматическую работу по таймеру².</p>	<ul style="list-style-type: none"> • MAC-397IF-E интерфейсный прибор • PAR-21MAA пульт управления
<p>2 Центральное управление</p> <p>Раздельное центральное включение/выключение 8 систем. Индикация состояния: включено/выключено.</p>		<p>Центральный пульт управления подключается к каждому внутреннему блоку через специальный интерфейсный прибор.</p>	<p>Центральный пульт позволяет индивидуально включать и выключать внутренние блоки, а также выключить все внутренние блоки одновременно. Светодиоды индицируют состояние каждой системы: включено или выключено.</p>	<ul style="list-style-type: none"> • MAC-397IF-E интерфейсный прибор • MAC-821SC-E центральный пульт управления
<p>Полнофункциональное управление через контроллеры мультизональных систем M-NET (подключение в сеть M-NET).</p>		<p>Подключение к сети мультизональных систем M-NET через специальный интерфейс.</p>	<p>Центральный контроллер позволяет включить или выключить все системы одновременно, а также предоставляет полнофункциональное индивидуальное управление любой группой.</p>	<ul style="list-style-type: none"> • MAC-399IF-E интерфейсный прибор • Центральный контроллер для мультизональных систем City Multi. Например, AG-150A (с блоком питания PAC-SC51KUA) или GB-50A (с блоком питания PAC-SC50KUA).
<p>3 Внешнее "вкл/выкл"</p> <p>Включение/выключение внешним сухим контактом. Можно комбинировать схемы (3) и (4). Подробнее см. внешние системы управления.</p>		<p>Внешний контроллер включает и выключает кондиционер через специальный интерфейс.</p>	<p>Можно организовать удаленное включение и выключение системы.</p>	<ul style="list-style-type: none"> • MAC-397IF интерфейсный прибор • Внешние элементы выбираются и приобретаются самостоятельно.
<p>4 Внешняя индикация состояния</p> <p>Индикация состояния системы: включено/выключено. Можно комбинировать схемы (3) и (4). Подробнее см. внешние системы управления.</p>		<p>Состояние кондиционера выводится на внешнее устройство индикации через специальный интерфейс.</p>	<p>Можно организовать удаленный контроль состояния системы: включена/выключена, исправна/неисправна.</p>	<ul style="list-style-type: none"> • MAC-397IF интерфейсный прибор • Внешние элементы выбираются и приобретаются самостоятельно.
<p>5 Взаимосвязь с вентустановкой Лоссей</p> <p>Вентустановка Лоссей может включаться одновременно с внутренним блоком кондиционера.</p>		<p>Приточно-вытяжная установка Лоссей подключается к кондиционеру через специальный интерфейс.</p>	<p>Приточно-вытяжная установка Лоссей включается и выключается синхронно с кондиционером.</p>	<ul style="list-style-type: none"> • MAC-397IF интерфейсный прибор • Соединительный кабель приобретается самостоятельно.

Примечания:

- 1) Только модели, оснащенные направляющей воздушного потока.
- 2) Для автоматической работы по таймеру не используйте одновременно настенный проводной пульт и беспроводной пульт.

	Схема системы		Примечания	Необходимые опции
	проводной пульт	беспроводной пульт		
<p>1 1 пульт управления</p> <p>Стандартная система</p>	 <p>система 1 внутренний блок - 1 наружный</p>	 <p>двойная мультисистема</p>	<ul style="list-style-type: none"> • Могут быть использованы проводной и беспроводной пульты. 	<p>Опции не требуются.</p>
<p>2 2 пульта управления</p> <p>2 пульта управления являются равноправными.</p>	 <p>система 1 внутренний блок - 1 наружный</p>	 <p>двойная мультисистема</p>	<ul style="list-style-type: none"> • К одному блоку (или группе) может быть подключено не более 2 пультов. • Проводной и ИК-пульты могут быть использованы одновременно. 	<ul style="list-style-type: none"> • PAR-21MAA проводной пульт • PAR-21MAAT-E проводной пульт для PKA • PAR-SL97A-E беспроводной пульт • PAR-SL94B-E беспроводной пульт для PCA-CA
<p>3 Групповое управление</p> <p>Один пульт управления задает одинаковые настройки для нескольких независимых систем (*необходимо установить адреса систем).</p>	 <p>2 системы: 1 внутренний блок - 1 наружный</p>	 <p>система 1:1 и двойная мультисистема</p>	<ul style="list-style-type: none"> • К одному пульту можно подключить не более 16 независимых систем. • Каждая из систем в данном объединении работает по своему датчику температуры. • Для управления данным объединением (группой) может быть использовано не более 2 пультов. 	<ul style="list-style-type: none"> • MAC-397IF Интерфейсный прибор должен быть подключен к каждому внутреннему блоку, имеющему наружные агрегат SUZ (MUZ) или MXZ. Для систем с наружными блоками полупромышленной серии (PU_) опции не требуются.
<p>4 Управление статическим сигналом</p> <p>Внешним статическим сигналом (12 пост. тока) кондиционер может быть дистанционно включен/выключен, а также может быть заблокирован или разблокирован его пульт.</p>	 <p>2 системы: 1 внутренний блок - 1 наружный</p>	 <p>2 системы: 1 внутренний блок - 1 наружный</p>	<ul style="list-style-type: none"> • Блокируется только функция включения/выключения. Другие настройки могут производиться в период блокирования. • Автоматическая работа может быть организована только по внешнему таймеру. 	<ul style="list-style-type: none"> • PAC-SE55RA-E Ответные части к разъемам на плате внутреннего блока. • Релейная плата и панель управления изготавливаются или приобретаются самостоятельно.
<p>5 Управление импульсным сигналом</p> <p>Внешним импульсным сигналом кондиционер может быть дистанционно включен/выключен.</p>	 <p>2 системы: 1 внутренний блок - 1 наружный</p>	 <p>2 системы: 1 внутренний блок - 1 наружный</p>	<ul style="list-style-type: none"> • Импульсный сигнал может включать и выключать систему. • Сигнал состояния (12 В пост. тока) можно вывести на панель управления. 	<ul style="list-style-type: none"> • PAC-SA88HA-E/PAC-725AD Ответные части к разъемам на плате внутреннего блока. • Релейная плата и панель индикации изготавливаются или приобретаются самостоятельно.
<p>6 Внешняя индикация состояния</p> <p>Индикация состояния системы: включено/выключено.</p>	 <p>2 системы 1 внутренний блок - 1 наружный</p>	 <p>двойная мультисистема</p>	<p>Можно организовать удаленный контроль состояния системы: включена/выключена, исправна/неисправна.</p> <p>Выходные сигналы:</p> <p>а) сухой контакт - опция PAC-SF40RM; б) 12 В пост. тока - опция PAC-SA88HA-E.</p>	<ul style="list-style-type: none"> • PAC-SA88HA-E/PAC-725AD Ответные части к разъемам на плате внутреннего блока. • PAC-SF40RM Блок гальванической развязки. • Релейная плата и панель индикации изготавливаются или приобретаются самостоятельно.
<p>7 Работа по таймеру</p> <p>Автоматическая работа по таймеру.</p> <p>Если планируется использовать внешний таймер, то см. (4).</p>	 <p>система 1 внутренний блок - 1 наружный</p>		<ul style="list-style-type: none"> • Недельный таймер Предварительно создаются 8 температурных шаблонов, комбинации которых могут применяться независимо для каждого дня недели. • Простой таймер Включение/выключение системы в пределах 72 часов (шаг настройки 1 час). • Таймер автоотключения Устанавливается время до отключения (от 30 минут до 4 часов 30 минут). Простой таймер и таймер автоотключения не могут быть использованы одновременно. 	<p>Функция автоматической работы по таймеру встроена в пульт PAR-21MAA.</p>
<p>8 Взаимосвязь с вентустановкой Лосней</p> <p>Вентустановка Лосней может включаться с пульта управления кондиционера.</p>			<p>Приточно-вытяжная установка Лосней подключается к внутреннему блоку кондиционера.</p>	<ul style="list-style-type: none"> • Соединительный кабель (в комплекте с приточно-вытяжной установкой)

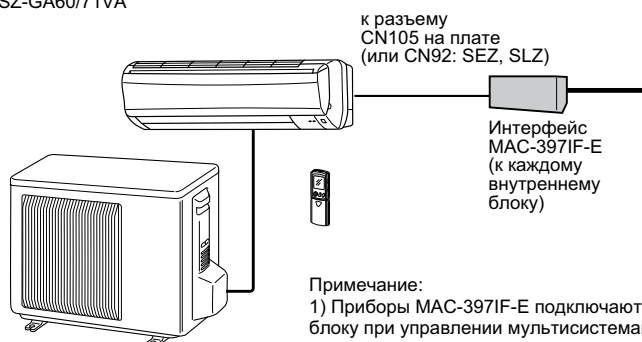
Бытовая серия M

Внешние системы управления

Управление внешними "сухими" контактами

М серия:

MSZ-FD25/35/50VA
MSZ-GE22/25/35/42/50VA, MSZ-GA60/71VA
MFZ-KA25/35/50VA
SEZ-KD25/35/50/60/71VA
SLZ-KA25/35/50VA
MLZ-KA25/35/50VA



- 1) Вкл/выкл, блокировка пульта, переключение режима и установка температуры с помощью внешних сухих контактов.
- 2) Выходные сигналы: включен/выключен или исправен/неисправен.
- 3) Подключение пульта PAR-21MAA для группового (синхронного) управления (до 16 блоков).

Примечание:

- 1) Приборы MAC-397IF-E подключаются к каждому внутреннему блоку при управлении мультисистемами MXZ.

ДОКУМЕНТАЦИЯ*:

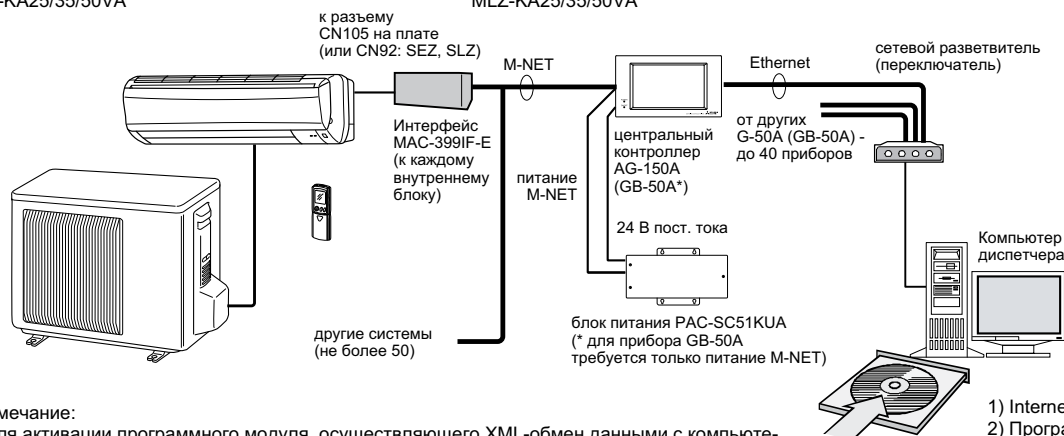
- 1) MAC-397IF-E - конвертер для подключения внешних цепей управления и контроля. Назначение контактов.

Управление с помощью системных контроллеров мультizonальных систем CITY MULTI

М серия:

MSZ-FD25/35/50VA
MSZ-GE22/25/35/42/50VA, MSZ-GA60/71VA
MFZ-KA25/35/50VA

SEZ-KD25/35/50/60/71VA
SLZ-KA25/35/50VA
MLZ-KA25/35/50VA



Примечание:

- 1) Для активации программного модуля, осуществляющего XML-обмен данными с компьютером, необходимо приобрести лицензию „веб-управление“ для приборов AG-150A (GB-50A).
- 2) Могут быть использованы другие системные пульты City Multi.
- 3) Приборы MAC-399IF-E подключаются к каждому внутреннему блоку при управлении мультисистемами MXZ.

- 1) Internet Explorer
- 2) Программа TG-2000A (Mitsubishi Electric): 50 x 40 = 2000 систем
- 3) Описание обмена данными в формате XML

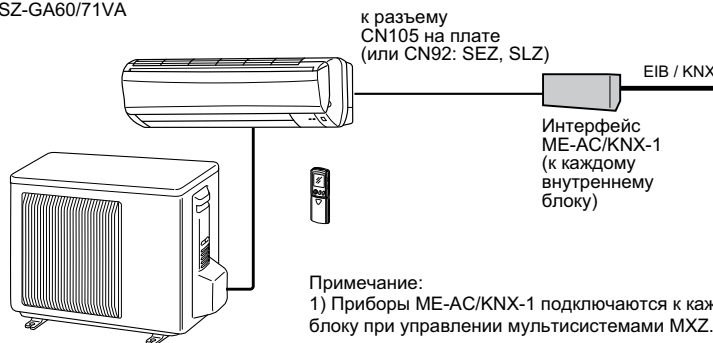
ДОКУМЕНТАЦИЯ*:

- 1) MAC-399IF-E - конвертер для подключения в сеть M-NET (мультizonальные системы City Multi). Руководство по установке прибора.

Шлюз для сети EIB / KNX

М серия:

MSZ-FD25/35/50VA
MSZ-GE22/25/35/42/50VA, MSZ-GA60/71VA
MFZ-KA25/35/50VA
SEZ-KD25/35/50/60/71VA
SLZ-KA25/35/50VA
MLZ-KA25/35/50VA



Управление и контроль:

- вкл/выкл;
- блокировка ИК-пульта;
- режим;
- целевая температура;
- скорость вентилятора;
- датчик окна;
- положение воздушной заслонки;
- флаг и код неисправности.

Примечание:

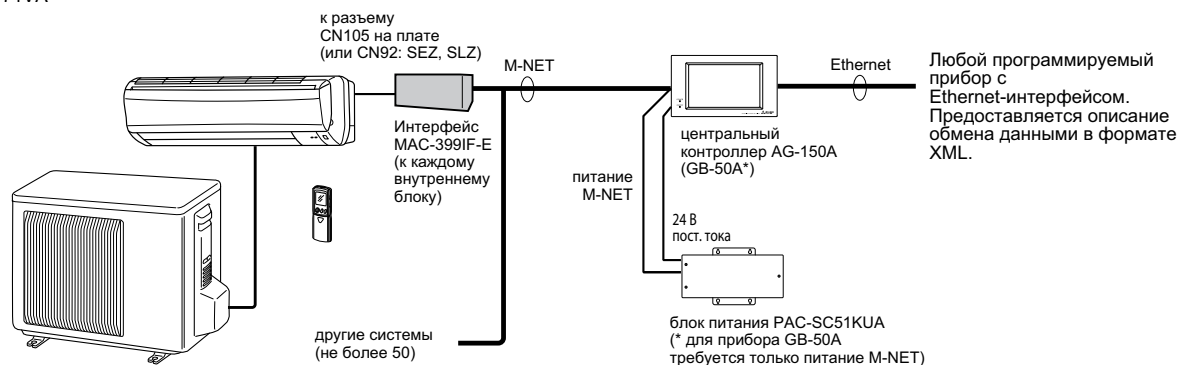
- 1) Приборы ME-AC/KNX-1 подключаются к каждому внутреннему блоку при управлении мультисистемами MXZ.

ДОКУМЕНТАЦИЯ*:

- 1) ME-AC/KNX-1. Описание коммуникационных объектов (communication objects).

М серия:

MSZ-FD25/35/50VA
MSZ-GE22/25/35/42/50VA, MSZ-GA60/71VA
MFZ-KA25/35/50VA
SEZ-KD25/35/50/60/71VA
SLZ-KA25/35/50VA
MLZ-KA25/35/50VA



Примечание:

- 1) Для активации программного модуля, осуществляющего XML-обмен данными, необходимо приобрести лицензию „веб-управление“ для приборов AG-150A (GB-50A).
- 2) Приборы MAC-399IF-E подключаются к каждому внутреннему блоку при управлении мультисистемами MXZ.

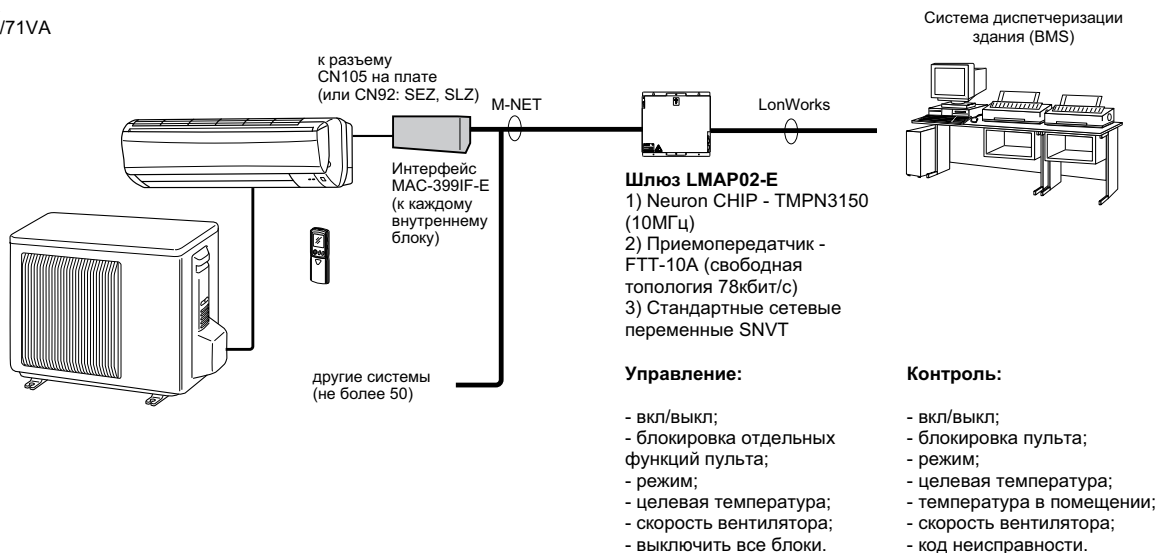
ДОКУМЕНТАЦИЯ*:

- 1) G-50A LAN - спецификация аппаратно-программного соединения.
- 2) G-50A XML - описание обмена данными в формате XML.

Шлюз для сети LONWORKS LMAP02-E

М серия:

MSZ-FD25/35/50VA
MSZ-GE22/25/35/42/50VA, MSZ-GA60/71VA
MFZ-KA25/35/50VA
SEZ-KD25/35/50/60/71VA
SLZ-KA25/35/50VA
MLZ-KA25/35/50VA



ДОКУМЕНТАЦИЯ*:

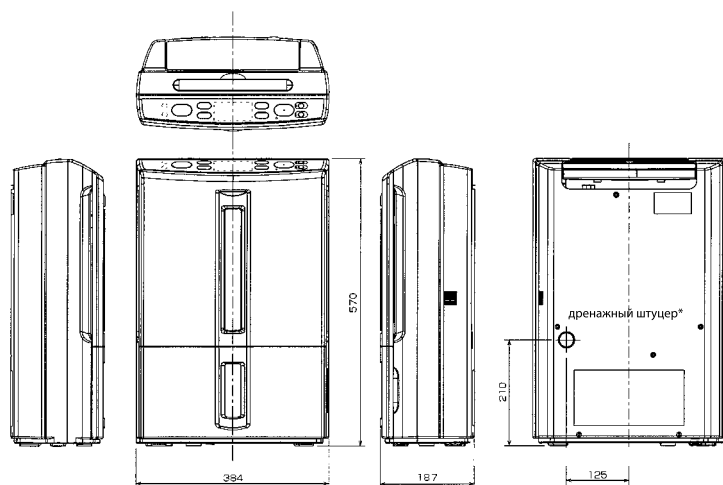
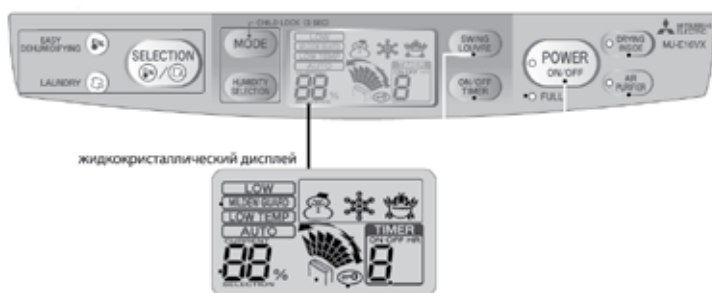
- 1) MAC-399IF-E - конвертер для подключения в сеть M-NET (мультizonальные системы City Multi).
Руководство по установке прибора.
- 2) LMAP-02E - руководство по установке прибора.
- 3) SNVT спецификация - описание SNVT-переменных.

*Указанную документацию можно найти на сайте www.mitsubishi-aircon.ru

Осушитель воздуха MJ-E16VX

напольный блок

производительность до 16 л/сутки



Примечание:
* В блоке предусмотрена возможность стационарного подключения дренажного трубопровода.

Описание прибора

Компактный и мощный осушитель воздуха применяется в помещениях с повышенной влажностью, например, в ванных комнатах, сушилках и т.п. Осушитель не занимает много места и легко транспортируется благодаря небольшому весу.

- Производительность до 16 л воды в сутки
- Различные режимы работы: автоматический, мягкое осушение, сушка белья, защита от плесени, постоянный, низкотемпературный, внутренняя сушка, фильтрация воздуха.
- Контейнер для конденсата емкостью 4 л
- Указатель уровня жидкости
- Фильтр для очистки воздуха, а также фотокаталитический (антибактериальный) фильтр
- Гидростат
- Установка уровня влажности
- Автоматическое отключение при переполнении емкости для конденсата
- Встроенный таймер включения/отключения: 1–9 ч осушения
- Автоматический перезапуск после сбоя электропитания
- Автоматическое размораживание
- Конденсат может отводиться через встроенный штуцер.

Характеристики прибора

Производительность, л/день	30°C/80%	16.0
Емкость контейнера, л		4.0
Автоматическое отключение при заполнении, л		4.0
Вес, кг		11.7
Габариты, мм	ширина	384
	толщина	187
	высота	570
Питание, В		220
Потребляемая мощность, Вт		275
Уровень шума макс. / режим «сушка белья», дБ		41
Диапазон температур воздуха, °C		1-35
Тип компрессора		Ротационный
Хладагент		R134a
Цвет		Белый

Опции (аксессуары)

	Наименование	Описание
1	MJPR-10TXFT	Сменный фотокаталитический фильтр; код: 5C5 815

Mr. SLIM™

Полупромышленные кондиционеры







Компания Mitsubishi Electric предлагает 5 типов кондиционеров полупромышленной серии производительностью от 4,3 до 58 кВт по холоду. Серия Mr. Slim отличается разнообразием внутренних блоков, гибкими системами управления, огромными возможностями по удалению внутреннего и наружного блоков, широким диапазоном наружных температур. Приведенные характеристики кондиционеров серии Mr. Slim позволяют использовать их практически в любом помещении.

- 142 модели внутренних блоков;
- расстояние между внутренним и наружным блоками до 120 м, перепад высот до 50 м;
- заводская заправка для магистрали длиной до 30 м;
- до 4 внутренних блоков на 1 наружный (мультисистемы);
- централизованное управление, управление с компьютера или системы управления зданием (BMS);
- работа в режиме охлаждения при наружной температуре до -15°C (с низкотемпературной опцией), в режиме нагрева — до -25°C (серия Zubadan Inverter);
- расширенная самодиагностика, контроль рабочих параметров;
- кондиционеры серии Power Inverter на озонобезопасном фреоне R410A могут использоваться для замены старых моделей, в которых применялся фреон R22. При этом замена или промывание старых магистралей не требуется благодаря применению в данных системах специальных масел и фильтров. Более того, допускается использовать трубопроводы различных диаметров.
- Теплопроизводительность полупромышленных систем Mitsubishi Electric серии Zubadan Inverter сохраняет номинальное значение вплоть до температуры наружного воздуха -15°C . При дальнейшем понижении температуры (завод-изготовитель гарантирует работоспособность системы до температуры -25°C) теплопроизводительность начинает уменьшаться. Но при этом сохраняется преимущество как перед обычными системами, так и перед энергоэффективными системами серии Power Inverter.

Модель	Тип	Холодопроизводительность, кВт										стр.	
		3.5	5.0	6.0	7.1	10.0	12.5	14.0	20.0	25.0	38.0		44.0
Кассетные: PLA-RP_BA													60
Настенные: PKA-RP_HAL PKA-RP_KAL	 												64
Подвесные: PCA-RP_KA													66
Подвесные для кухни: PCA-RP_HA													68
Канальные: PEAD-RP_JA(L) PEA-RP_GA	 												72
													74
Напольные: PSA-RP_GA													70

2009 Новые системы в модельном ряду 2009 года.

Наружные блоки "охлаждение и обогрев" с инвертором

Модель	Тип	Холодопроизводительность, кВт										стр.	
		3.5	5.0	6.0	7.1	10.0	12.5	14.0	20.0	25.0			
Серия «ZUBADAN Inverter» PUHZ-HRP_VHA (220 В) PUHZ-HRP_YHA (380 В)					1~ ●	1~ ●							86
Серия «POWER Inverter» PUHZ-RP_VHA (220 В) PUHZ-RP_VKA (220 В) 2009 PUHZ-RP_YKA (380 В) 2009	 	1~ ●	1~ ●	1~ ●	1~ ●	1~ ●	1~ ●	1~ ●	1~ ●				81
Серия "STANDARD Inverter" SUZ-KA_VA (220 В) PUHZ-P_VHA (220 В) PUHZ-P200/250YHA (380 В)		1~ ●	1~ ●	1~ ●	1~ ●								78
							1~ ●	1~ ●	1~ ●	3~ ●	3~ ●		

Модель	Тип	Холодопроизводительность, кВт										стр.
		3.5	5.0	6.0	7.1	10.0	12.5	14.0	20.0	25.0		
Серия «охлаждение и обогрев» PUH-P_VHA (220 В) PUH-P_YHA (380 В)					1~	1~						76
					3~	3~	3~	3~				
Серия «только охлаждение» PU-P_VHA (220 В) PU-P_YHA (380 В)					1~	1~						
					3~	3~	3~	3~				

Приборы нагрева и охлаждения воды ²⁰⁰⁹

Модель	Тип	Теплопроизводительность (воздух2/вода35), кВт										стр.
		5.0	6.9	7.5	8.0	8.5	10.5	11.2	11.5	11.7	14.0	
Модели со встроенным теплообменником POWER Inverter: PUHZ-W_VHA ZUBADAN Inverter: PUHZ-HW_VHA PUHZ-HW_YHA		1~				1~						90
								3~			1~ (3~)	
Модели с внешним теплообменником POWER Inverter: PUHZ-RP_VHA PUHZ-RP_YHA ZUBADAN Inverter: PUHZ-HW_VHA PUHZ-HW_YHA			1~	1~			1~ (3~)		1~ (3~)	1~ (3~)		92
					1~			1~ (3~)			3~	

²⁰⁰⁹ Новые системы в модельном ряду 2009 года.

Канальные внутренние блоки повышенной мощности

Модель	Тип	Холодопроизводительность, кВт					стр.
		22.4	28.2	32.2	45.3	55.8	
PE-GAK		3~	3~	3~	3~	3~	54
PEH-GA		3~	3~		3~	3~	55

Наружные блоки повышенной мощности

Модель	Тип	Холодопроизводительность, кВт					стр.
		22.4	28.2	32.2	45.3	55.8	
PU-YAKD		3~	3~	3~			54
PUH-YKA		3~	3~				55

Обозначения: – охлаждение и обогрев 1~ 3~ однофазная или трехфазная система электропитания
 – только охлаждение ● ●

Канальная система PE-GAK

только охлаждение: 23,4–58,6 кВт



Описание прибора

- Проводной пульт управления с русифицированным жидкокристаллическим экраном PAR-21MAA поставляется в комплекте с внутренним блоком.
- Внутренние блоки PE-8/10/12GAK имеют 2 скорости вращения вентилятора, внутренние блоки PE-16/20GAK — 1 скорость.
- Модели PE-16GAK и PE-20GAK имеют два отдельных гидравлических контура и предполагают подключение двух наружных блоков.
- Наружные блоки PU-8/10/12GAK могут использоваться в качестве компрессорно-конденсаторных агрегатов для центральных кондиционеров других производителей (потребуется соединительный комплект).
- Предусмотрена возможность подключения данных систем к центральным контроллерам мультизональных установок, а также в системы диспетчеризации зданий.

Система с канальным внутренним блоком повышенной мощности (только охлаждение)

Внутренний блок (ВБ)		PE-8GAK	PE-10GAK	PE-12GAK	PE-16GAK	PE-20GAK
Наружный блок (НБ)		PU-8YAKD	PU-10YAKD	PU-12YAKD	2 x PU-8YAKD	2 x PU-10YAKD
Напряжение электропитания (В, ф, Гц)		380-415 В, 3 фазы, 50 Гц (следует установить внешний контроллер чередования фаз)				
Охлаждение	производительность (кВт)	23,4	29,3	33,5	46,8	58,6
	потребляемая мощность (кВт)	7,43	10,1	11,49	14,41	20,84
	энергоэффективность EER	3,14	2,9	2,50	2,78	2,41
	уровень шума НБ (дБ(А))	66	66	66	66 (1 блок)	66 (1 блок)
Завод (страна)		MITSUBISHI ELECTRIC CONSUMER PRODUCTS (THAILAND) CO., LTD (Таиланд)				
Внутренний блок	потребляемая мощность (Вт)	1000	1100	1170	1550	2840
	расход воздуха ВБ (м ³ /ч)	3120 - 3900	3840 - 4800	4320 - 5400	7200	9600
	статическое давление (Па)	100	100	100	150	150
	уровень шума ВБ (дБ(А))	45 - 49	46 - 50	48 - 51	52	53
	габариты блока ШхДхВ (мм)	1400x634x400	1600x634x400	1600x634x400	1947x764x595	1947x764x595
	диаметр дренажа (мм)	R1	R1	R1	R1	R1
	вес (кг)	70	77	77	130	133
Наружный блок	габариты: ШхДхВ (мм)	1047x547x1480	1047x547x1480	1047x547x1480	1047x547x1480	1047x547x1480
	заводская заправка хладагента	6,0	6,5	7,0	6,0 (1 блок)	6,5 (1 блок)
	вес (кг)	197,0	206,0	208,0	197,0 (1 блок)	206,0 (1 блок)
Максимальный рабочий ток (А)		14,2	17,9	20,1	28,6	37,4
Пусковой ток (А)		95	125	118	107,4	141
Диаметр труб: жидкость (мм/дюйм)		15,88(5/8)		15,88(5/8)	2 x 15,88(5/8)	2 x 15,88(5/8)
Диаметр труб: газ (мм/дюйм)		28,6(1-1/8)	28,6(1-1/8)	28,6(1-1/8)	2 x 28,6(1-1/8)	2 x 28,6(1-1/8)
Фреоновый провод между блоками	длина (м)	50	50	50	50	50
	перепад высот (м)	30	30	30	30	30
Гарантированный диапазон наружных температур	охлаждение	+20 ~ +52°C DB				



Проводной пульт PAR-21MAA-J



Опции (аксессуары)

№	Наименование	Описание
1	PAC-SA88HA-E	Ответная часть к разъему CN51 (индикация: "включение/выключение", "неисправность")
2	PAC-SE55RA-E	Ответная часть к разъему CN32 (управление: "включение/выключение", "блокировка пульта")
3	MAC-3971F-E	Конвертер для внешних цепей управления и контроля
4	MAC-3991F-E	Конвертер для подключения к сигнальной линии Сити Мульти - M-NET
5	PAC-KE208AF	Воздушный фильтр для модели PE-8GAK
6	PAC-KE210AF	Воздушный фильтр для модели PE-10/12GAK
7	PAC-KE220AF	Воздушный фильтр для модели PE-16/20GAK
8	PAC-SG208SG	Решетка наружного блока для изменения направления выброса воздуха (2 штуки в упаковке)
9	PAC-SK209PG-E	Манометрический коллектор
10	PAC-SE41TS-E	Выносной датчик комнатной температуры

хладагент R22



Проводной пульт
PAR-21MAA-J



Описание прибора

- Проводной пульт управления с русифицированным жидкокристаллическим экраном PAR-21MAA поставляется в комплекте с внутренним блоком.
- Внутренние блоки PEH-8/10GA имеют 2 скорости вращения вентилятора, внутренние блоки PEH-16/20GA — 1 скорость.
- Модели PEH-16GA и PEH-20GA имеют два отдельных гидравлических контура и предполагают подключение двух наружных блоков.
- Предусмотрена возможность подключения данных систем к центральным контроллерам мультizonальных установок, а также в системы диспетчеризации зданий.
- Перепад высот между внутренним и наружным блоками до 40 м. Расширенный диапазон температур наружного воздуха для режима охлаждения (встроен регулятор частоты вращения вентилятора наружного блока).

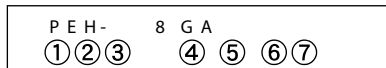
Система с канальным внутренним блоком повышенной мощности (охлаждение – нагрев)

Внутренний блок (ВБ)		PEH-8GA	PEH-10GA	PEH-16GA	PEH-20GA
Наружный блок (НБ)		PUH-8YKA	PUH-10YKA	2 x PUH-8YKA	2 x PUH-10YKA
Напряжение электропитания (В, ф, Гц)		380-415 В, 3 фазы, 50 Гц			
Охлаждение	производительность (кВт)	23,4	29,3	46,8	58,6
	потребляемая мощность (кВт)	7,91	10,0	15,37	20,64
	энергоэффективность EER	2,95	2,93	3,04	2,83
	уровень шума НБ (дБ(А))	61	61	61 (1 блок)	61 (1 блок)
Обогрев	производительность (кВт)	24,6	30,7	49,2	61,5
	потребляемая мощность (кВт)	7,27	9,32	14,09	19,28
	энергоэффективность COP	3,38	3,29	3,49	3,18
	уровень шума НБ (дБ(А))	63	63	63 (1 блок)	63 (1 блок)
Завод (страна)		MITSUBISHI ELECTRIC CONSUMER PRODUCTS (THAILAND) CO., LTD (Таиланд)			
Внутренний блок	потребляемая мощность (Вт)	1000	1100	1550	2840
	расход воздуха ВБ (м ³ /ч)	3120 - 3900	3840 - 4800	7200	9600
	статическое давление (Па)	100	100	150	150
	уровень шума ВБ (дБ(А))	45 - 49	46 - 50	52	53
	габариты блока: ШхДхВ (мм)	1400x634x400	1600x634x400	1947x764x595	1947x764x595
	диаметр дренажа (мм)	R1	R1	R1	R1
	вес (кг)	70	77	130	133
Наружный блок	габариты: ШхДхВ (мм)	1047x547x1480	1047x547x1480	1047x547x1480	1047x547x1480
	заводская заправка хладагента	5,5	6,0	5,5 (1 блок)	6,0 (1 блок)
	вес (кг)	200,0	208,0	200,0 (1 блок)	208,0 (1 блок)
Максимальный рабочий ток (А)		14,9	18,5	30,0	38,6
Пусковой ток (А)		96	126	109,1	142,6
Диаметр труб: жидкость (мм/дюйм)		15,88(5/8)		2 x 15,88(5/8)	2 x 15,88(5/8)
Диаметр труб: газ (мм/дюйм)		28,6(1-1/8)	28,6(1-1/8)	2 x 28,6(1-1/8)	2 x 28,6(1-1/8)
Фреоновод между блоками	длина (м)	50	50	50	50
	перепад высот (м)	40	40	40	40
Гарантированный диапазон наружных температур	охлаждение	-5 ~ +46°C DB			
	обогрев	-15 ~ +15°C WB			

Опции (аксессуары)

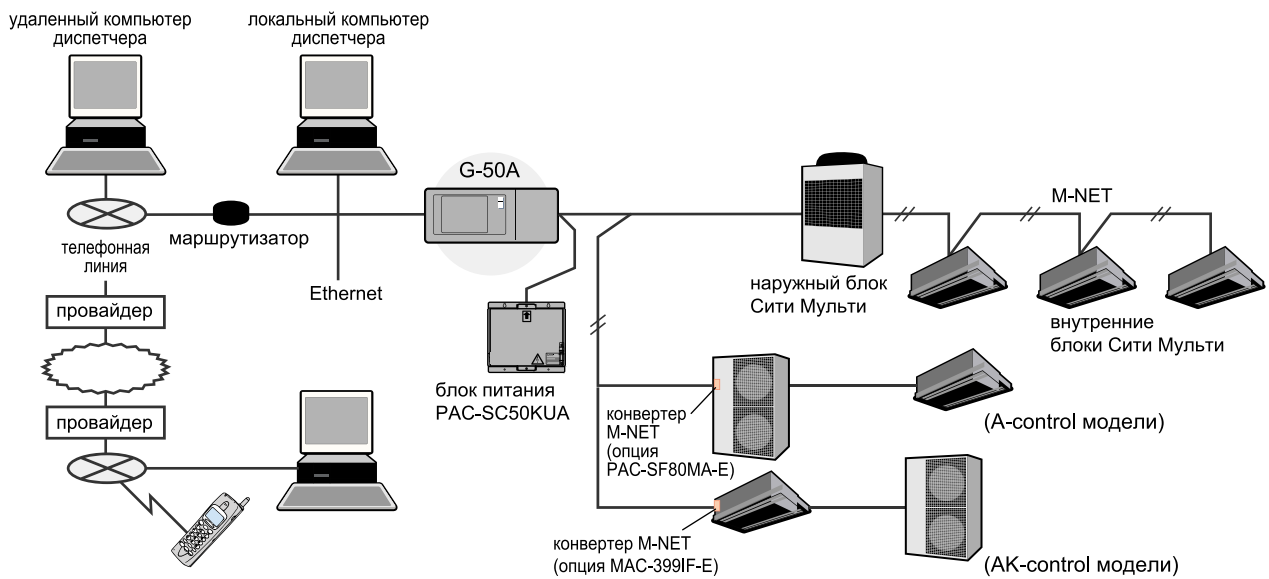
	Наименование	Описание
1	PAC-SA88HA-E	Ответная часть к разъему CN51 (индикация: "включение/выключение", "неисправность")
2	PAC-SE55RA-E	Ответная часть к разъему CN32 (управление: "включение/выключение", "блокировка пульта")
3	MAC-397IF-E	Конвертер для внешних цепей управления и контроля
4	PAC-SF81MA-E	Конвертер для подключения к сигнальной линии Сити Мульти - M-NET
5	PAC-KE208AF	Воздушный фильтр для модели PEH-8GA
6	PAC-KE210AF	Воздушный фильтр для модели PEH-10GA
7	PAC-KE220AF	Воздушный фильтр для модели PEH-16/20GA
8	PAC-SG208SG	Решетка наружного блока для изменения направления выброса воздуха (2 штуки в упаковке)
9	PAC-SK209PG-E	Манометрический коллектор
10	PAC-SE41TS-E	Выносной датчик комнатной температуры

Канальные системы PE-GAK / PEH-GA



- ①: P полупромышленный кондиционер
- ②: E каналный тип внутреннего блока
- ③: нет
H модификация „только охлаждение“
 модификация „охлаждение/обогрев“
- ④: нет хладагент R22
- ⑤: производительность блока
- ⑥: серийный идентификатор разработки
- ⑦: A A-control система управления
 AK AK-control система управления

Формирование центрального управления



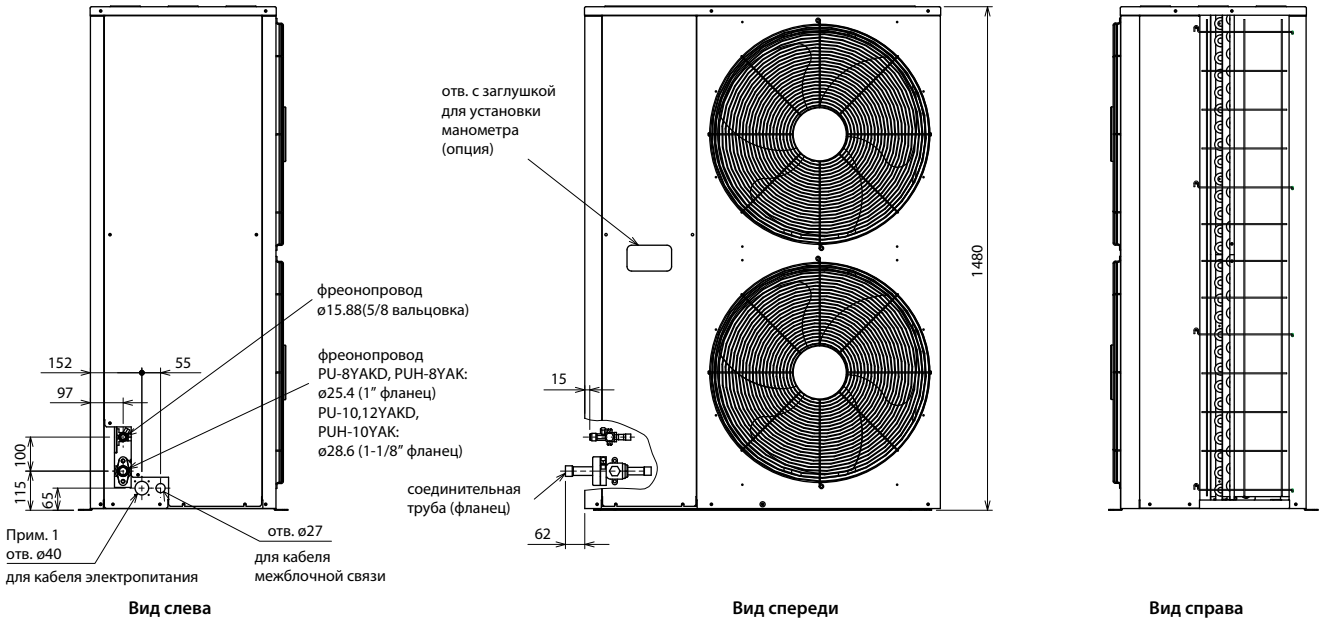
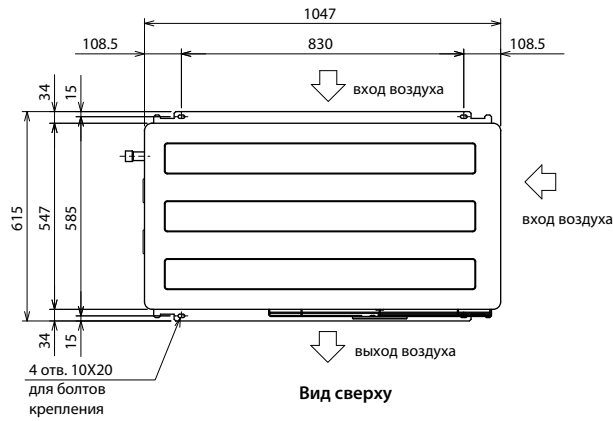
Размеры наружных блоков PU-8, 10, 12YAKD и PUH-8, 10YKA

Принадлежности:

- 1) Пластина-заглушка с отверстиями, окрашенная в цвет корпуса:
 - а) $\varnothing 27$ - 1 шт.
 - б) $\varnothing 34$ - 1 шт.
- 2) Саморезы 4x12 - 4шт.
- 3) Соединительная труба (фланец) - 1шт.
- 4) Упаковка - 1шт.

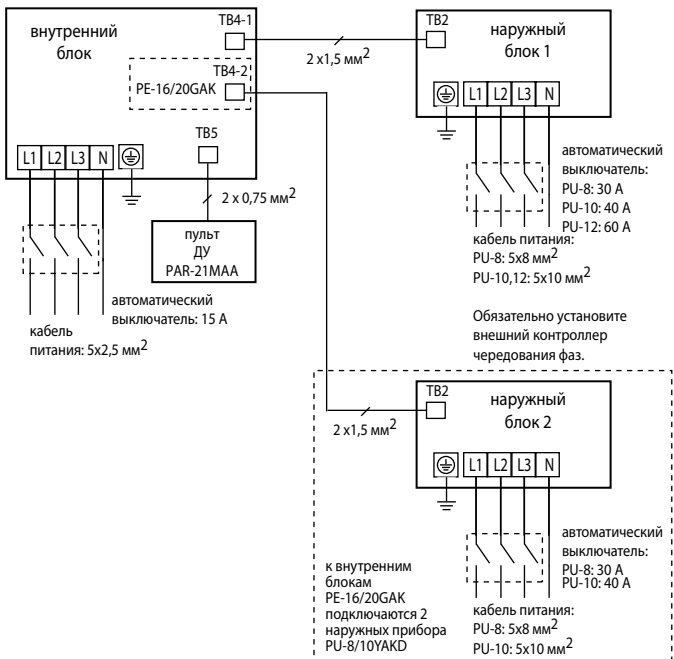
Примечание1.

Диаметр отверстия 27 или 34 мм зависит от устанавливаемой пластины-заглушки а) или б).

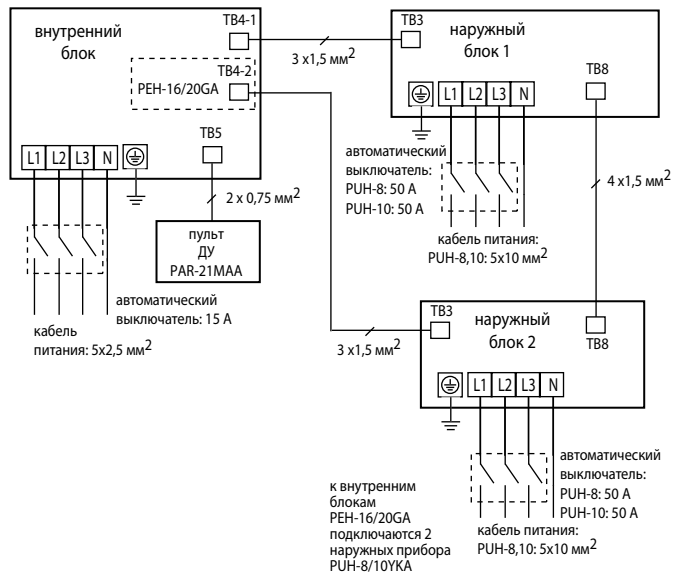


Схемы соединений внутреннего и наружного блоков

PE-8/10/12/16/20GAK PU-8, 10, 12YAKD



PEH-8/10/16/20GA PUH-8, 10YKA



Подключение наружных блоков PU-8, 10, 12YAKD к секциям охлаждения приточных установок

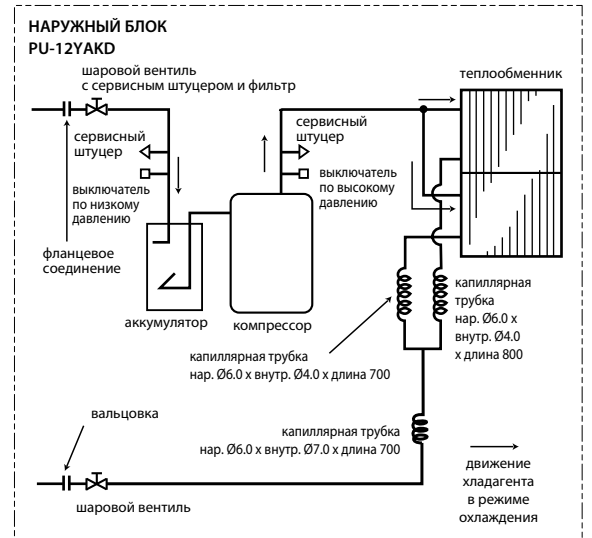
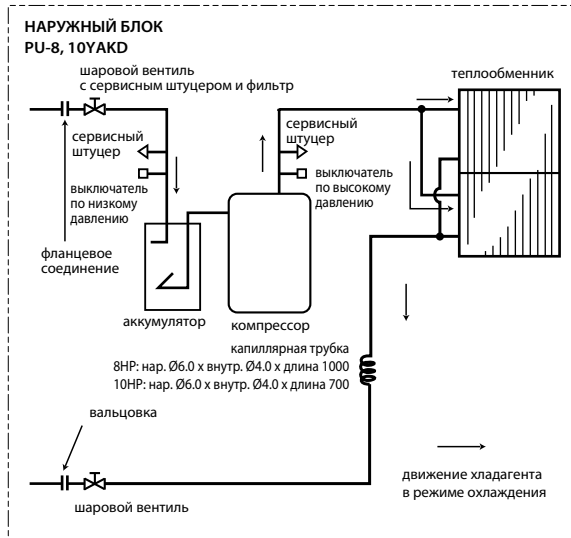
Наружные блоки модификации „только охлаждение“ PU-8, 10, 12YAKD могут быть использованы в качестве компрессорно-конденсаторных агрегатов для секций охлаждения приточных установок. Управление наружным блоком осуществляется статическим сигналом 12 В постоянного тока. Для подключения контура хладагента потребуются дополнительные соединительные комплекты (некоторые примеры приведены в таблице 1), а также необходимо будет удалить капиллярную трубку из наружного блока.

Внимание! Перед выполнением данных работ следует согласовать модификацию наружного блока с поставщиком оборудования.

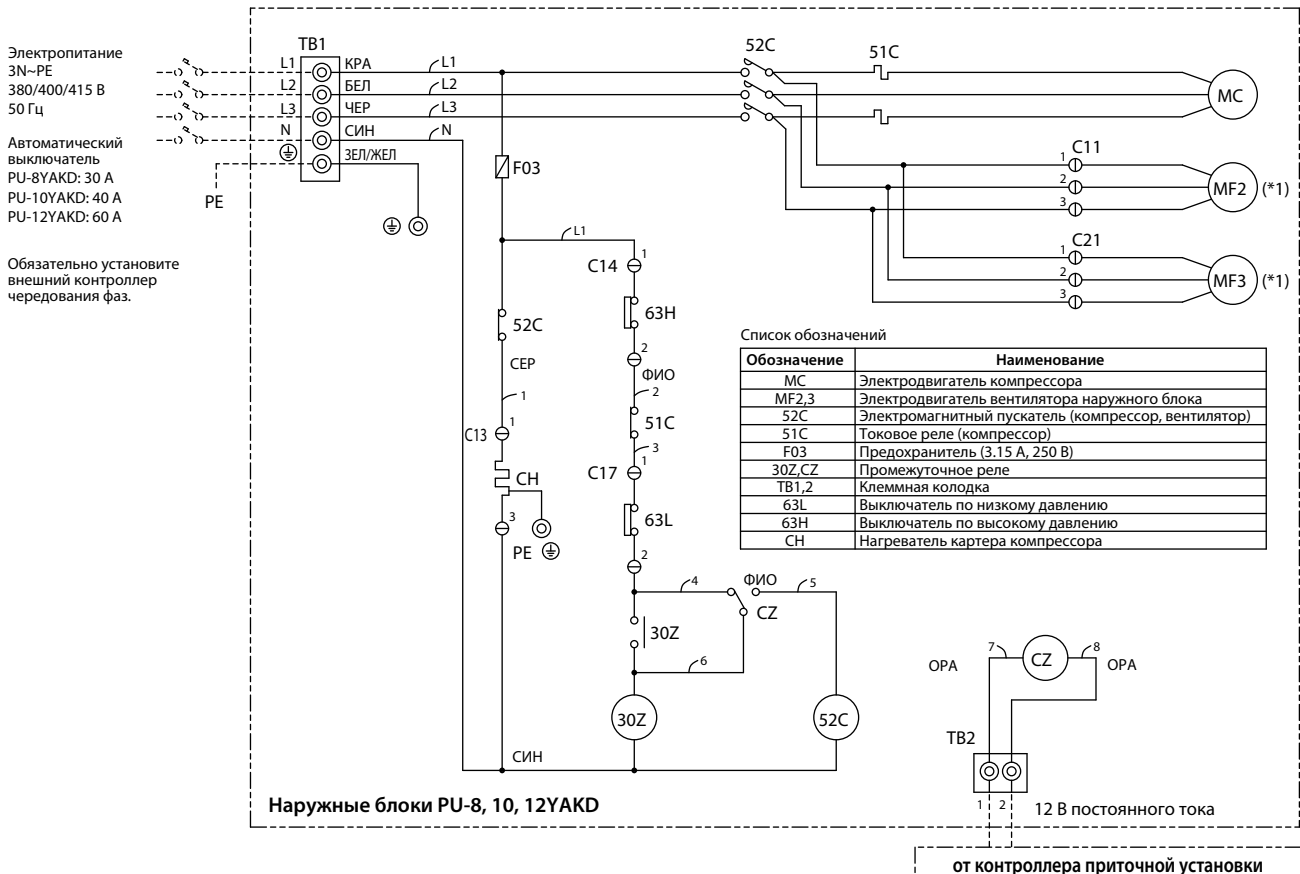
Таблица 1. Соединительные комплекты

Модель наружного блока		PU-8YAKD		PU-10YAKD		PU-12YAKD	
		ALCO Controls	Danfoss	ALCO Controls	Danfoss	ALCO Controls	Danfoss
1	терморегулирующий вентиль	TX6-H03	TEX5-4,5(№2)	TX6-H04	TEX5-7,5(№3)	TX6-H05	TEX5-7,5(№4)
2	клапан соленоидный	200RB65	EVR 10S	200RB65	EVR 10S	200RB65	EVR 10S
3	смотровое стекло с индикатором влажности	MIA 058S	EGN 16S	MIA 058S	EGN 16S	MIA 058S	EGN 16S
4	фильтр-осушитель	ADK 165S	DN 165S	ADK 165S	DN 165S	ADK 165S	DN 165S

Гидравлическая схема наружных блоков PU-8, 10, 12YAKD (только охлаждение)



Принципиальная электрическая схема наружных блоков PU-8, 10, 12YAKD (только охлаждение)



Кассетный блок

PLA-RP

охлаждение-нагрев: 3,6–14,0 кВт

I-see Sensor



Декоративные панели:

- PLP-6BA — только панель
- PLP-6BAMD — панель и проводной пульт управления
- PLP-6BALM — панель с ИК-приемником и беспроводным пультом управления
- PLP-6BAJ — панель с механизмом спуска/подъема фильтра
- PLP-6BAE — панель с датчиком I-SEE

PAR-21MAA

Описание прибора

- Улучшенная система воздушораспределения обеспечивает комфортное охлаждение. Скорость вентилятора уменьшена на 20% при сохранении прежнего расхода воздуха.
- Автоматическое управление вентилятором: при достижении целевой температуры в помещении вентилятор автоматически переключается на низкую скорость.
- ИК-датчик дистанционного измерения температуры с углом обзора 360° (опция) — «I SEE 360°».
- Независимое регулирование воздушных заслонок с пульта управления (PAR-21MAA-J).
- Встроенный дренажный насос (до 850 мм от уровня панели).
- Гладкие пластиковые жалюзи.
- Регулируемый напор воздуха.
- Возможность подключения настенного или беспроводного пульта.

Параметр / модель	PLA-RP35BA	PLA-RP50BA	PLA-RP60BA	PLA-RP71BA	PLA-RP100BA	PLA-RP125BA	PLA-RP140BA
Холодопроизводительность, кВт	3,6	5,0	6,0	7,1	10,0	12,5	14,0
Теплопроизводительность, кВт	4,1	6,0	7,0	8,0	11,2	14,0	16,0
Потребляемая мощность (охлаждение/нагрев), кВт	0,03/0,02	0,05/0,04	0,05/0,04	0,07/0,06	0,14/0,13	0,15/0,14	0,16/0,15
Расход воздуха (низк-сред1-сред2-выс), м³/ч	660-720-780-900	720-840-960-1080	720-840-960-1080	840-960-1080-1260	1200-1380-1560-1800	1320-1500-1680-1860	1440-1560-1740-1920
Уровень шума (низк-сред1-сред2-выс), дБ(А)	27-28-29-31	28-29-31-32	28-29-31-32	28-30-32-34	32-34-37-40	34-36-39-41	36-39-42-44
Вес: блок/декоративная панель, кг	22,0/6,0	22,0/6,0	23,0/6,0	23,0/6,0	25,0/6,0	25,0/6,0	27,0/6,0
Габариты (ШхДхВ), мм	840x840x258 (декоративная панель 950x950x30)				840x840x298 (декоративная панель 950x950x30)		
Рабочий ток (охлаждение/нагрев), А	0,22/0,14	0,36/0,29	0,36/0,29	0,51/0,43	0,94/0,87	1,00/0,94	1,07/1,00
Диаметр труб (жидкость/газ)	6,35 (1/4) / 12,7 (1/2)		9,52 (3/8) / 15,88 (5/8)				
Диаметр дренажа	32 (1-1/4)						
Максимальная длина магистрали, м	указана в разделе наружных блоков						
Максимальный перепад высот, м	указан в разделе наружных блоков						
Гарантированный диапазон наружных температур (охлаждение)	-15 ... +46°C (при установленной панели защиты от ветра в наружный блок)						
Гарантированный диапазон наружных температур (обогрев)	-11 ... +21°C - POWER Inverter, -10 ... +24°C - STANDARD Inverter		-25 ... +21°C - ZUBADAN Inverter, -20 ... +21°C - POWER Inverter, -15 ... +21°C - STANDARD Inverter, -12 ... +21°C - неинверторные наружные блоки				
Завод (страна)	MITSUBISHI ELECTRIC UK LTD. AIR CONDITIONER PLANT (Великобритания)						

Применяется в комплекте с наружными блоками

Серия	Модель наружного блока						
ZUBADAN Inverter:	-	-	-	PUHZ-HRP71VHA	PUHZ-HRP100VHA/YHA	PUHZ-HRP125YHA	-
POWER Inverter:	PUHZ-RP35VHA	PUHZ-RP50VHA	PUHZ-RP60VHA	PUHZ-RP71VHA	PUHZ-RP100VKA PUHZ-RP100YKA	PUHZ-RP125VKA PUHZ-RP125YKA	PUHZ-RP140VKA PUHZ-RP140YKA
STANDARD Inverter:	SUZ-KA35VA	SUZ-KA50VA	SUZ-KA60VA	SUZ-KA71VA	PUHZ-P100VHA	PUHZ-P125VHA	PUHZ-P140VHA
Неинверторные:	-	-	-	PUH-P71VHA/YHA PU-P71VHA/YHA	PUH-P100YHA PU-P100YHA	PUH-P125YHA PU-P125YHA	PUH-P140YHA PU-P140YHA

Опции (аксессуары):

	Наименование	Описание
1	PLP-6BA	Декоративная панель без пульта управления
2	PLP-6BAMD	Декоративная панель с настенным проводным пультом управления
3	PLP-6BALM	Декоративная панель с беспроводным пультом управления
4	PLP-6BAJ	Декоративная панель с механизмом спуска/подъема фильтра
5	PLP-6BAE	Декоративная панель с датчиком I-SEE
6	PAC-SA1ME-E	I-SEE датчик для декоративной панели
7	PAC-SE41TS-E	Выносной датчик комнатной температуры
8	PAC-SE55RA-E	Ответная часть к разъему CN32 (включение/выключение)
9	PAC-SA88HA-E	Ответная часть к разъему CN51 (индикация: "вкл/выкл", "неисправность")
10	PAC-SF40RM-E	Плата входных/выходных сигналов (сухие контакты)
11	PAC-SH51SP-E	Заглушка для воздушораспределительной щели
12	PAC-SH59KF-E	Высокоэффективный фильтр
13	PAC-SH53TM-E	Корпус для высокоэффективного фильтра
14	PAC-SH65OF-E	Фланец приточного воздуховода
15	PAC-SH48AS-E	Вертикальная вставка для декоративной панели
16	PAR-SA9FA-E	Приемник ИК-сигналов (устанавливается вместо угловой заглушки в декоративную панель)
17	PAR-SL97A-E	ИК-пульт дистанционного управления
18	MAC-397IF-E	Конвертер для подключения внешних цепей управления и контроля (при использовании наружных блоков SUZ и MXZ)
19	MAC-399IF-E	Конвертер для подключения к сигнальной линии Сити Мульти - M-NET (при использовании наружных блоков SUZ и MXZ)
20	MAC-821SC-E	Центральный пульт (вкл/выкл) на 8 блоков



Проводной пульт PAR-21MAA-J поставляется вместе с декоративной панелью PLP-6BAMD



Беспроводной пульт управления (PAR-SL97A-E) поставляется вместе с декоративной панелью PLP-6BALM

Примечания:

1. Системные параметры даны для комбинаций внутренних блоков с наружными агрегатами серии «Power Inverter».
2. Дополнительная информация указана в разделе наружных блоков.

хладагент R410A

Декоративная панель может быть оснащена инфракрасным датчиком температуры "I SEE", который сканирует температуру поверхности пола и стен и фиксирует даже незначительную неравномерность охлаждения или нагрева. Модификация панели с установленным датчиком имеет наименование PLP-6BAE. В комплект с данной панелью не входят пульты управления (аналогично PLP-6BA). Датчик I SEE можно приобрести отдельно — опция PAC-SA1ME-E, и установить его самостоятельно вместо одного из уголков декоративной панели.

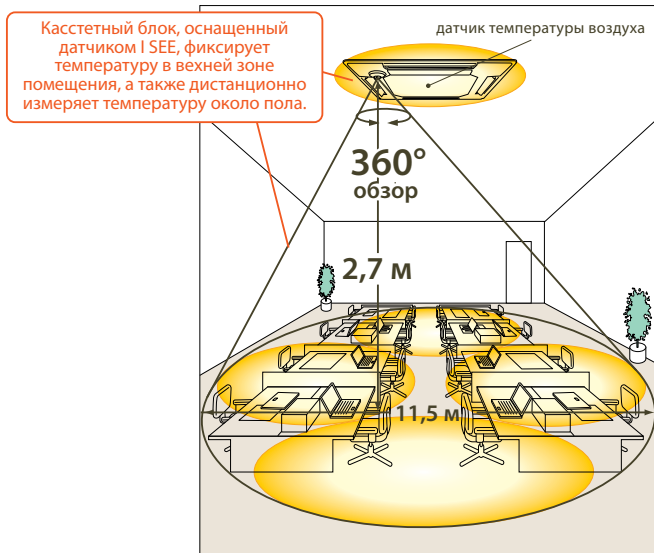


PLP-6BAE



PAC-SA1ME-E

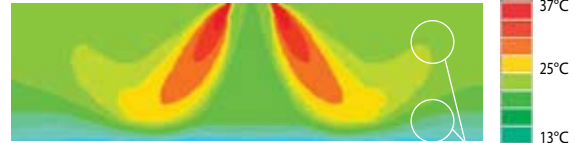
С помощью встроенного термистора система измеряет температуру воздуха на входе внутреннего блока, а датчик I SEE измеряет температуру пола и стен.



режим нагрева

Пользователь хочет ощущать температуру 20°C

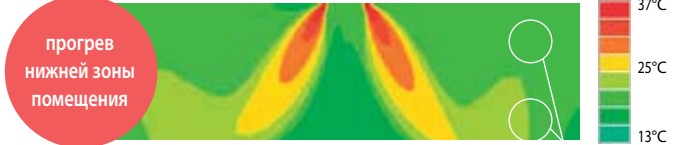
Без датчика "I SEE", целевая температура 20°C



ощущаемая температура 17°C (на уровне пола — 14°C)

Теплый воздух поднимается и образует нагретую зону у потолка, а нижняя часть помещения остается холодной.

Включен датчик "I SEE", а также автоматическое изменение скорости вентилятора. Целевая температура — 20°C.



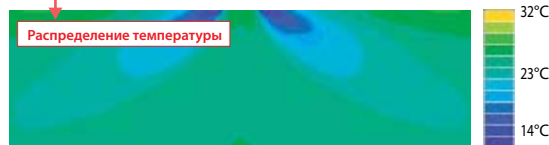
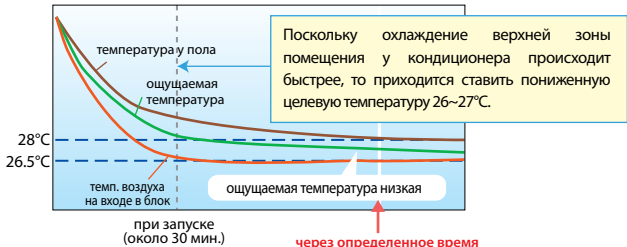
ощущаемая температура 20°C (на уровне пола — 20°C)

Датчик "I SEE" определяет недостаточно нагретую зону помещения. Система управления внутреннего блока дает команду увеличить скорость вентилятора. В результате мощный поток теплого воздуха греет воздух около пола.

режим охлаждения

Пользователь хочет ощущать температуру 28°C

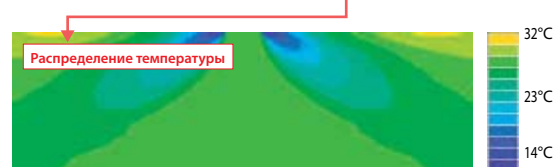
Без датчика "I SEE", целевая температура 26-27°C



ощущаемая температура 26.5°C

Ощущаемая температура снижается вместе с уменьшением температуры у пола. Но в такой системе отсутствует контроль температуры пола, поэтому через некоторое время в нижней части помещения становится слишком холодно.

Включен датчик "I SEE", а также автоматическое изменение скорости вентилятора. Целевая температура — 28°C.



ощущаемая температура 28°C

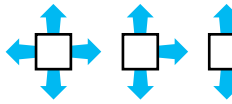
Система учитывает температуру воздуха у пола, поэтому ощущаемая температура стабильно держится на уровне 28°C. Кроме того для создания такого эффекта мощность охлаждения уменьшается через определенное время. Это приводит к существенной экономии электроэнергии.

комфорт без переохлаждения

Оптимальное направление подачи воздуха

1 или 2 стороны кассетного блока могут закрыты для создания 3-х или 2-х поточного воздухораспределения. Направление подачи воздуха для каждой стороны может быть независимо настроено с помощью пульта управления или зафиксировано в требуемом положении.

4, 3 или 2 потока



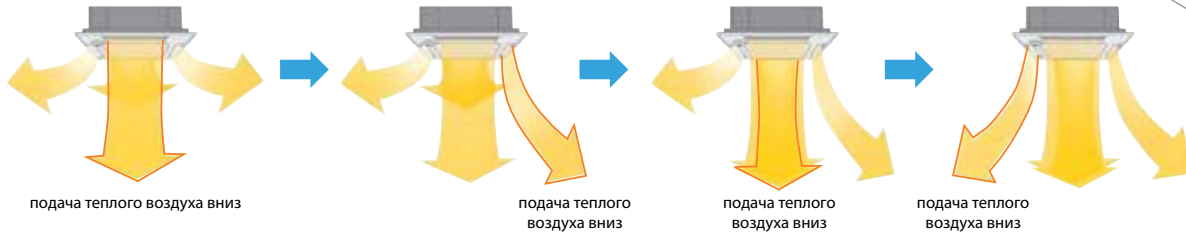
Необходимо дополнительно приобрести заглушки для воздухоподающих отверстий.

Направление подачи воздуха настраивается для каждой заслонки с пульта управления



Динамическое распределение теплого воздуха

Направление подачи теплого воздуха автоматически меняется от горизонтального до вертикального, обеспечивая равномерный нагрев всего объема помещения. Динамическое распределение воздуха предусмотрено только для режима нагрева.



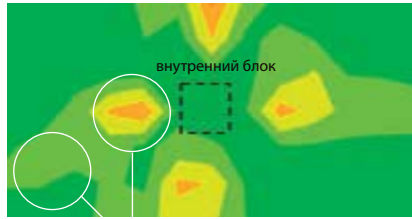
подача теплого воздуха вниз

подача теплого воздуха вниз

подача теплого воздуха вниз

подача теплого воздуха вниз

Горизонтальная подача

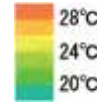


большая разность температур

Динамическое распределение



минимальная разность температур



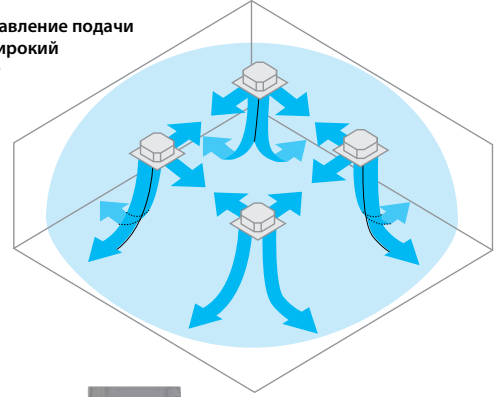
На термографической схеме слева показано распределение температуры в помещении на высоте 1,2 м от уровня пола. Измерения сделаны через 20 минут после включения. Модель внутреннего блока — PLA-RP71BA.

Широкий воздушный поток

Увеличенная длина щелевого отверстия подачи воздуха обеспечивает широкий воздушный поток. Благодаря этому обеспечивается равномерное распределение охлажденного или нагретого воздуха по помещению.

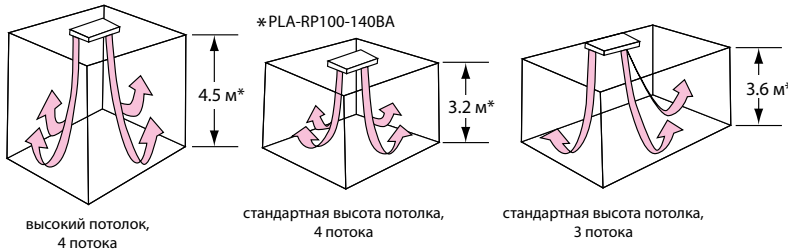


Оптимальное направление подачи воздуха, а также широкий поток гарантируют равномерное распределение температуры и подвижности воздуха в помещении даже сложной формы.



Адаптация к помещениям с высокими и низкими потолками

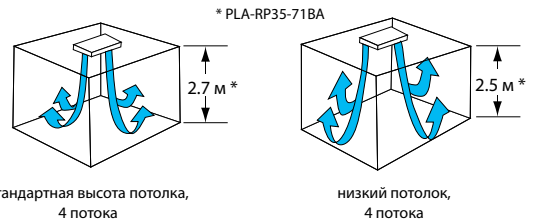
Мощность воздушного потока может быть отрегулирована для соответствия высоте потолка в обслуживаемом помещении. Для нагрева помещения с высокими потолками мощность может быть увеличена, а в помещениях с низкими потолками может потребоваться уменьшить поток в режиме охлаждения.



высокий потолок, 4 потока

стандартная высота потолка, 4 потока

стандартная высота потолка, 3 потока

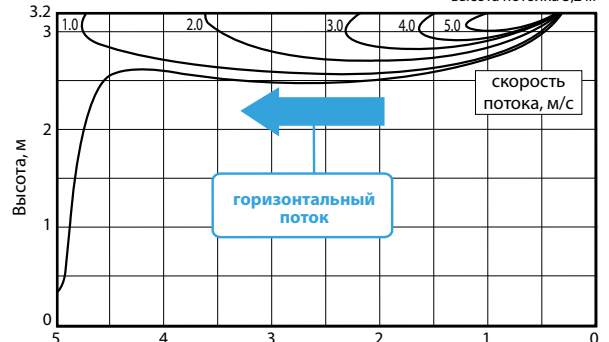


стандартная высота потолка, 4 потока

низкий потолок, 4 потока

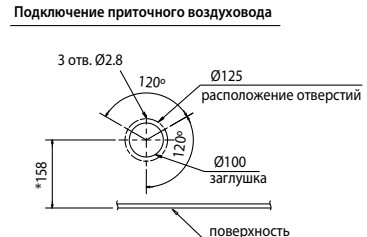
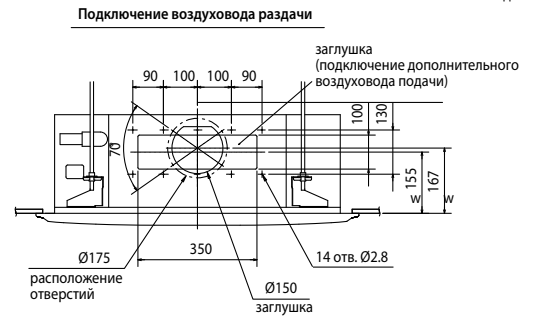
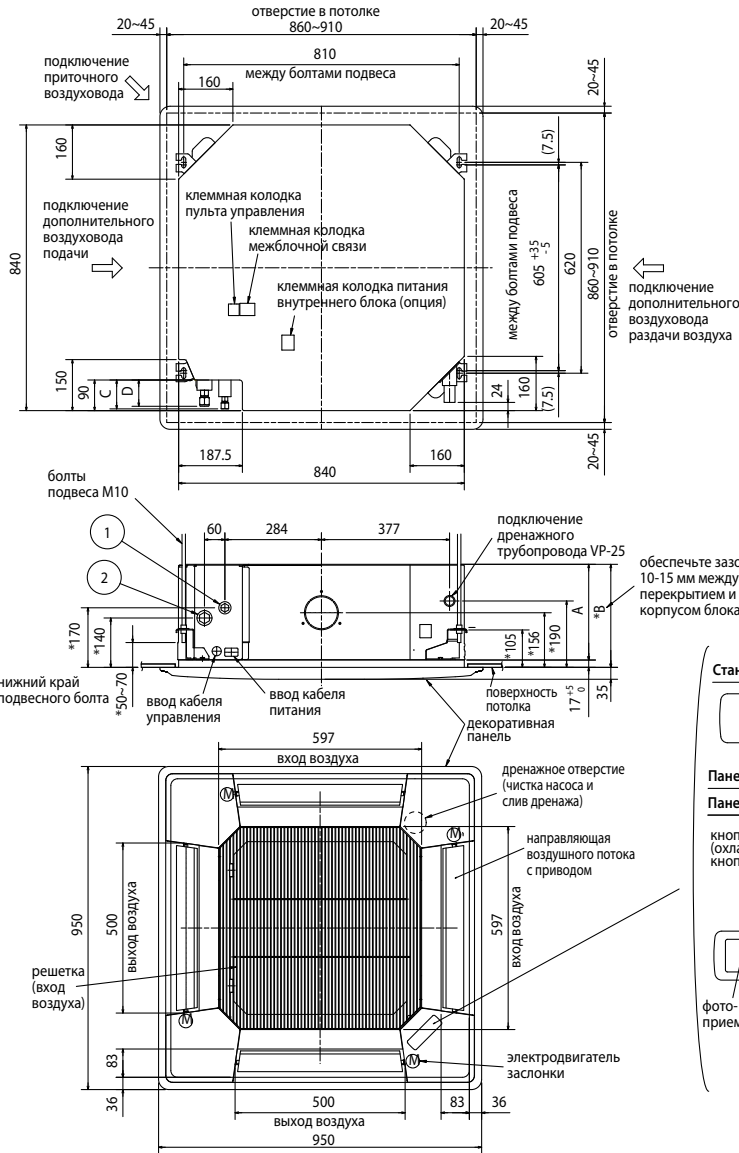
Горизонтальный воздушный поток исключает попадание холодного воздуха на пользователя.

Пример: модель PLA-RP125BA(2) угол подачи 20° в режиме охлаждения, высота потолка 3,2 м



Автоматическое изменение скорости вентилятора

После первого включения кондиционера в режиме охлаждения или нагрева устанавливается максимальная скорость вращения вентилятора. Это позволяет быстро охладить или нагреть помещение. После достижения целевой температуры скорость автоматически переключается на минимальную для уменьшения подвижности воздуха в рабочей зоне. Это существенно увеличивает комфорт и делает работу кондиционера практически незаметной.

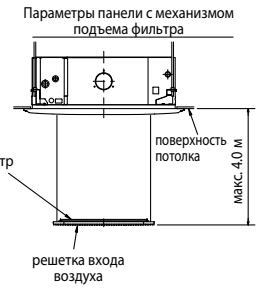
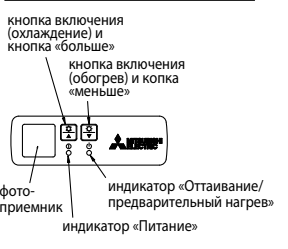


Стандартная декоративная панель: PLP-6BA / PLP-6BAMD

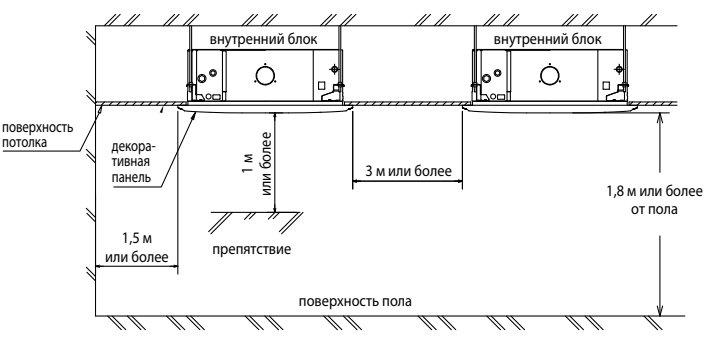


Панель с механизмом подъема фильтра: PLP-6BAJ

Панель с ИК-приемником: PLP-6BALM



Пространство для установки



- Примечания:
- 1) Выпускаются стандартные декоративные панели и панели с механизмом подъема фильтра.
 - 2) Используйте дренажную трубу VP-25 (ПВХ труба 32). В блоке установлен дренажный насос с напором 850 мм водяного столба (от уровня потолка).
 - 3) Блок управления может быть выдвинут для обслуживания, поэтому следует предусмотреть запас соединительных проводов.
 - 4) Высота блока при установке панели регулируется.
 - 5) Установка высокоэффективного фильтра или многофункционального корпуса требует:
 - увеличения расстояния между блоком и потолком на величину E;
 - увеличения на 135 мм размеров, обозначенных знаком *.
 - 6) При подключении воздуховодов раздачи охлажденного воздуха следует полностью их теплоизолировать для исключения образования конденсата.

модели	Ø		A	B	C	D	E
	①	②					
PLA-RP35/50BA	Ø6.35 (1/4)	Ø12.7 (1/2)	241	258	80	74	400
PLA-RP60BA	Ø6.35 (1/4) или Ø9.52 (3/8)	Ø15.88 (5/8)			87		
PLA-RP71BA	Ø9.52 (3/8)		Ø15.88 (5/8)	281	298	85	77
PLA-RP100,125,140BA							

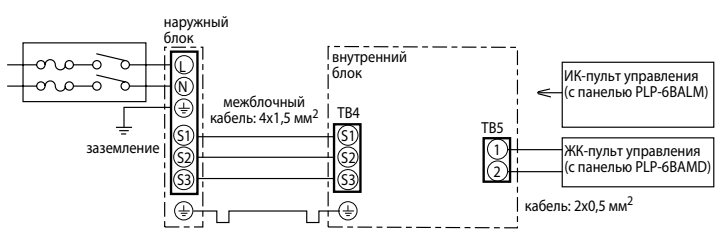
Схема соединений внутреннего и наружного блоков

Кабель электропитания наружного блока (автоматический выключатель)

Power Inverter:
 PUNZ-RP35/50VHA: 3x1.5 мм² (16 A),
 PUNZ-RP60/71VHA: 3x2.5 мм² (25 A),
 PUNZ-RP100/125VKA: 3x4 мм² (32 A),
 PUNZ-RP140VKA: 3x6 мм² (40 A),
 PUNZ-RP100/125/140YKA: 5x1.5 мм² (16 A).

Standard Inverter:
 SUZ-KA35VA: 3x1.5 мм² (10 A),
 SUZ-KA50/60/71VA: 3x2.5 мм² - длина менее 10 м,
 3x4 мм² - менее 15 м, 3x6 мм² - менее 25 м (20 A),
 PUNZ-P100/125VHA: 3x4 мм² (32 A),
 PUNZ-P140VHA: 3x6 мм² (40 A).

Неинверторные:
 PU(H)-P71/100VHA: 3x4 мм² (32 A)
 PU(H)-P71/100YHA: 5x1.5 мм² (16 A)
 PU(H)-P125/140YHA: 5x2.5 мм² (25 A)



- 1) Длина кабеля между наружным и внутренним блоками не должна превышать 75 м.
- 2) Максимальная длина кабеля пульта управления составляет 500 м.
- 3) Сечение кабеля электропитания приборов указано для участков менее 20 м. Для более длинных участков следует выбирать большее сечение, принимая во внимание падение напряжения.
- 4) Провод заземления должен быть на 60 мм длиннее остальных проводников.

Настенный блок

PKA-RP

охлаждение-нагрев: 3,6–10,0 кВт

дизайн 2009

PKA-RP35/50HAL



PKA-RP60/71/100KAL



Описание прибора

- Изящный и современный дизайн (2009).
- Все модели имеют плоскую переднюю панель. Забор воздуха происходит через верхнюю часть прибора.
- Компактная конструкция и небольшой вес.
- Встроенная функция ротации и резервирования.
- Используется высококачественная пластмасса стандартизированного "чисто белого" цвета цвета.

- Беспроводной ИК-пульт управления с жидкокристаллическим дисплеем поставляется в комплекте с внутренним блоком.
- Проводной пульт управления — опция.
- Горизонтальное и вертикальное регулирование направления воздушного потока.
- Предусмотрены дренажные насосы (опция) для всех моделей. Напор насоса составляет 800 мм водяного столба.

Пульт с ЖК-экраном (опция PAR-21MAAT-E)

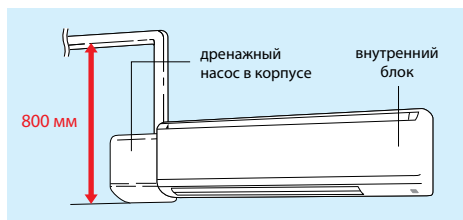
Основные функции:

- русифицированный дисплей;
- встроенный недельный таймер;
- ограничение диапазона целевых температур;
- настройка автоматического отключения;
- блокировка клавиатуры.



Дренажный насос (опция)

Насос выполнен в корпусе и располагается рядом с блоком. Напор составляет 800 мм водяного столба.



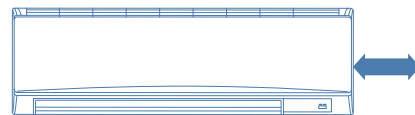
Компактная конструкция

PKA-RP35/50HAL меньше на 92 мм*



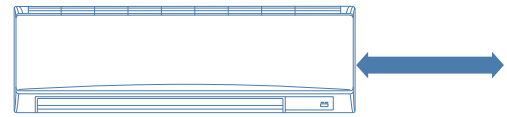
* В сравнении с предыдущей моделью PKA-RP35/50GAL

PKA-RP60/71KAL меньше на 230 мм*



* В сравнении с предыдущей моделью PKA-RP60/71FAL

PKA-RP100KAL меньше на 510 мм*



* В сравнении с предыдущей моделью PKA-RP100FAL

Параметр / Модель		PKA-RP35HAL	PKA-RP50HAL	PKA-RP60KAL	PKA-RP71KAL	PKA-RP100KAL
Холодопроизводительность	кВт	3,6	4,6	6,0	7,1	10,0
Теплопроизводительность	кВт	4,1	5,0	7,0	8,0	11,2
Потребляемая мощность	кВт	0,04	0,04	0,06	0,06	0,08
Расход воздуха (низк-сред-выс)	м³/ч	540-630-720	540-630-720	1080-1200-1320	1080-1200-1320	1200-1380-1560
Уровень шума (низк-сред-выс)	дБ(А)	36-40-43	36-40-43	39-42-45	41-45-49	41-45-49
Вес	кг	13,0	13,0	21,0	21,0	21,0
Габариты (ШхДхВ)	мм	898x249x295			1170x295x365	
Рабочий ток	А	0,40	0,40	0,43	0,43	0,57
Диаметр труб: жидкость	мм (дюйм)	6,35 (1/4)			9,52 (3/8)	
Диаметр труб: газ	мм (дюйм)	12,7 (1/2)			15,88 (5/8)	
Диаметр дренажа	мм (дюйм)	20 (13/16)				
Максимальная длина магистрали	м	указана в разделе наружных блоков				
Максимальный перепад высот	м	указан в разделе наружных блоков				
Гарантированный диапазон наружных температур (охлаждение)		-15 ... +46°C (при установленной панели защиты от ветра в наружный блок)				
Гарантированный диапазон наружных температур (нагрев)		-11 ... +21°C — POWER Inverter, -10 ... +24°C — STANDARD Inverter		-25 ... +21°C — ZUBADAN Inverter, -20 ... +21°C — POWER Inverter, -15 ... +21°C — STANDARD Inverter, -12 ... +21°C — неинверторные блоки		
Завод (страна)		MITSUBISHI ELECTRIC CORPORATION SHIZUOKA WORKS (Япония)				
Применяется в комплекте с наружными блоками						
Серия	Модель наружного блока					
ZUBADAN Inverter:	-	-	-	PUHZ-HRP71VHA	PUHZ-HRP100VHA PUHZ-HRP100YHA	
POWER Inverter:	PUHZ-RP35VHA	PUHZ-RP50VHA	PUHZ-RP60VHA	PUHZ-RP71VHA	PUHZ-RP100VKA PUHZ-RP100YKA	
STANDARD Inverter:	SUZ-KA35VA	SUZ-KA50VA	SUZ-KA60VA	SUZ-KA71VA	PUHZ-P100VHA	
Неинверторные:	-	-	-	PUH-P71VHA/YHA	PUH-P100YHA	
				PU-P71VHA/YHA	PU-P100YHA	

хладагент
R410A

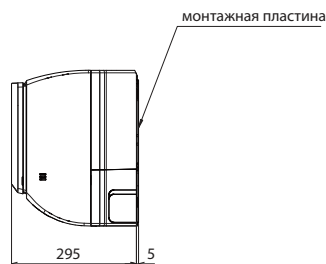
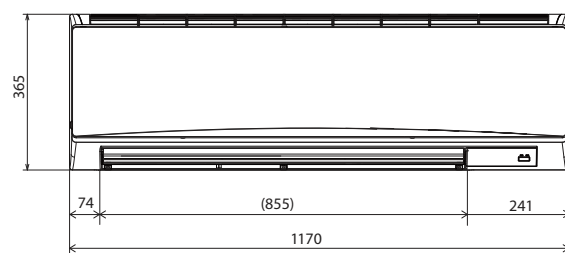
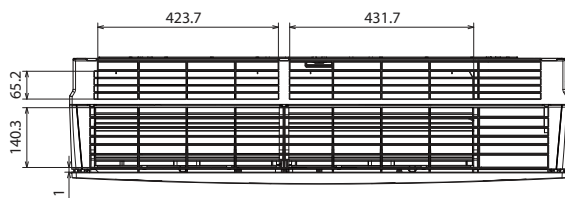
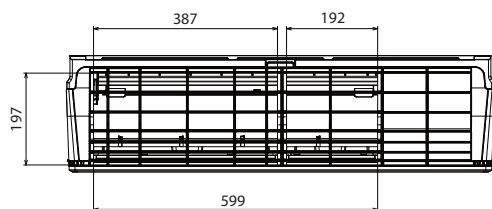


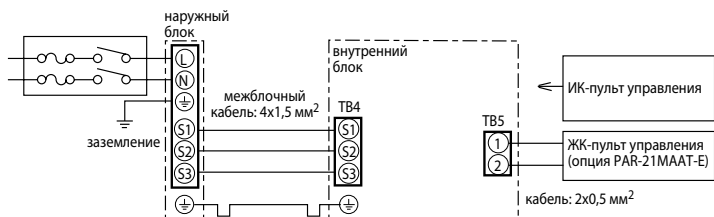
Схема соединений внутреннего и наружного блоков

Кабель электропитания наружного блока (автоматический выключатель)

Power Inverter:
 PУНЗ-РР35/50VНA: 3x1,5 мм² (16 А),
 PУНЗ-РР60/71VНA: 3x2,5 мм² (25 А),
 PУНЗ-РР100VKA: 3x4 мм² (32 А),
 PУНЗ-РР100YKA: 5x1,5 мм² (16 А).

Standard Inverter:
 SUZ-KA35VA: 3x1,5 мм² (10 А),
 SUZ-KA50/60/71VA: 3x2,5 мм² - длина менее 10 м,
 3x4 мм² - менее 15 м, 3x6 мм² - менее 25 м (20 А),
 PУНЗ-Р100VНA: 3x4 мм² (32 А).

Неинверторные:
 PУ(Н)-P71/100VНA: 3x4 мм² (32 А),
 PУ(Н)-P71/100YНA: 5x1,5 мм² (16 А).



- 1) Длина кабеля между наружным и внутренним блоками не должна превышать 75 м.
- 2) Максимальная длина кабеля пульта управления составляет 500 м.
- 3) Сечение кабеля электропитания приборов указано для участков менее 20 м. Для более длинных участков следует выбирать большее сечение, принимая во внимание падение напряжения.
- 4) Провод заземления должен быть на 60 мм длиннее остальных проводников.

Опции (аксессуары)

	Наименование	Описание
1	PAC-SE41TS-E	Выносной датчик комнатной температуры
2	PAC-SE55RA-E	Ответная часть к разъему CN32 (включение/выключение)
3	PAC-SA88HA-E	Ответная часть к разъему CN51 (индикация: "включение/выключение", "неисправность")
4	PAC-SH75DM-E	Дренажный насос (для моделей PKA-RP35, 50HAL)
5	PAC-SH94DM-E	Дренажный насос (для моделей PKA-RP60, 71, 100KAL)
6	PAR-21MAAT-E	Проводной пульт управления (в комплекте клеммная колодка)
7	MAC-397IF-E	Конвертер для подключения внешних цепей управления и контроля (при использовании наружных блоков SUZ и MXZ)
8	MAC-399IF-E	Конвертер для подключения к сигнальной линии Сити Мульти - M-NET (при использовании наружных блоков SUZ и MXZ)
9	MAC-821SC-E	Центральный пульт (вкл/выкл) на 8 блоков

Примечания:

1. Системные параметры даны для комбинаций внутренних блоков с наружными агрегатами серии «Power Inverter».
2. Дополнительная информация указана в разделе наружных блоков.

Подвесной блок

РСА-РР-КА

охлаждение-обогрев: 5,0–14,0 кВт

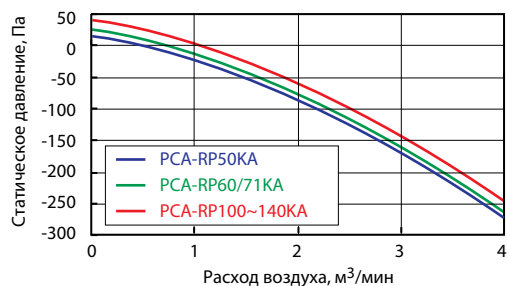
дизайн 2009



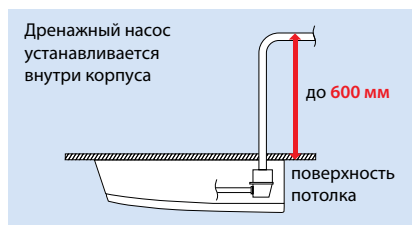
Описание прибора

- Изящный и современный дизайн выполнен в стиле "new edge". Криволинейные поверхности корпуса пересекаются, образуя четкие грани.
- Небольшой вес внутреннего блока и низкий уровень шума.
- Проводной пульт управления с жидкокристаллическим дисплеем поставляется в комплекте с внутренним блоком. Пульт русифицирован.
- Горизонтальное и вертикальное регулирование направления воздушного потока.
- Встроенная функция ротации и резервирования.
- Вентилятор внутреннего блока имеет 4 фиксированные скорости, а также автоматический режим, в котором скорость автоматически уменьшается при достижении целевой температуры в помещении.
- Беспроводной ИК-пульт управления — опция.
- Предусмотрены опциональные дренажные насосы, которые устанавливаются внутри корпуса прибора. Высота подъема воды до 600 мм относительно верхней поверхности блока.
- Предусмотрена подача свежего воздуха в корпус прибора.

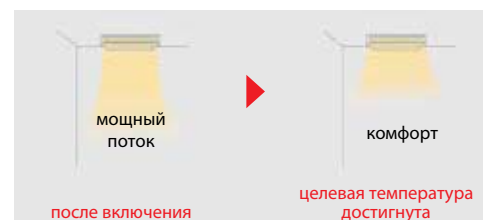
Приток свежего воздуха



Дренажный насос (опция)



Автоматическая скорость вентилятора



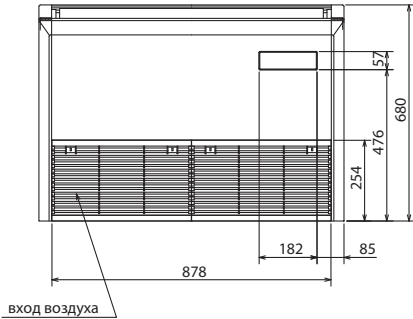
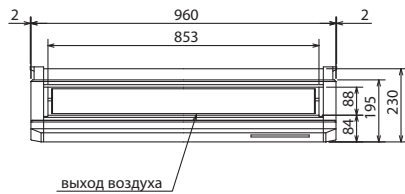
Параметр / модель		РСА-РР50КА	РСА-РР60КА	РСА-РР71КА	РСА-РР100КА	РСА-РР125КА	РСА-РР140КА
Холодопроизводительность	кВт	5,0	6,0	7,0	10,0	12,5	14,0
Теплопроизводительность	кВт	5,5	7,0	8,0	11,2	14,0	16,0
Потребляемая мощность	кВт	0,05	0,06	0,06	0,09	0,11	0,14
Расход воздуха (низк-сред1-сред2-выс)	м³/ч	600-660-780-900	900-960-1020-1140	960-1020-1080-1200	1320-1440-1560-1680	1380-1500-1620-1740	1440-1560-1740-1920
Уровень шума (низк-сред1-сред2-выс)	дБ(А)	32-34-37-40	33-35-37-40	35-37-39-41	37-39-41-43	39-41-43-45	41-43-45-48
Вес	кг	25,0	32,0	32,0	36,0	38,0	39,0
Габариты (ШхДхВ)	мм	960x680x230	1280x680x230		1600x680x230		
Рабочий ток	А	0,37	0,39	0,42	0,65	0,76	0,90
Диаметр труб: жидкость	мм (дюйм)	6,35 (1/4)	9,52 (3/8)				
Диаметр труб: газ	мм (дюйм)	12,7 (1/2)	15,88 (5/8)				
Диаметр дренажа	мм (дюйм)	внутренний диаметр 25,4 (1)					
Максимальная длина магистрали	м	указана в разделе наружных блоков					
Максимальный перепад высот	м	указан в разделе наружных блоков					
Гарантированный диапазон наружных температур (охлаждение)		-15 ... +46°C (при установленной панели защиты от ветра в наружный блок)					
Гарантированный диапазон наружных температур (нагрев)		-11 ... +21°C — POWER Inverter, -10 ... +24°C — STANDARD Inverter	-25 ... +21°C — ZUBADAN Inverter, -20 ... +21°C — POWER Inverter, -15 ... +21°C — STANDARD Inverter, -12 ... +21°C — неинверторные наружные блоки				
Завод (страна)		MITSUBISHI ELECTRIC CORPORATION SHIZUOKA WORKS (Япония)					

Применяется в комплекте с наружными блоками

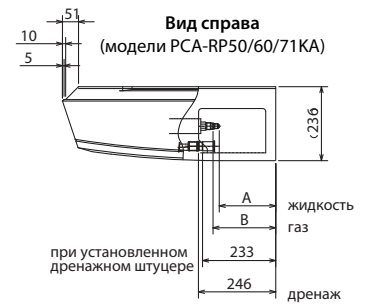
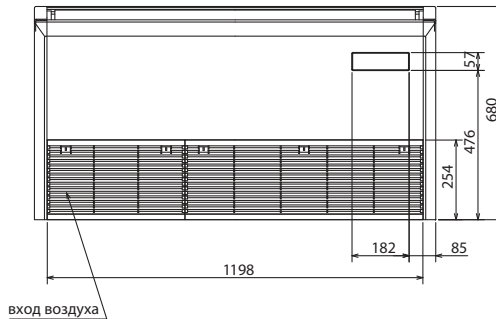
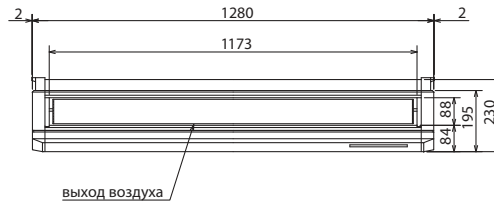
Серия	Модель наружного блока					
ZUBADAN Inverter:	-	-	PUHZ-HRP71VHA	PUHZ-HRP100VHA PUHZ-HRP100YHA	PUHZ-HRP125YHA	-
POWER Inverter:	PUHZ-RP50VHA	PUHZ-RP60VHA	PUHZ-RP71VHA	PUHZ-RP100VKA/YKA	PUHZ-RP125VKA/YKA	PUHZ-RP140VKA/YKA
STANDARD Inverter:	SUZ-KA50VA	SUZ-KA60VA	SUZ-KA71VA	PUHZ-P100VHA	PUHZ-P125VHA	PUHZ-P140VHA
Неинверторные:	-	-	PUH-P71VHA/YHA PU-P71VHA/YHA	PUH-P100YHA PU-P100YHA	PUH-P125YHA PU-P125YHA	PUH-P140YHA PU-P140YHA

хладагент R410A

PCA-RP50KA

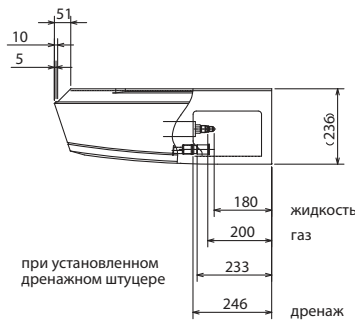
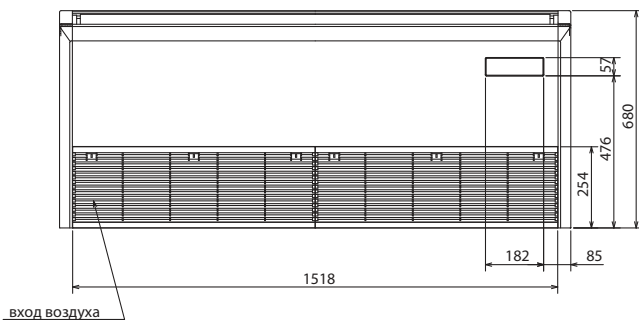
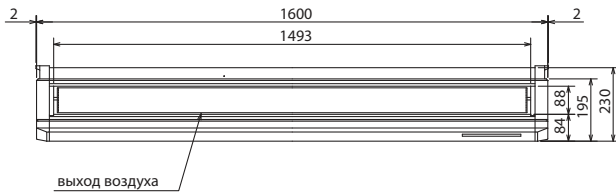


PCA-RP60KA PCA-RP71KA



	60	71
A	179	180
B	203	200

PCA-RP100KA PCA-RP125KA PCA-RP140KA



беспроводной пульт управления (опция PAR-SL94B-E)

Опции (аксессуары)

	Наименование	Описание
1	PAC-SE41TS-E	Выносной датчик комнатной температуры
2	PAC-SE55RA-E	Ответная часть к разъему CN32 (включение/выключение)
3	PAC-SA88HA-E	Ответная часть к разъему CN51 (индикация: "включение/выключение", "неисправность")
4	PAC-SF40RM-E	Плата входных/выходных сигналов (сухие контакты)
5	PAC-SH88KF-E	Высокоэффективный фильтр (модели PCA-RP50KA)
6	PAC-SH89KF-E	Высокоэффективный фильтр (модели PCA-RP60, 71KA)
7	PAC-SH90KF-E	Высокоэффективный фильтр (модели PCA-RP100, 125, 140KA)
8	PAC-SH83DM-E	Дренажный насос (модели PCA-RP50KA)
9	PAC-SH85DM-E	Дренажный насос (модели PCA-RP60KA)
10	PAC-SH84DM-E	Дренажный насос (модели PCA-RP71, 100, 125, 140KA)
11	PAR-SL94B-E	Комплект: приемник ИК-сигналов и беспроводной пульт управления
12	MAC-397IF-E	Конвертер для подключения внешних цепей управления и контроля (при использовании наружных блоков SUZ и MXZ)
13	MAC-399IF-E	Конвертер для подключения к сигнальной линии Сити Мульти - M-NET (при использовании наружных блоков SUZ и MXZ)
14	MAC-821SC-E	Центральный пульт (вкл/выкл) на 8 блоков

Примечания:

- Системные параметры даны для комбинаций внутренних блоков с наружными агрегатами серии «Power Inverter».
- Дополнительная информация указана в разделе наружных блоков.

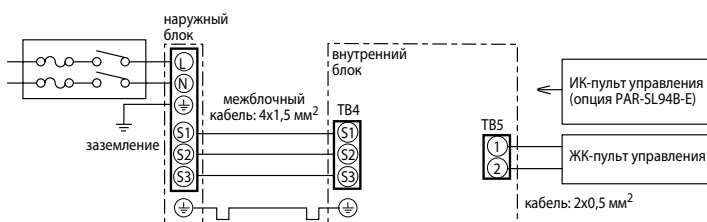
Схема соединений внутреннего и наружного блоков

Кабель электропитания наружного блока (автоматический выключатель)

Power Inverter:
 PUHZ-RP50VHA: 3x1,5 мм² (16 A),
 PUHZ-RP60/71VHA: 3x2,5 мм² (25 A),
 PUHZ-RP100/125VKA: 3x4 мм² (32 A),
 PUHZ-RP140VKA: 3x6 мм² (40 A),
 PUHZ-RP100/125/140YKA: 5x1,5 мм² (16 A).

Standard Inverter:
 SUZ-KA50/60/71VA: 3x2,5 мм² - длина менее 10 м,
 3x4 мм² - менее 15 м, 3x6 мм² - менее 25 м (20 A),
 PUHZ-P100/125VHA: 3x4 мм² (32 A),
 PUHZ-P140VHA: 3x6 мм² (40 A).

Неинверторные:
 PU(H)-P71/100VHA: 3x4 мм² (32 A)
 PU(H)-P71/100VHA: 5x1,5 мм² (16 A)
 PU(H)-P125/140VHA: 5x2,5 мм² (25 A)



- Длина кабеля между наружным и внутренним блоками не должна превышать 75 м.
- Максимальная длина кабеля пульта управления составляет 500 м.
- Сечение кабеля электропитания приборов указано для участков менее 20 м. Для более длинных участков следует выбирать большее сечение, принимая во внимание падение напряжения.
- Провод заземления должен быть на 60 мм длиннее остальных проводников.

Подвесной блок для кухни

РСА-РР-НА

охлаждение-нагрев: 7,1–12,5 кВт



Описание прибора

- Корпус внутреннего блока выполнен из нержавеющей стали и оснащен маслоулавливающими фильтрами. Фильтры предотвращают попадание масляного аэрозоля в корпус прибора.
- Идеально подходит для создания комфортных рабочих условий на кухнях и горячих цехах, в том числе использующих приготовление пищи на открытом огне.
- Настенный проводной пульт управления с жидкокристаллическим дисплеем поставляется в комплекте с внутренним блоком.
- Встроенная функция ротации и резервирования (модели РСА-РР-НА#1).

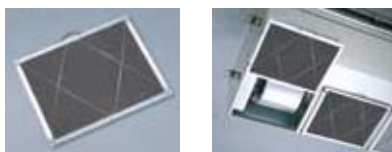
Разборный корпус

Специальная конструкция корпуса позволяет чистить основные узлы, подвергающиеся загрязнению.



Маслоулавливающие фильтры

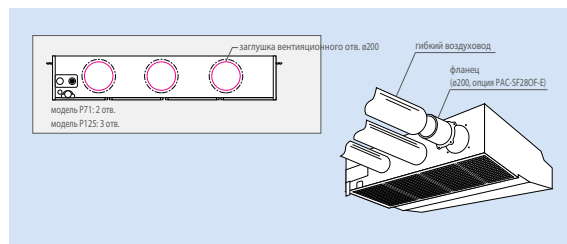
При эксплуатации блока на кухне рекомендуется замена маслоулавливающих фильтров каждые 2 месяца. В комплекте с блоком поставляется 12 фильтрующих элементов. Фильтрующие элементы поставляются отдельно - опция PAC-SG38KF-E.



Предусмотрены ручка и полозья для удобного извлечения фильтра.

Подмес свежего воздуха

Задняя стенка блока имеет несколько отверстий для подключения приточных воздуховодов.



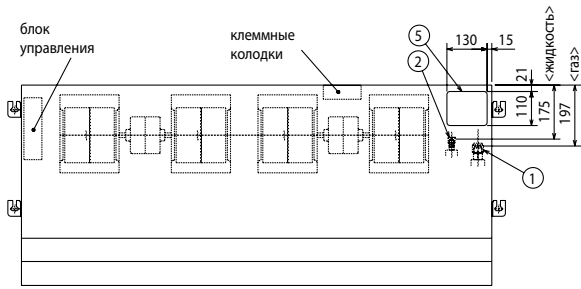
Параметр / модель		РСА-РР71НА	РСА-РР125НА
Холодопроизводительность (Power Inverter)	кВт	7,1	12,5
Теплопроизводительность (Power Inverter)	кВт	7,6	13,8
Потребляемая мощность	кВт	0,09	0,26
Расход воздуха (низк-выс)	м³/ч	1020-1140	1800-2280
Уровень шума (низк-выс)	дБ(А)	34-38	44-50
Вес	кг	41,0	56,0
Габариты (ШхДхВ)	мм	1136x650x280	1520x650x280
Пусковой ток	А	0,86	2,38
Рабочий ток	А	0,43	1,19
Диаметр труб: жидкость / газ	мм (дюйм)	9,52 (3/8) / 15,88 (5/8)	
Диаметр дренажа	мм (дюйм)	25,4 (1)	
Максимальная длина магистрали / перепад высот	м	указаны в разделе наружных блоков	
Гарантированный диапазон наружных температур (охлаждение)		-15 ... +46°C (при установленной панели защиты от ветра в наружный блок)	
Гарантированный диапазон наружных температур (нагрев)		-25 ... +21°C — ZUBADAN Inverter, -20 ... +21°C — POWER Inverter, -15 ... +21°C — STANDARD Inverter, -12 ... +21°C — неинверторные наружные блоки	
Завод (страна)		MITSUBISHI ELECTRIC CORPORATION SHIZUOKA WORKS (Япония)	

Применяется в комплекте с наружными блоками

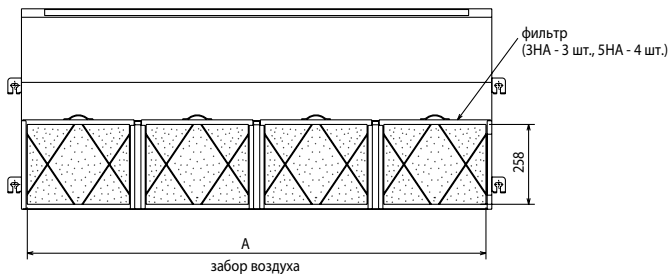
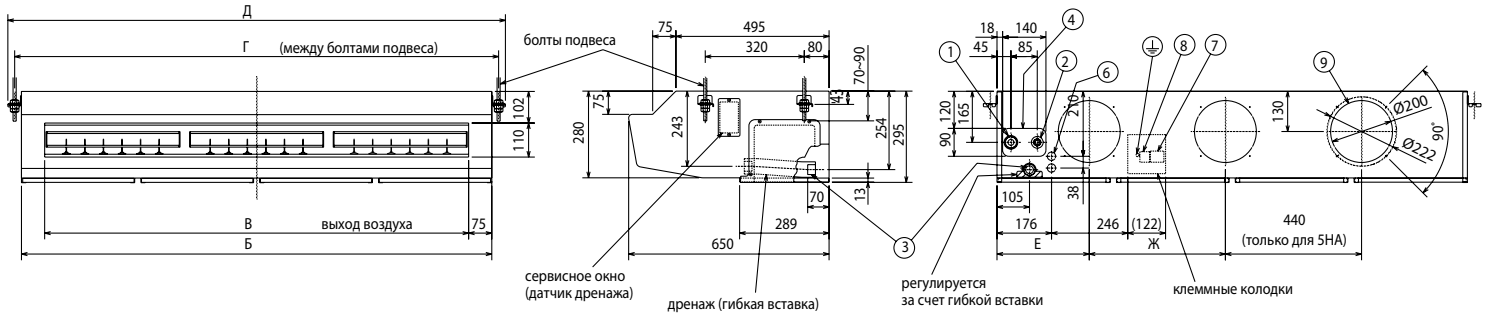
Серия	Модель наружного блока	
POWER Inverter:	PUHZ-RP71VHA	PUHZ-RP125VKA/YKA
STANDARD Inverter:	SUZ-KA71VA	PUHZ-P125VHA
Неинверторные:	PUH-P71VHA/YHA	PUH-P125YHA
	PU-P71VHA/YHA	PU-P125YHA

хладагент
R410A

Размеры



- ① штуцер магистрали хладагента (газ)
- ② штуцер магистрали хладагента (жидкость)
- ③ дренаж
- ④ заглушка (отв. для подключения трубопроводов слева)
- ⑤ заглушка (отв. для подключения трубопроводов сверху)
- ⑥ заглушка (отв. для кабеля)
- ⑦ клеммная колодка межблочного соединения
- ⑧ клеммная колодка пульта управления
- ⑨ 2 отв. Ø200 для подключения приточных воздуховодов фланец (опция) - PAC-SF28OF-E (1 шт.)



Размеры фильтра

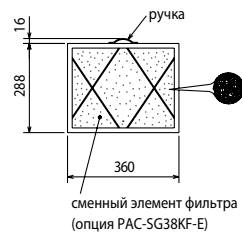


Таблица размеров:

Размер, мм Модель	A	B	V	Г	Д	Е	Ж
PCA-RP71HA	1098	1136	986	1180	1224	318	480
PCA-RP125HA	1482	1520	1370	1564	1608	298	440

Пространство для установки

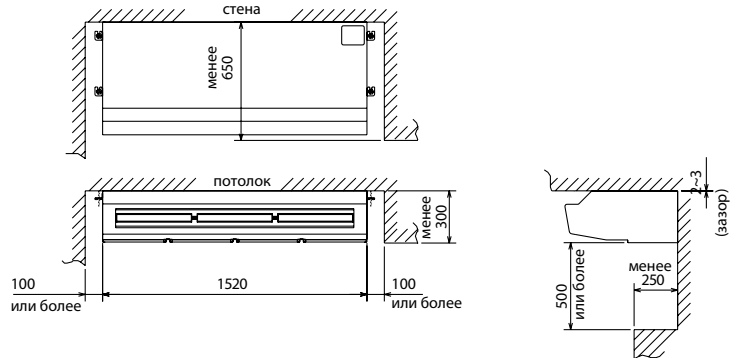


Схема соединений внутреннего и наружного блоков

Кабель электропитания наружного блока (автоматический выключатель)

Power Inverter:

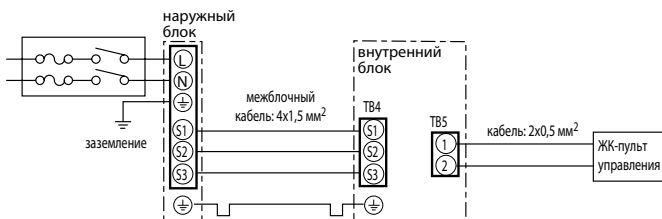
PUHZ-RP71VHA: 3x2,5 мм² (25 A),
PUHZ-RP125VKA: 3x4 мм² (32 A),
PUHZ-RP125YKA: 5x1,5 мм² (16 A).

Standard Inverter:

SUZ-KA71VA: 3x2,5 мм² - длина менее 10 м,
3x4 мм² - менее 15 м, 3x6 мм² - менее 25 м (20 A),
PUHZ-P125VHA: 3x4 мм² (32 A).

Неинверторные:

PU(H)-P71VHA: 3x4 мм² (32 A)
PU(H)-P71YHA: 5x1,5 мм² (16 A)
PU(H)-P125YHA: 5x2,5 мм² (25 A)



Комментарий к схеме соединений:

- 1) Длина кабеля между наружным и внутренним блоками не должна превышать 75 м.
- 2) Максимальная длина кабеля пульта управления составляет 500 м.
- 3) Сечение кабеля электропитания приборов указано для участков менее 20 м. Для более длинных участков следует выбирать большее сечение, принимая во внимание падение напряжения.

Опции (аксессуары)

Наименование	Описание
1 PAC-SE41TS-E	Выносной датчик комнатной температуры
2 PAC-SE55RA-E	Ответная часть к разъему CN32 (включение/выключение)
3 PAC-SA88HA-E	Ответная часть к разъему CN51 (индикация: "включение/выключение", "неисправность")
4 PAC-SF40RM-E	Плата входных/выходных сигналов (сухие контакты)
5 PAC-SF28OF-E	Фланец для подключения приточного воздуховода
6 PAC-SG38KF-E	Маслоулавливающие фильтры (10 штук)
7 PAC-SF81KC-E	Декоративная крышка для элементов подвеса (модель PCA-RP71HA)
8 PAC-SF82KC-E	Декоративная крышка для элементов подвеса (модель PCA-RP125HA)
9 MAC-397IF-E	Конвертер для подключения внешних цепей управления и контроля (при использовании наружных блоков SUZ и MXZ)
10 MAC-399IF-E	Конвертер для подключения к сигнальной линии Сити Мульти - M-NET (при использовании наружных блоков SUZ и MXZ)
11 MAC-821SC-E	Центральный пульт (вкл/выкл) на 8 блоков

Примечание:

Другие аксессуары указаны в разделе наружных блоков.

Напольный блок

PSA-RP-GA

охлаждение-нагрев: 7,1–13,8 кВт



пульт PAR-21MAA
встроен в корпус блока

Описание прибора

- Изящный и компактный дизайн. Малая площадь основания прибора.
- Небольшой вес. Удобный монтаж внутреннего блока.
- Пульт управления с жидкокристаллическим дисплеем встроен в корпус блока.
- Встроенная функция ротации и резервирования (модели PSA-RP-GA#1).

Встроенный пульт с ЖК-экраном

Основные функции:

- русифицированный дисплей;
- встроенный недельный таймер;
- ограничение диапазона целевых температур;
- настройка автоматического отключения;
- блокировка клавиатуры.



Удобный и быстрый монтаж

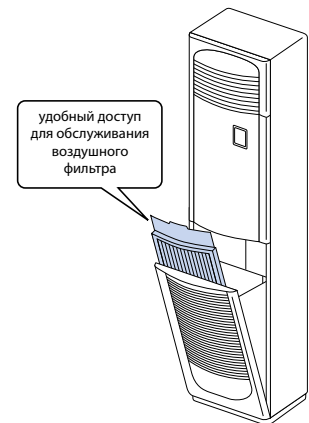
Фреоновые провода вводятся в блок через нижнюю часть корпуса. Предполагаются 4 направления подключения: слева, справа, сзади и снизу.

Для устойчивости предусмотрено дополнительное верхнее крепление прибора (кронштейн — в комплекте).

Удобный доступ к блоку управления для выполнения электрических соединений, а также для диагностики прибора.

Простое обслуживание воздушного фильтра

Воздушный фильтр имеет повышенный срок службы. В условиях обычного офиса интервал обслуживания фильтра может достигать 2500 часов. В пульте управления предусмотрено напоминание о необходимости очистки фильтра.



удобный доступ
для обслуживания
воздушного
фильтра

Параметр / Модель		PSA-RP71GA	PSA-RP100GA	PSA-RP125GA	PSA-RP140GA
Холодопроизводительность (Power Inverter)	кВт	7,1	10,0	12,4	13,8
Теплопроизводительность (Power Inverter)	кВт	7,6	11,2	14,0	16,0
Потребляемая мощность	кВт	0,15	0,24	0,28	0,36
Расход воздуха (мин-макс)	м³/ч	900-1080	1440-1860	1560-1980	1620-2100
Уровень шума (мин-макс)	дБ(А)	40-45	44-49	46-51	47-52
Вес	кг	43,0	51,0	51,0	53,0
Габариты (ШхДхВ)		600x270x1900	600x350x1900		
Напряжение питания		220-240 В, 1 фаза, 50 Гц			
Пусковой ток	А	0,80	1,50	1,50	2,10
Рабочий ток	А	0,66	1,06	1,23	1,59
Диаметр труб: жидкость	мм (дюйм)	9,52 (3/8)			
Диаметр труб: газ	мм (дюйм)	15,88 (5/8)			
Диаметр дренажа	мм (дюйм)	20 (13/16)			
Максимальная длина магистрали	м	указана в разделе наружных блоков			
Максимальный перепад высот	м	указан в разделе наружных блоков			
Гарантированный диапазон наружных температур (охлаждение)		-15 ... +46°C (при установленной панели защиты от ветра в наружный блок)			
Гарантированный диапазон наружных температур (обогрев)		-25 ... +21°C — ZUBADAN Inverter, -20 ... +21°C — POWER Inverter, -15 ... +21°C — STANDARD Inverter, -12 ... +21°C — неинверторные наружные блоки			
Завод (страна)		MITSUBISHI ELECTRIC CORPORATION SHIZUOKA WORKS (Япония)			

Применяется в комплекте с наружными блоками

Серия	Модель наружного блока			
POWER Inverter:	PUHZ-RP71VHA	PUHZ-RP100VKA/YKA	PUHZ-RP125VKA/YKA	PUHZ-RP140VKA/YKA
STANDARD Inverter:	SUZ-KA71VA	PUHZ-P100VHA	PUHZ-P125VHA	PUHZ-P140VHA
Неинверторные:	PUH-P71VHA/YHA	PUH-P100YHA	PUH-P125YHA	PUH-P140YHA
	PU-P71VHA/YHA	PU-P100YHA	PU-P125YHA	PU-P140YHA

хладагент
R410A

PEAD-RP-JA(L)

охлаждение-обогрев: 3,6–14,0 кВт

дизайн 2009



PAR-21MAA

Описание прибора

- Компактный дизайн: высота всех модификаций составляет 250 мм.
- Изменяемое статическое давление вентилятора 35/50/70/100/150 Па.
- Модели PEAD-RP JA имеют встроенный дренажный насос.
- Встроенная функция ротации и резервирования.
- Нижняя крышка корпуса может быть переставлена для организации входа воздуха снизу.
- Проводной настенный пульт управления с жидкокристаллическим дисплеем поставляется в комплекте с внутренним блоком. Предусмотрен опциональный беспроводной ИК-комплект: приемник ИК-сигналов и пульт.
- Расход воздуха внутреннего блока может изменяться внешним аналоговым сигналом. Эта функция предназначена для организации взаимодействия с воздушными заслонками, управляемыми датчиками температуры.

Параметр / модель	PEAD-RP35JA(L)	PEAD-RP50JA(L)	PEAD-RP60JA(L)	PEAD-RP71JA(L)	PEAD-RP100JA(L)	PEAD-RP125JA(L)	PEAD-RP140JA(L)	
Холодопроизводительность	кВт	3,6	5,0	6,0	7,1	10,0	14,0	
Теплопроизводительность	кВт	4,1	6,0	7,0	8,0	11,2	16,0	
Потребляемая мощность	кВт	0,09 (0,07)	0,11 (0,09)	0,12 (0,10)	0,17 (0,15)	0,25 (0,23)	0,39 (0,37)	
Расход воздуха (низк-средн-выс)	м³/ч	600-720-840	720-870-1020	870-1080-1260	1050-1260-1500	1440-1740-2040	1770-2130-2520	
Уровень шума (низк-средн-выс)	дБ(А)	23-27-30	26-31-35	25-29-33	26-30-34	29-34-38	33-36-40	
Статическое давление	Па	35/50/70/100/150						
Вес	кг	26,0 (25,0)	28,0 (27,0)	33,0 (32,0)	33,0 (32,0)	41,0 (40,0)	43,0 (42,0)	
Габариты (ШхДхВ)	мм	900x732x250		1100x732x250		1400x732x250		
Рабочий ток (макс)	А	1,07	1,39	1,62	1,97	2,65	2,76	
Диаметр труб: жидкость	мм (дюйм)	6,35 (1/4)			9,52 (3/8)			
Диаметр труб: газ	мм (дюйм)	12,7 (1/2)			15,88 (5/8)			
Диаметр дренажа	мм (дюйм)	наружный диаметр 32 (1-1/4)						
Макс. длина магистрали	м	указана в разделе наружных блоков						
Макс. перепад высот	м	указан в разделе наружных блоков						
Гарантированный диапазон наружных температур (охлаждение)		-15 ... +46°C (при установленной панели защиты от ветра в наружный блок)						
Гарантированный диапазон наружных температур (обогрев)		-25 ... +21°C — ZUBADAN Inverter, -20 ... +21°C — POWER Inverter, -15 ... +21°C — STANDARD Inverter, -12 ... +21°C — неинверторные наружные блоки						
Завод (страна)		MITSUBISHI ELECTRIC UK LTD. AIR CONDITIONER PLANT (Великобритания)						

Применяется в комплекте с наружными блоками

Серия	Модель наружного блока						
ZUBADAN Inverter:	-	-	-	PUHZ-HRP71VHA	PUHZ-HRP100VHA PUHZ-HRP100YHA	PUHZ-HRP125YHA	-
POWER Inverter:	PUHZ-RP35VHA	PUHZ-RP50VHA	PUHZ-RP60VHA	PUHZ-RP71VHA	PUHZ-RP100VKA PUHZ-RP100YKA	PUHZ-RP125VKA PUHZ-RP125YKA	PUHZ-RP140VKA PUHZ-RP140YKA
STANDARD Inverter:	SUZ-KA35VA	SUZ-KA50VA	SUZ-KA60VA	SUZ-KA71VA	PUHZ-P100VHA	PUHZ-P125VHA	PUHZ-P140VHA
Неинверторные:	-	-	-	PUH-P71VHA/YHA PU-P71VHA/YHA	PUH-P100YHA PU-P100YHA	PUH-P125YHA PU-P125YHA	PUH-P140YHA PU-P140YHA

Опции (аксессуары)

	Наименование	Описание
1	PAC-SE41TS-E	Выносной датчик комнатной температуры
2	PAC-SE55RA-E	Ответная часть к разъему CN32 (включение/выключение)
3	PAC-SA88HA-E	Ответная часть к разъему CN51 (индикация: "включение/выключение", "неисправность")
4	PAC-SF40RM-E	Плата входных/выходных сигналов (сухие контакты)
5	MAC-397IF-E	Конвертер для подключения внешних цепей управления и контроля (при использовании наружных блоков SUZ и MXZ)
6	MAC-399IF-E	Конвертер для подключения к сигнальной линии Сити Мульти - M-NET (при использовании наружных блоков SUZ и MXZ)
7	MAC-821SC-E	Центральный пульт (вкл/выкл) на 8 блоков
8	PAR-SL97A-E	ИК-пульт дистанционного управления (применяется с приемником ИК-сигналов PAR-SA9CA-E)
9	PAR-SA9CA-E	Приемник ИК-сигналов для пульта PAR-SL97A-E
10	PAC-KE92TB-E	Корпус для фильтра (PEAD-RP35/50JA(L))
11	PAC-KE93TB-E	Корпус для фильтра (PEAD-RP60/71JA(L))
12	PAC-KE94TB-E	Корпус для фильтра (PEAD-RP100/125JA(L))
13	PAC-KE95TB-E	Корпус для фильтра (PEAD-RP140JA(L))

Комплект для беспроводного управления

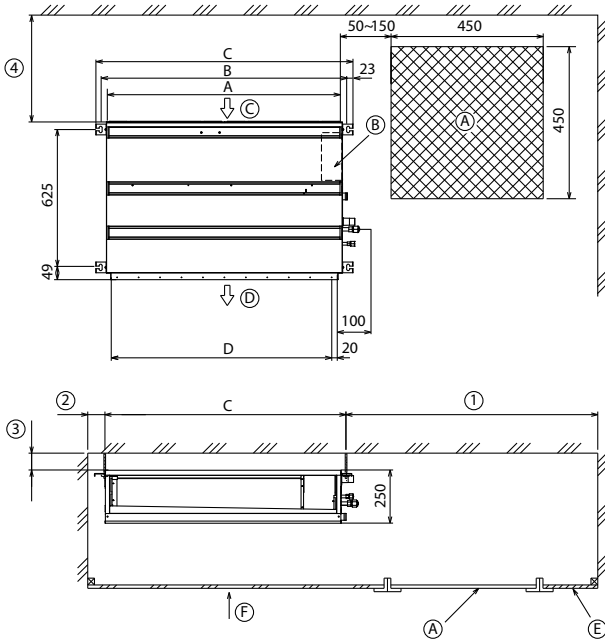


приемник ИК-сигналов (опция PAR-SA9A-E)

беспроводной пульт управления (опция PAR-SL97A-E)

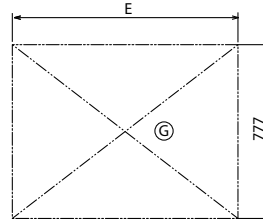
Примечания:

1. Системные параметры даны для комбинаций внутренних блоков с наружными агрегатами серии «Power Inverter».
2. Дополнительная информация указана в разделе наружных блоков.

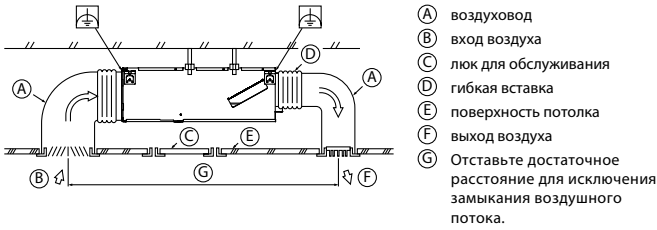


- Ⓐ люк для обслуживания
- Ⓑ блок управления
- Ⓒ вход воздуха
- Ⓓ выход воздуха
- Ⓔ поверхность потолка
- Ⓕ сервисное пространство (вид сбоку)
- Ⓖ сервисное пространство (вид в направлении стрелки)
- ① 600 мм и более
- ② 100 мм и более
- ③ 10 мм и более
- ④ 300 мм и более

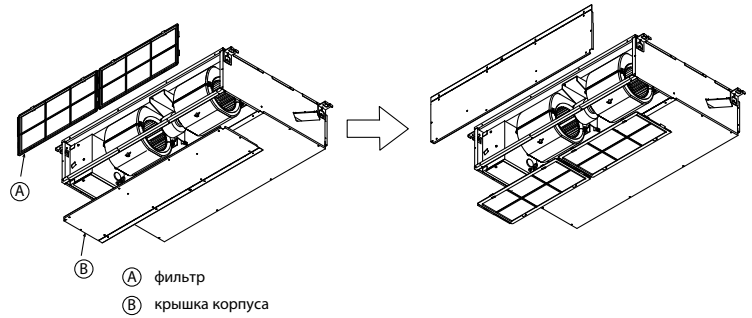
Модель	A	B	C	D	E
PEAD-RP35, 50	900	954	1000	860	1000
PEAD-RP60, 71	1100	1154	1200	1060	1200
PEAD-RP100, 125	1400	1454	1500	1360	1500
PEAD-RP140	1600	1654	1700	1560	1700



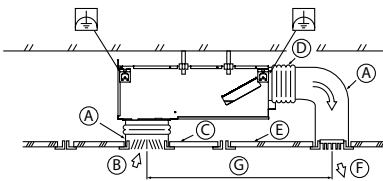
A) Вход воздуха сзади



Модификация блока для организации входа воздуха снизу



B) Вход воздуха снизу



Дренажный трубопровод

Модели PEAD-RP JA имеют встроенный дренажный насос.

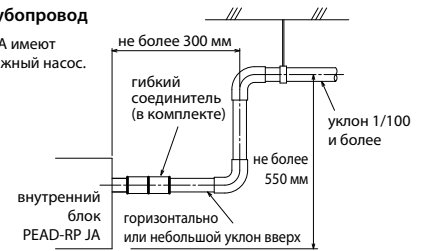
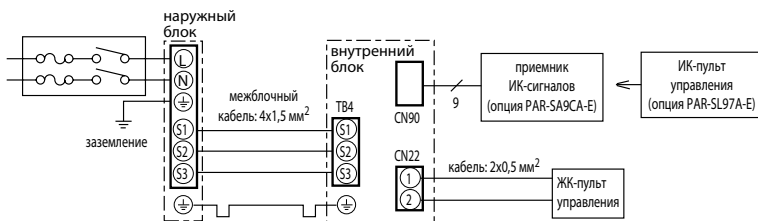


Схема соединений внутреннего и наружного блоков

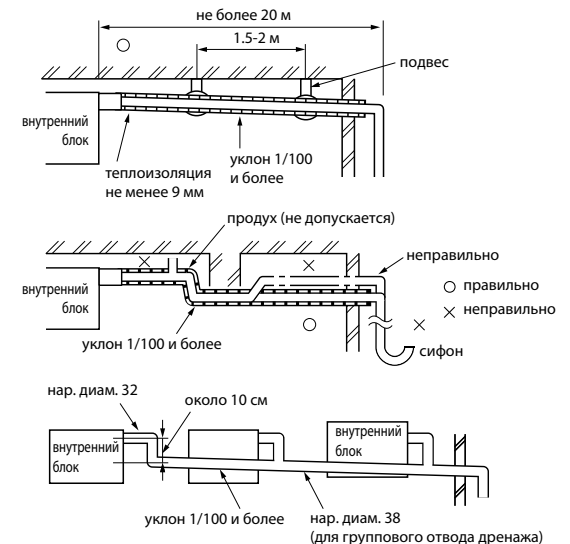
Кабель электропитания наружного блока (автоматический выключатель)

- Power Inverter:**
 PUNZ-RP35/50VHA: 3x1,5 мм² (16 A),
 PUNZ-RP60/71VHA: 3x2,5 мм² (25 A),
 PUNZ-RP100/125VKA: 3x4 мм² (32 A),
 PUNZ-RP140VKA: 3x6 мм² (40 A),
 PUNZ-RP100/125/140YKA: 5x1,5 мм² (16 A).
- Standard Inverter:**
 SUZ-KA25/35VA: 3x1,5 мм² (10 A),
 SUZ-KA50/60/71VA: 3x2,5 мм² - длина менее 10 м,
 3x4 мм² - менее 15 м, 3x6 мм² - менее 25 м (20 A),
 PUNZ-P100/125VHA: 3x4 мм² (32 A),
 PUNZ-P140VHA: 3x6 мм² (40 A).
- Неинверторные:**
 PU(H)-P71/100VHA: 3x4 мм² (32 A)
 PU(H)-P71/100YHA: 5x1,5 мм² (16 A)
 PU(H)-P125/140YHA: 5x2,5 мм² (25 A)



Комментарий к схеме соединений:

- 1) Длина кабеля между наружным и внутренним блоками не должна превышать 75 м.
- 2) Максимальная длина кабеля пульта управления составляет 500 м.
- 3) Сечение кабеля электропитания приборов указано для участков менее 20 м. Для более длинных участков следует выбирать большее сечение, принимая во внимание падение напряжения.
- 4) Провод заземления должен быть на 60 мм длиннее остальных проводников.



Мощный канальный блок PEA-RP-GA

охлаждение-нагрев: 19,0–44,0 кВт

Описание прибора

- Мощные канальные внутренние блоки применяются в сочетании с наружными блоками серии POWER Inverter (PUHZ-RP200/250YKA) и серии STANDARD Inverter (PUHZ-P200/250YHA).
- Компактные наружные блоки имеют конструкцию с боковым выбросом воздуха.
- Длина магистрали может достигать 120 м при использовании наружных блоков серии POWER Inverter.
- Высокое статическое давление вентилятора внутреннего блока.
- Предусмотрен опциональный комплект для организации беспроводного управления с помощью ИК-пульта.



Параметр / Модель		PEA-RP200GA	PEA-RP250GA	PEA-RP400GA	PEA-RP500GA
Холодопроизводительность	кВт	19,0 (9,0-22,4)	22,0 (11,2-28,0)	38,0 (18,0-44,8)	44,0 (22,4-56,0)
Теплопроизводительность	кВт	22,4 (9,5-25,0)	27,0 (12,5-31,5)	44,8 (19,0-50,0)	54,0 (25,0-63,0)
Потребляемая мощность	кВт	1,00	1,10	1,55	2,84
Расход воздуха (низк-выс)	м³/ч	3120-3900	3840-4800	7200	9600
Уровень шума (низк-выс)	дБ(А)	48-51	49-52	52	53
Статическое давление	Па	150		150	
Вес	кг	70,0	77,0	130,0	133,0
Габариты (ШхДхВ)	мм	1400x634x400	1600x634x400	1947x764x595	
Напряжение питания		380-415 В, 3 фазы, 50 Гц		380-415 В, 3 фазы, 50 Гц	
Рабочий ток	А	1,80	2,10	3,8	5,4
Диаметр труб: жидкость	мм (дюйм)	9,52 (3/8)	12,7 (1/2)	9,52 (3/8) x 2	12,7 (1/2) x 2
Диаметр труб: газ	мм (дюйм)	28.6(1-1/8)	28.6(1-1/8)	28.6(1-1/8) x 2	28.6(1-1/8) x 2
Диаметр дренажа	дюйм	R1 <внешняя резьба>		R1 <внешняя резьба>	
Максимальная длина магистрали	м	70 (STANDARD Inverter)/120 (POWER Inverter)		70 (STANDARD Inverter)/120 (POWER Inverter)	
Максимальный перепад высот	м	30		30	
Гарантированный диапазон наружных температур (охлаждение)		-15 ... +46°C (при установленной панели защиты от ветра в наружный блок)			
Гарантированный диапазон наружных температур (обогрев)		-20 ... +21°C — POWER Inverter, -11 ... +21°C — STANDARD Inverter			
Завод (страна)		MITSUBISHI ELECTRIC CONSUMER PRODUCTS (THAILAND) CO., LTD (Таиланд)			

Применяется в комплекте с наружными блоками

Серия	Модель наружного блока			
POWER Inverter:	PUHZ-RP200YKA	PUHZ-RP250YKA	2 x PUHZ-RP200YKA	2 x PUHZ-RP250YKA
STANDARD Inverter:	PUHZ-P200YHA	PUHZ-P250YHA	2 x PUHZ-P200YHA	2 x PUHZ-P250YHA

Опции (аксессуары)

№	Наименование	Описание
1	PAC-SE41TS-E	Выносной датчик комнатной температуры
2	PAC-SE55RA-E	Ответная часть к разъему CN32 (включение/выключение)
3	PAC-SA88HA-E	Ответная часть к разъему CN51 (индикация: "включение/выключение", "неисправность")
4	PAC-SF40RM-E	Плата входных/выходных сигналов (сухие контакты)
5	PAR-SL97A-E	ИК-пульт дистанционного управления
6	PAR-SA9CA-E	Приемник ИК-сигналов для пульта PAR-SL97A-E

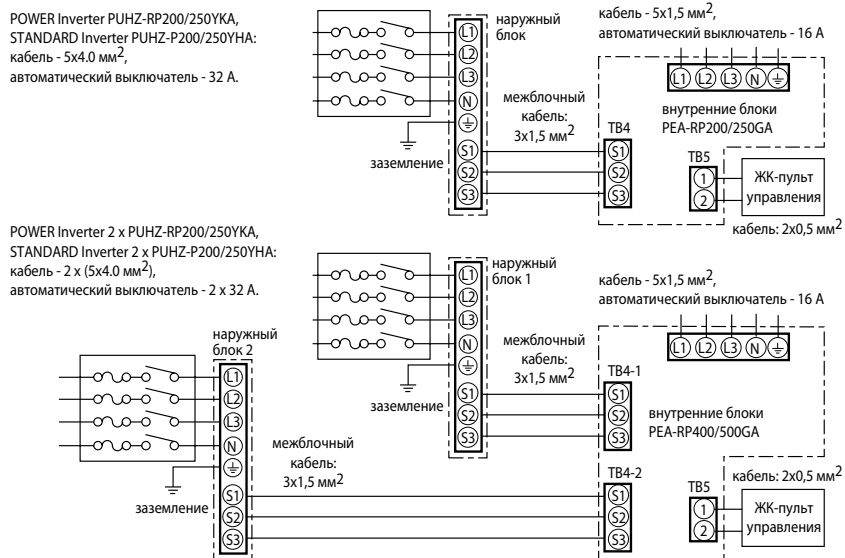
Примечания:

1. Системные параметры даны для комбинаций внутренних блоков с наружными агрегатами серии «Power Inverter».
2. Дополнительная информация указана в разделе наружных блоков.



Беспроводной пульт управления (опции PAR-SL97A-E и PAR-SA9CA-E)

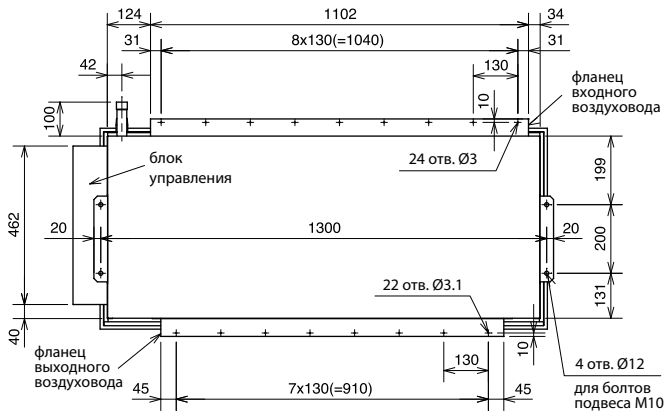
Схемы соединений внутреннего и наружного блоков



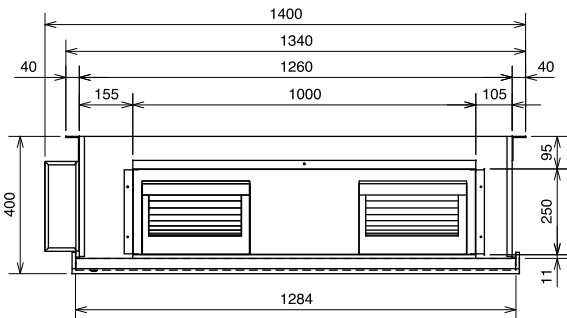
Комментарий к схеме соединений:

- 1) Сечение кабеля электропитания приборов указано для участков менее 20 м. Для более длинных участков следует выбирать большее сечение, принимая во внимание падение напряжения.
- 2) Максимальная длина кабеля пульта управления составляет 500 м.
- 3) Провод заземления должен быть на 60 мм длиннее остальных проводников.

Внутренние блоки PEA-RP200GA

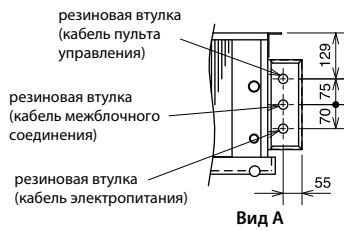


Вид сверху



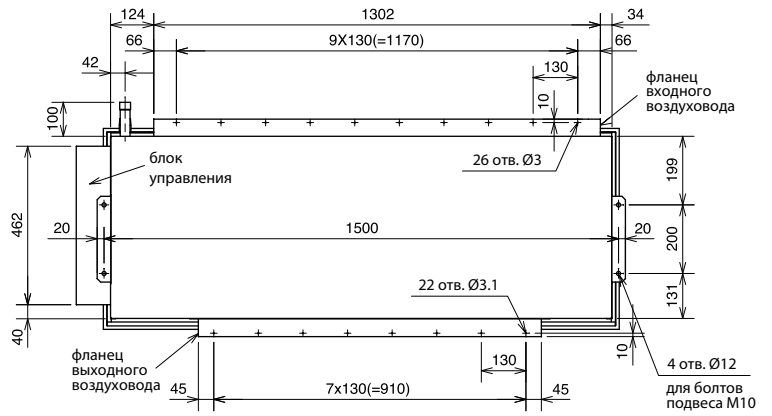
Вид спереди

- Принадлежности
 1) Термоизоляция соединений фреоноводов - 2 шт.
 2) Пульт управления - 1 шт.

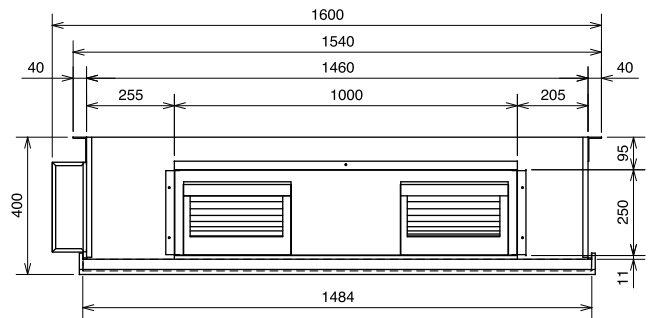


Вид А

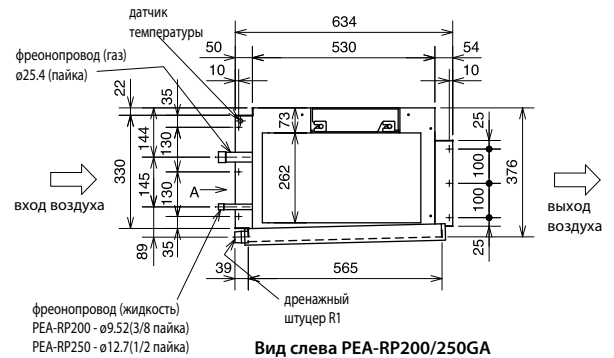
Внутренние блоки PEA-RP250GA



Вид сверху

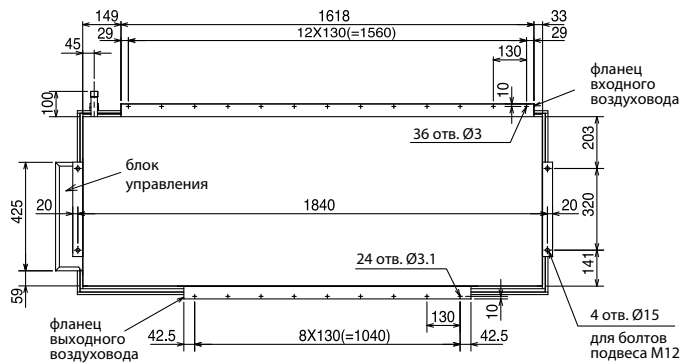


Вид спереди

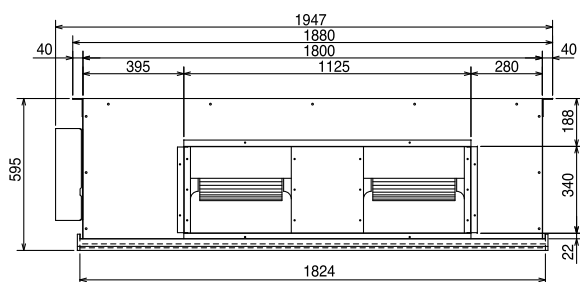


Вид слева PEA-RP200/250GA

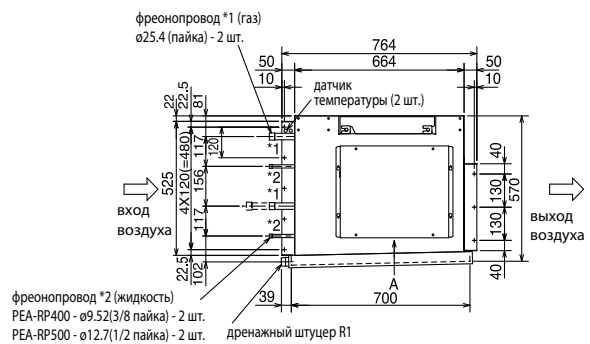
Внутренние блоки PEA-RP400/500GA



Вид сверху



Вид спереди



Вид слева PEA-RP400/500GA

Наружные блоки PU(H)-P без инвертора

производительность: 8,0–14,2 кВт



PU(H)-P71/100



PU(H)-P125/140

Описание прибора

- Компактный дизайн (фронтальный выброс воздуха).
- Низкий уровень шума и вибраций.
- Допускается формирование мультисистем — до 3 внутренних блоков.



Характеристики моделей «только охлаждение»

Параметр / модель		PU-P71VHA	PU-P71YHA	PU-P100VHA	PU-P100YHA	PU-P125YHA	PU-P140YHA
Холодопроизводительность	кВт	8,0		10,0		12,3	14,2
Потребляемая мощность (охлаждение)	кВт	2,83		3,53		4,36	5,41
Расход воздуха (макс)	м³/ч	3300		3900		6000	6000
Уровень шума (мин-макс)	дБ(А)	49		50		50	51
Вес	кг	93		94		131	
Габариты (ШхДхВ)	мм	950x360x943		950x360x943		950x360x1350	
Напряжение питания (В, ф, Гц)		220-240 В, 1 ф, 50 Гц	380-415 В, 3 ф, 50 Гц	220-240 В, 1 ф, 50 Гц	380-415 В, 3 ф, 50 Гц	380-415 В, 3 ф, 50 Гц	
Пусковой ток	A	25,5	25,5	30,5	30,5	15,1	18,7
Рабочий ток	A	12,03	4,29	15,07	5,18	6,79	8,55
Диаметр трубок: жидкость	мм (дюйм)	9,52 (3/8)		9,52 (3/8)		9,52 (3/8)	9,52 (3/8)
Диаметр трубок: газ	мм (дюйм)	15,88 (5/8)		15,88 (5/8)		15,88 (5/8)	15,88 (5/8)
Максимальная длина магистрали	м	50		50		50	50
Максимальный перепад высот	м	50		50		50	50
Заводская заправка хладагента	кг	3,6		4,4		5,0	5,0
Гарантированный диапазон наружных температур (охлаждение)		-5 ~ +46°C DB (-15°C DB ~ +46 °C при установленной панели защиты от ветра PAC-SH63AG-E)					
Завод (страна)		MITSUBISHI ELECTRIC UK LTD. AIR CONDITIONER PLANT (Великобритания)					

Характеристики моделей «охлаждение-обогрев»

Параметр / модель		PUH-P71VHA	PUH-P71YHA	PUH-P100VHA	PUH-P100YHA	PUH-P125YHA	PUH-P140YHA
Холодопроизводительность	кВт	8,0		10,0		12,3	14,2
Теплопроизводительность	кВт	9,0		11,5		14,3	17,0
Потребляемая мощность (охлаждение)	кВт	2,83		3,53		4,36	5,41
Потребляемая мощность (нагрев)	кВт	2,82		3,40		4,23	5,35
Расход воздуха (макс)	м³/ч	3300		3900		6000	6000
Уровень шума (мин-макс)	дБ(А)	49-50		50-52		50-52	51-53
Вес	кг	93		94		131	
Габариты (ШхДхВ)	мм	950x360x943		950x360x943		950x360x1350	
Напряжение питания (В, ф, Гц)		220-240 В, 1 ф, 50 Гц	380-415 В, 3 ф, 50 Гц	220-240 В, 1 ф, 50 Гц	380-415 В, 3 ф, 50 Гц	380-415 В, 3 ф, 50 Гц	
Пусковой ток	A	25,5	25,5	30,5	30,5	15,1	18,7
Рабочий ток	A	12,03	4,29	15,07	5,39	6,79	8,55
Диаметр трубок: жидкость	мм (дюйм)	9,52 (3/8)		9,52 (3/8)		9,52 (3/8)	9,52 (3/8)
Диаметр трубок: газ	мм (дюйм)	15,88 (5/8)		15,88 (5/8)		15,88 (5/8)	15,88 (5/8)
Максимальная длина магистрали	м	50		50		50	50
Максимальный перепад высот	м	50		50		50	50
Заводская заправка хладагента	кг	3,6		4,4		5,0	5,0
Гарантированный диапазон наружных температур (охлаждение)		-5 ~ +46 °C DB (-15°C DB ~ +46 °C при установленной панели защиты от ветра PAC-SH63AG-E)					
Гарантированный диапазон наружных температур (нагрев)		-20 ~ +15 °C WB (-20 ~ +21 °C DB)					
Завод (страна)		MITSUBISHI ELECTRIC UK LTD. AIR CONDITIONER PLANT (Великобритания)					

Опции (аксессуары)

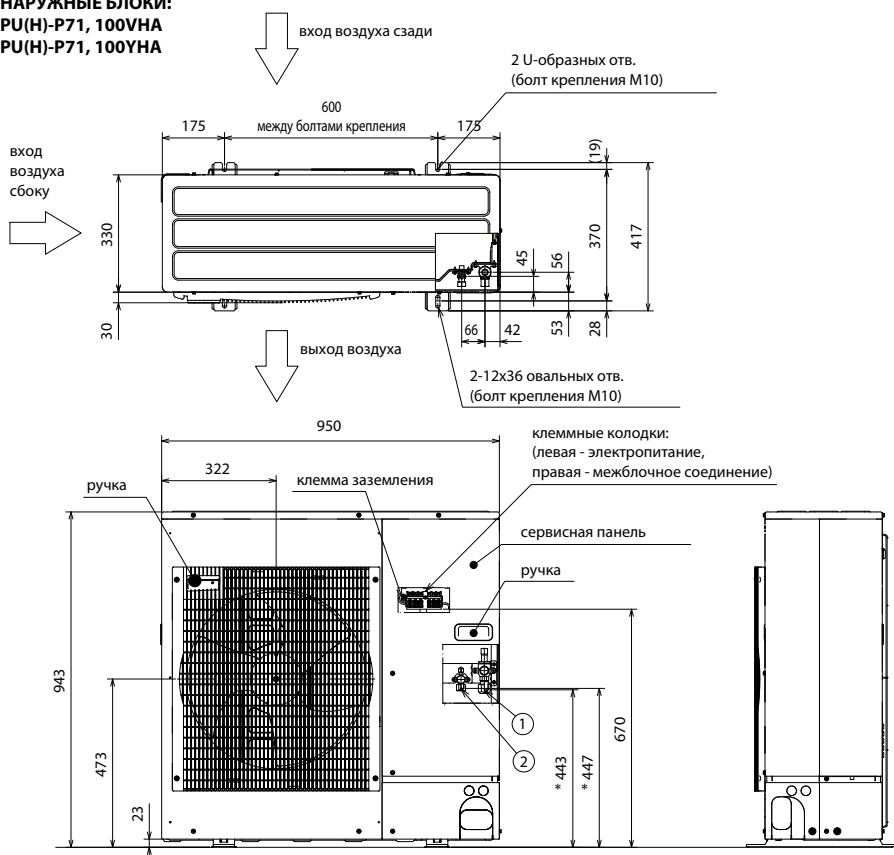
	Наименование	Описание
1	PAC-SF81MA-E	Конвертер для подключения к сигнальной линии Сити Мульти — M-NET (PU(H)-P71-140)
2	PAC-SK52ST	Диагностическая плата (PU(H)-P71-140)
3	PAC-SG61DS-E	Дренажный штуцер (PU(H)-P71-140)
4	PAC-SG59SG-E	Решетка для изменения направления выброса воздуха (PU (H)-P71, 100 — 1 шт., PU(H)-P125, 140 — 2 шт.)
5	PAC-SH63AG-E	Панель защиты от ветра: охлаждение до -15°C (PU(H)-P71, 100 — 1 шт., PU(H)-P125, 140 — 2 шт.)
6	PAC-SG64DP-E	Дренажный поддон (PU(H)-P71-140)
7	PAC-SG82DR-E	Фильтр-осушитель: диаметр 3/8 (PU(H)-P71-140)
8	MSDD-50SR-E	Разветвитель для мультисистемы 50:50 (PU(H)-P71-140)
9	MSDT-111R-E	Разветвитель для мультисистемы 33:33:33 (PU(H)-P140)
10	PAC-SG75RJ-E	Переходник 15.88 - 19.05 (PU(H)-P71-140)
11	PAC-IF011B-E	Контроллер компрессорно-конденсаторных агрегатов для секций охлаждения и нагрева приточных установок и центральных кондиционеров

хладагент
R410A

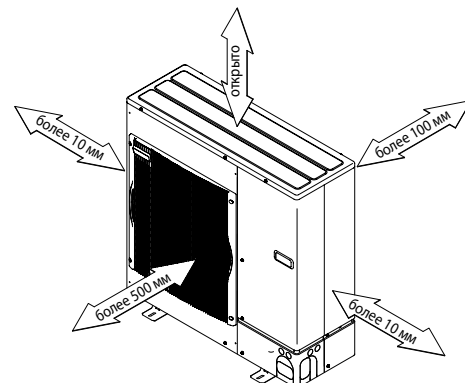
Размеры

**НАРУЖНЫЕ БЛОКИ:
PU(H)-P71, 100VHA
PU(H)-P71, 100YHA**

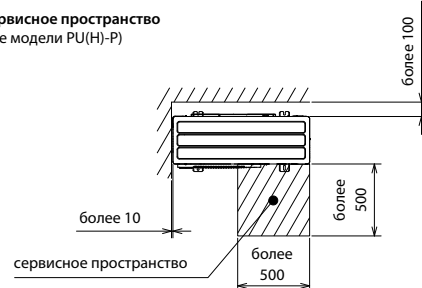
Ед. изм.: мм



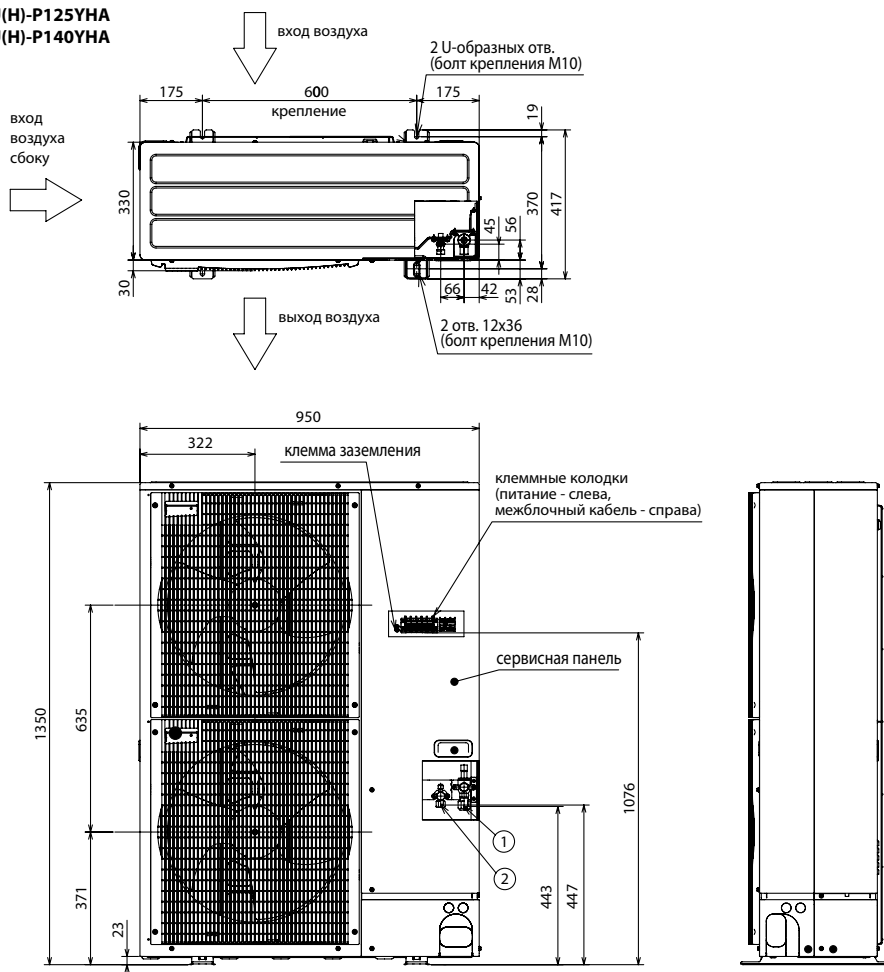
Пространство для установки



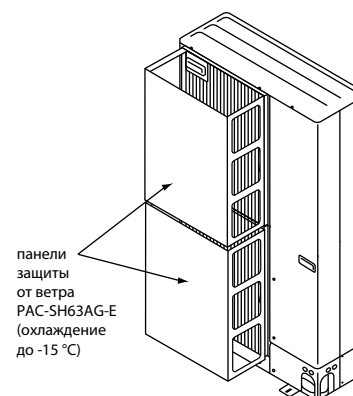
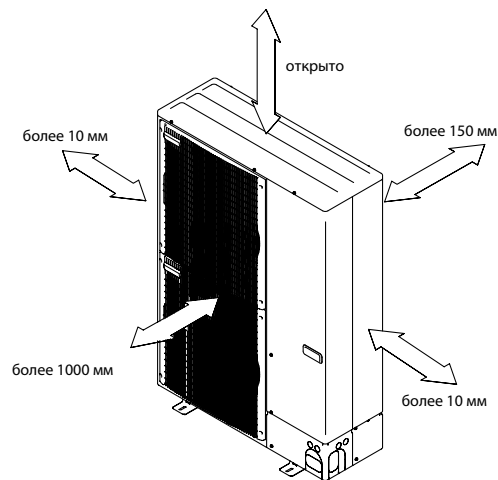
Сервисное пространство (все модели PU(H)-P)



**НАРУЖНЫЕ БЛОКИ:
PU(H)-P125YHA
PU(H)-P140YHA**



Пространство для установки



Наружные блоки

SUZ-KA, PUHZ-P

Серия STANDARD Inverter

охлаждение-нагрев: 2,5–13,6 кВт



SUZ-KA35

SUZ-KA50/60/71

PUHZ-P100

PUHZ-P125~250

Описание прибора

- Высокая энергоэффективность.
- Уровень шума может быть снижен на 3–4 дБ при включении ночного режима (PUHZ-P).
- Допускается формирование мультисистем — до 4 внутренних блоков (только PUHZ-P).
- Внешнее ограничение производительности: 0%, 50% или 75% (PUHZ-P).
- Функция «Replace technology» (использование фреонопроводов от систем на R22) в данной серии не реализована.



Характеристики моделей «охлаждение-обогрев»

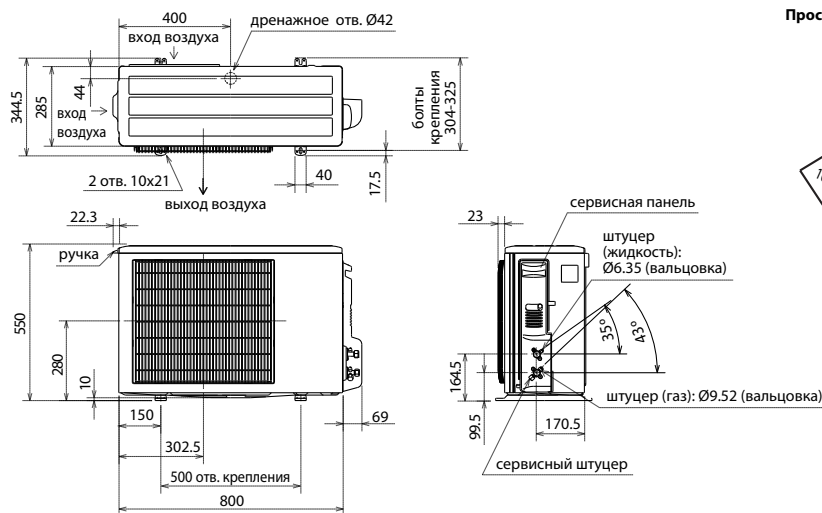
Параметр / модель		SUZ-KA25VA	SUZ-KA35VA	SUZ-KA50VA	SUZ-KA60VA	SUZ-KA71VA
Холодопроизводительность	кВт	2,5 (0,9-3,2)	3,5 (1,0-3,9)	5,0 (1,1-5,6)	5,5 (1,1-6,3)	7,1 (0,9-8,3)
Теплопроизводительность	кВт	3,0 (0,9-4,5)	4,0 (0,9-5,0)	5,9 (1,1-7,2)	6,9 (0,9-8,0)	8,1 (0,9-10,4)
Потребляемая мощность (охлаждение)	кВт	0,73	1,06	1,78	1,96	2,46
Потребляемая мощность (обогрев)	кВт	0,83	1,10	1,84	2,45	2,36
Расход воздуха (макс)	м³/ч	2058	2940	2940	2940	2940
Уровень шума (мин-макс)	дБ(А)	46-46	47-48	53-55	53-55	53-55
Вес	кг	33,0	37,0	53,0	53,0	58,0
Габариты (ШхДхВ)	мм	800x285x550			840x330x850	
Напряжение питания (В, ф, Гц)		220-240 В, 1 фаза, 50 Гц				
Пусковой ток	А	3,65	4,75	6,75	9,75	10,30
Рабочий ток	А	3,65	4,75	6,75	9,75	10,30
Диаметр трубок: жидкость	мм (дюйм)	6,35 (1/4)		6,35 (1/4)	6,35 (1/4)	9,52 (3/8)
Диаметр трубок: газ	мм (дюйм)	9,52 (3/8)		12,7 (1/2)	15,88 (5/8)	15,88 (5/8)
Максимальная длина магистрали	м	20	20	30	30	30
Максимальный перепад высот	м	12	12	30	30	30
Заводская заправка хладагента	кг	0,90	1,05	1,60	1,80	2,00
Гарантированный диапазон наружных температур (охлаждение)		-10 ... +46° C DB			-15 ... +46° C DB	
Гарантированный диапазон наружных температур (нагрев)		-11 ... +18° C WB				
Завод (страна)		MITSUBISHI ELECTRIC CONSUMER PRODUCT (THAILAND) CO., LTD (Таиланд)				
Применяется в комплекте с внутренним блоком		Бытовая серия: MFZ-KA, SEZ-KD, SLZ-KA				
		Промышленная серия: PLA-RP, PEAD-RP, PKA-RP, PCA-RP, PSA-RP (индекс 35-71)				

Характеристики моделей «охлаждение-нагрев»

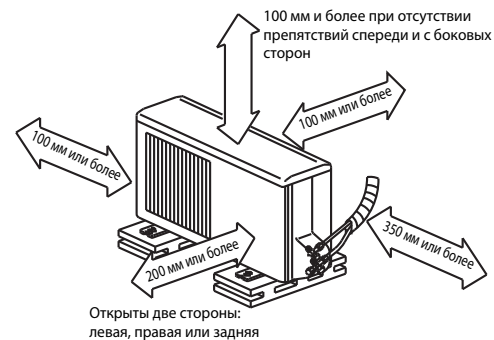
Параметр / модель		PUHZ-P100VHA	PUHZ-P125VHA	PUHZ-P140VHA	PUHZ-P200YHA	PUHZ-P250YHA
Холодопроизводительность	кВт	9,4 (4,9-11,2)	12,3 (5,5-14,0)	13,6 (5,5-15,0)	19,0 (9,0-22,4)	22,0 (11,2-28,0)
Теплопроизводительность	кВт	11,2 (4,5-12,5)	14,0 (5,0-16,0)	16,0 (5,0-18,0)	22,4 (9,5-25,0)	27,0 (12,5-31,5)
Потребляемая мощность (охлаждение)	кВт	3,12	4,09	5,21	7,21	8,44
Потребляемая мощность (обогрев)	кВт	3,28	4,11	4,98	7,36	8,47
Расход воздуха (макс)	м³/ч	3600	6000	6000	7800	7800
Уровень шума (мин-макс)	дБ(А)	47-54	48-55	49-56	56-59	56-59
Вес	кг	75,0	123,0	123,0	126,0	133,0
Габариты (ШхДхВ)	мм	950x330x943	950x330x1350		950x330x1350	
Напряжение питания (В, ф, Гц)		220-240 В, 1 фаза, 50 Гц			380-415 В, 3 фазы, 50 Гц	
Пусковой ток	А	28,00	28,00	29,50		
Рабочий ток	А	12,26	17,37	22,48	19,0	21,0
Диаметр трубок: жидкость	мм (дюйм)	9,52 (3/8)			9,52 (3/8)	12,7 (1/2)
Диаметр трубок: газ	мм (дюйм)	15,88 (5/8)			28,6 (1-1/8)	28,6 (1-1/8)
Максимальная длина магистрали	м	50			70	
Максимальный перепад высот	м	30			30	
Заводская заправка хладагента	кг	2,70	4,50	4,50		
Гарантированный диапазон наружных температур (охлаждение)		-15 ... +46° C DB (при использовании панели защиты от ветра)				
Гарантированный диапазон наружных температур (нагрев)		-15 ... +15° C WB				
Завод (страна)		MITSUBISHI ELECTRIC UK LTD. AIR CONDITIONER PLANT (Великобритания)				
Применяется в комплекте с внутренним блоком		Промышленная серия: PLA-RP, PEAD-RP, PKA-RP, PCA-RP, PSA-RP (индекс 35-140)			PEA-RP200GA PEA-RP400GA	PEA-RP250GA PEA-RP500GA



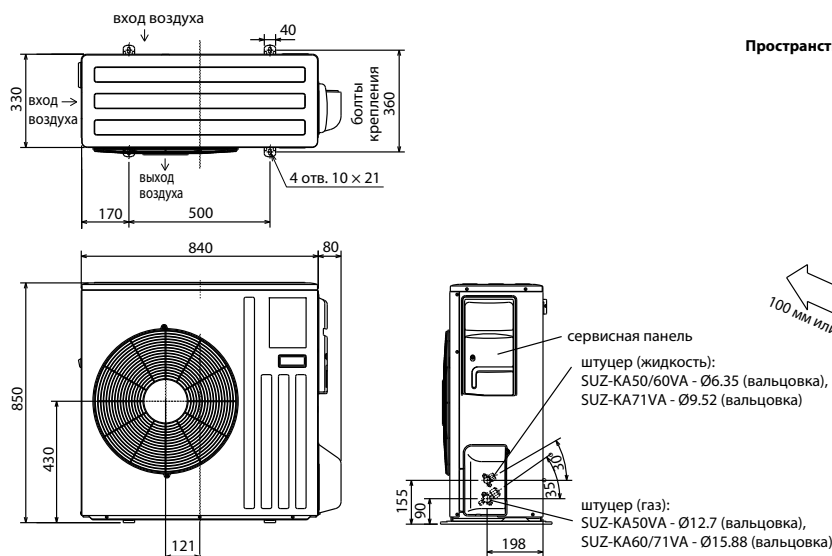
**НАРУЖНЫЕ БЛОКИ:
SUZ-KA25VA
SUZ-KA35VA**



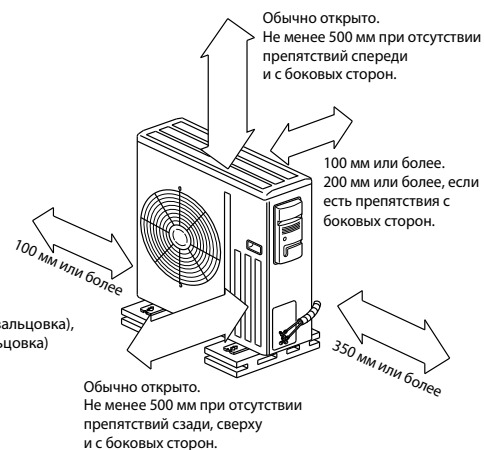
Пространство для установки



**НАРУЖНЫЕ БЛОКИ:
SUZ-KA50VA
SUZ-KA60VA
SUZ-KA71VA**



Пространство для установки



• **Регулирование количества хладагента (R410A)**

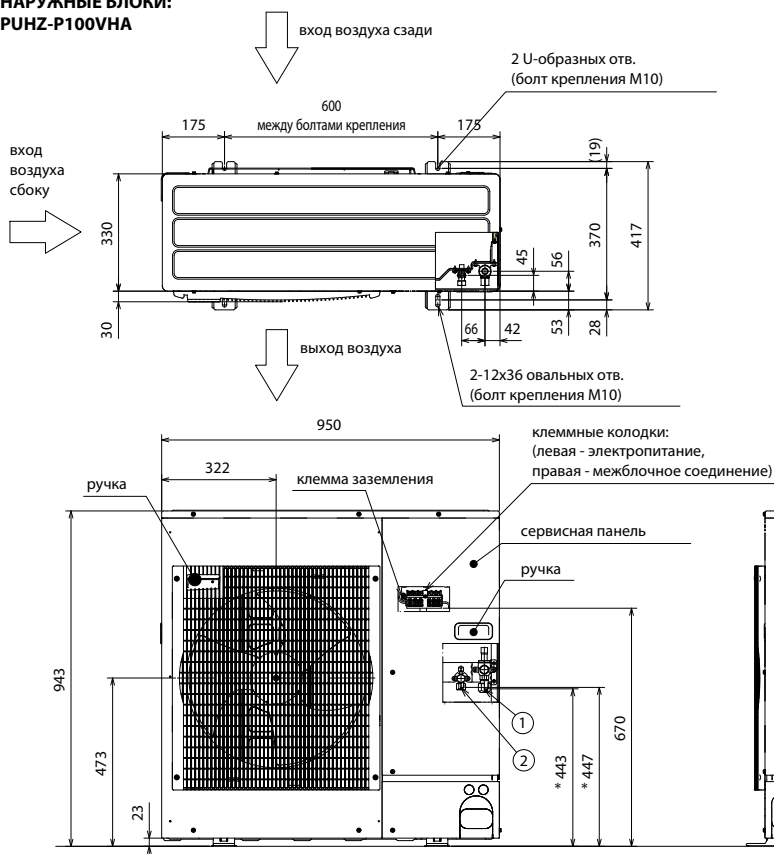
Наружный прибор заправлен достаточным количеством хладагента при длине магистрали хладагента до 7 м (5 м - SUZ-KA25/35VA). Если длина трубы превышает 7 м (5 м - SUZ-KA25/35VA), то необходима дополнительная заправка хладагента (R410A).

Количество хладагента, которое необходимо добавить в систему	SUZ-KA25VA SUZ-KA35VA	30 г/м × (длина трубы хладагента (м) - 5)
	SUZ-KA50VA SUZ-KA60VA	20 г/м × (длина трубы хладагента (м) - 7)
	SUZ-KA71VA	55 г/м × (длина трубы хладагента (м) - 7)

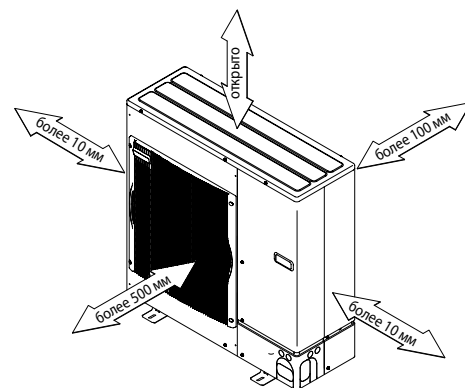
Опции (аксессуары)

№	Наименование	Описание
1	PAC-SF81MA-E	Конвертер для подключения к сигнальной линии Сити Мульти — M-NET (PUHZ-P100-250)
2	PAC-SK52ST	Диагностическая плата (PUHZ-P100-250)
3	PAC-SG61DS-E	Дренажный штуцер (PUHZ-P100-250)
4	PAC-SG59SG-E	Решетка для изменения направления выброса воздуха (PUHZ-P100 — 1 шт., PUHZ-P125, 140, 200, 250 — 2 шт.)
5	PAC-SH63AG-E	Панель защиты от ветра: охлаждение до -15 °C (PUHZ-P100 — 1 шт., PUHZ-P125, 140, 200, 250 — 2 шт.)
6	PAC-SG64DP-E	Дренажный поддон (PUHZ-P100-250)
7	PAC-SG82DR-E	Фильтр-осушитель: диаметр 3/8 (PUHZ-P100-200)
8	PAC-SG85DR-E	Фильтр-осушитель: диаметр 1/2 (PUHZ-P250)
9	MSDD-50SR-E	Разветвитель для мультисистемы 50:50 (PUHZ-P100-140)
10	MSDD-50WR-E	Разветвитель для мультисистемы 50:50 (PUHZ-P200, 250)
11	MSDT-111R-E	Разветвитель для мультисистемы 33:33:33 (PUHZ-P140, 200, 250)
12	MSDF-1111R-E	Разветвитель для мультисистемы 25:25:25:25 (PUHZ-P200, 250)
13	PAC-SG75RJ-E	Переходник 15.88-19.05 (PUHZ-P100-250)
14	PAC-IF011B-E	Контроллер компрессорно-конденсаторных агрегатов для секций охлаждения и нагрева приточных установок и центральных кондиционеров

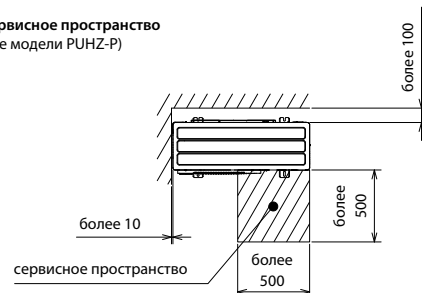
НАРУЖНЫЕ БЛОКИ: PUHZ-P100VNA



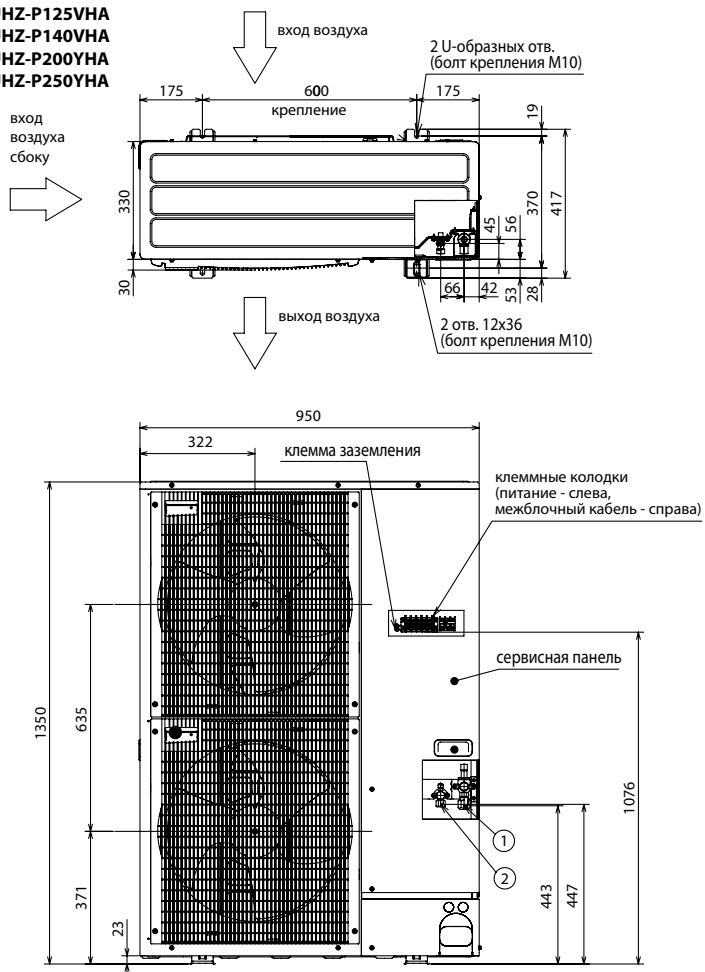
Пространство для установки



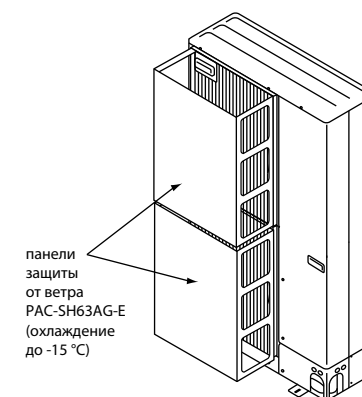
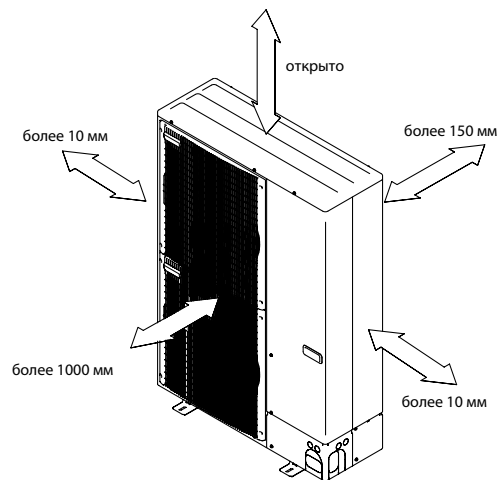
Сервисное пространство (все модели PUHZ-P)



НАРУЖНЫЕ БЛОКИ: PUHZ-P125VNA PUHZ-P140VNA PUHZ-P200VNA PUHZ-P250VNA

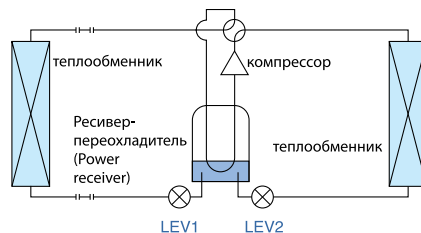


Пространство для установки



Ресивер-переохладитель и 2 регулирующих элемента

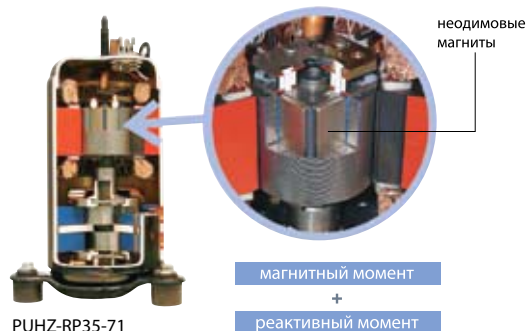
Внедрение ресивера-переохладителя (Power Receiver), работа которого контролируется с помощью двух электронных расширительных вентилей LEV, позволяет оптимизировать производительность компрессора. Эта технология стала применяться совместно с началом использования в системах хладагентов R407C и R410A со специфическими свойствами. Благодаря ей достигается точное и эффективное управление системой независимо от колебаний температуры наружного воздуха.



Эффективный бесконтактный двигатель постоянного тока в приводе компрессора

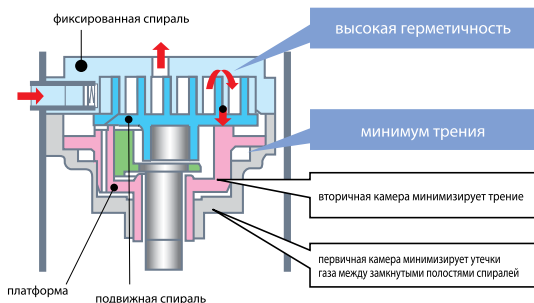
Для повышения эффективности работы двигателей и снижения материалоемкости их производства необходимо уменьшить потери в обмотках и сердечнике, а также сделать двигатели более компактными. Mitsubishi Electric оснащает бесконтактные двигатели постоянного тока роторами с внутренним неодимовым постоянным магнитом для достижения производительности и технологичности. Электромагнитный крутящий момент бесконтактного двигателя является суммой основной составляющей магнитного момента и реактивной составляющей.

Двигатель постоянного тока (DC)



Высокоэффективный спиральный компрессор

Корпорация Мицубиси Электрик разработала спиральный компрессор с подстраивающейся платформой (Frame Compliance Mechanism - FCM) для полупромышленных кондиционеров производительностью 4-10HP (7-25 кВт). Механизм FCM впервые применен для спирального компрессора. Он позволил резко снизить потери, связанные с перетоком газа и трением спирали, что привело к увеличению эффективности.



PUHZ-RP100-250



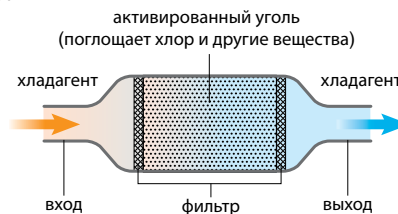
Технология замены старых систем R22 без промывки магистрали хладагента

PUHZ-RP35-71

Алкилбензолное масло имеет стабильные физико-химические свойства



PUHZ-RP100-250



В системах до 8 кВт на озонобезопасном хладагенте R410A Mitsubishi Electric использует алкилбензолное масло HUB. Это масло гораздо менее чувствительно к примесям и загрязнениям, а также совместимо с минеральным маслом. Это позволяет устанавливать новые приборы R410A на магистрали хладагента от «старых» кондиционеров, использовавших фреон R22 и минеральное масло. При этом не требуется даже промывка магистралей и не предъявляется никаких особых требований по монтажу новых систем - почти все технологические операции остались без изменений. Компрессор систем специально приспособлен для работы на не смешиваемом с хладагентом R410A алкилбензолном масле. Одна из его особенностей - это расположение отверстия возврата масла в отделителе жидкости, который конструктивно объединен с компрессором.

Применение алкилбензолного масла в системах производительностью более 8кВт на хладагенте R410A не представляется возможным. Полиолэстерные масла являются единственным решением потому, что повышенная длина магистрали систем препятствует использованию несмешиваемых с хладагентом масел. Тем не менее, разработчикам удалось реализовать возможность установки на старые трубопроводы и для этого оборудования. Для этого пришлось несколько усложнить гидравлический контур наружного блока и установить цепь, содержащую фильтр и соленоидный вентиль. Соленоидный вентиль открывается при первом запуске системы, пропуская смесь остатков минерального масла и полиолэфирное масло через специальный фильтр на основе активированного угля. За два часа работы в этом режиме фильтр практически полностью удаляет минеральное масло, и соленоидный вентиль закрывается. Больше при работе кондиционера вентиль не открывается, поэтому фильтр можно оставить в системе.

Наружные блоки

PUHZ-RP

Серия POWER Inverter

охлаждение-нагрев: 3,6–28,0 кВт



PUHZ-RP100/125/140/200/250



PUHZ-RP60/71



PUHZ-RP35/50



дизайн 2009

Описание прибора

- Самая высокая энергоэффективность среди полупромышленных кондиционеров.
- Уровень шума может быть снижен на 3–4 дБ при активации «ночного режима».
- Допускается формирование мультисистем — до 4 внутренних блоков.
- Встроенная система контроля утечки хладагента.
- Кондиционеры серии POWER Inverter на озонобезопасном фреоне R410A могут использоваться для замены старых моделей, в которых применялся фреон R22. При этом замена или промывание старых магистралей не требуется благодаря применению в данных системах специальных масел и фильтров. Более того, допускается использовать трубопроводы различных диаметров.



Характеристики моделей «охлаждение-обогрев» (однофазное электропитание)

Параметр / модель	PUHZ-RP35VNA4	PUHZ-RP50VNA4	PUHZ-RP60VNA4	PUHZ-RP71VNA4	PUHZ-RP100VKA	PUHZ-RP125VKA	PUHZ-RP140VKA
Холодопроизводительность	кВт 3,6 (1,6-4,5)	5,0 (2,3-5,6)	6,0 (2,7-6,7)	7,1 (3,3-8,1)	10,0 (4,9-11,4)	12,5 (5,5-14,0)	14,0 (6,2-15,3)
Теплопроизводительность	кВт 4,1 (1,6-5,2)	6,0 (2,5-7,3)	7,0 (2,8-8,2)	8,0 (3,5-10,2)	11,2 (4,5-14,0)	14,0 (5,0-16,0)	16,0 (5,7-18,0)
Потребляемая мощность (охлаждение)	кВт 1,07	1,55	1,60	1,90	2,39	3,67	4,36
Потребляемая мощность (обогрев)	кВт 1,12	1,66	1,82	1,90	2,43	3,50	4,32
Расход воздуха (макс)	м³/ч 2100	2100	3600	3600	6600	7200	7200
Уровень шума (мин-макс)	дБ(А) 41-46	41-46	44-48	44-48	46-51	47-52	47-52
Вес	кг 42,0	42,0	67,0	67,0	116,0	116,0	118,0
Габариты (ШхДхВ)	600x800x323		943x950x360		1338x1050x360		
Напряжение питания (В, ф, Гц)	220-240 В, 1 фаза, 50 Гц						
Максимальный рабочий ток	А 13,00	13,00	19,00	19,00	26,50	26,50	28,00
Диаметр трубок: жидкость	мм (дюйм) 6,35 (1/4)			9,52 (3/8)			
Диаметр трубок: газ	мм (дюйм) 12,7 (1/2)			15,88 (5/8)			
Максимальная длина магистрали	м 50			50	75		
Максимальный перепад высот	м 30			30	30		
Заводская заправка хладагента	кг 2,50			3,50	5,00		
Гарантированный диапазон наружных температур (охлаждение)	-5 ~ +46 °C DB (-15°C DB при установленной панели защиты от ветра)						
Гарантированный диапазон наружных температур (нагрев)	-12 ~ +15 °C WB ¹			-20 ~ +15 °C WB ¹			
Завод (страна)	MITSUBISHI ELECTRIC CORPORATION SHIZUOKA WORKS (Япония)						

Характеристики моделей «охлаждение-обогрев» (трехфазное электропитание)

Параметр / модель	PUHZ-RP100YKA	PUHZ-RP125YKA	PUHZ-RP140YKA	PUHZ-RP200YKA	PUHZ-RP250YKA
Холодопроизводительность	кВт 10,0 (4,9-11,4)	12,5 (5,5-14,0)	14,0 (6,2-15,3)	19,0 (9,0-22,4)	22,0 (11,2-28,0)
Теплопроизводительность	кВт 11,2 (4,5-14,0)	14,0 (5,0-16,0)	16,0 (5,7-18,0)	22,4 (9,5-25,0)	27,0 (12,5-31,5)
Потребляемая мощность (охлаждение)	кВт 2,39	3,67	4,36	6,7	8,34
Потребляемая мощность (обогрев)	кВт 2,43	3,50	4,32	6,5	8,2
Расход воздуха (макс)	м³/ч 6600	7200	7200	7800	7800
Уровень шума (мин-макс)	дБ(А) 46-51	47-52	47-52	55-59	55-59
Вес	кг 124,0	126,0	132,0	135,0	136,0
Габариты (ШхДхВ)	1338x1050x360			1338x1050x360	
Напряжение питания (В, ф, Гц)	380-415 В, 3 фазы, 50 Гц				
Максимальный рабочий ток	А 9,50	9,50	11,00	19,0	21,0
Диаметр трубок: жидкость	мм (дюйм) 9,52 (3/8)			9,52 (3/8)	12,7 (1/2)
Диаметр трубок: газ	мм (дюйм) 15,88 (5/8)			28,6 (1-1/8)	28,6 (1-1/8)
Максимальная длина магистрали	м 75			120	
Максимальный перепад высот	м 30			30	
Заводская заправка хладагента	кг 5,00			6,50	7,10
Гарантированный диапазон наружных температур (охлаждение)	-5 ~ +46 °C DB (-15°C DB при установленной панели защиты от ветра)				
Гарантированный диапазон наружных температур (нагрев)	-20 ~ +15 °C WB ¹				
Завод (страна)	MITSUBISHI ELECTRIC CORPORATION SHIZUOKA WORKS (Япония)				

¹ Рекомендуется устанавливать в поддон наружного блока электрический нагреватель для предотвращения замерзания конденсата.



Практически все системы POWER Inverter относятся к наивысшему классу энергоэффективности (класс А) при работе в режиме охлаждения и нагрева воздуха. Это означает минимальное электропотребление и низкие эксплуатационные расходы.

Система		35	50	60	71	100	125	140
кассетный внутренний блок (ВВ)	PLA-BA	A/A	A/A	A/A	A/A	A/A	A/A	A/A
настенный ВВ	PKA-HAL/KAL	A/A	A/A	A/A	A/A	A/A		
подвесной ВВ	PCA-KA		A/A	A/A	A/A	A/A	A/A	A/A
	PCA-HA				A/B		A/B	
напольный ВВ	PSA-GA				A/B	A/B	B/B	C/C
канальный ВВ	PEAD-JA	A/A	A/A	A/A	A/A	A/A	A/A	A/A

класс энергоэффективности A/A: 25 комбинаций (без учета мультисистем)

Передовые технологии энергосбережения

Вентилятор и решетка наружного блока

Форма лопастей вентилятора наружного блока, а также выходные отверстия и решетки были изменены для увеличения расхода воздуха и улучшения условий теплообмена. Предпринятые меры позволили избежать повышения уровня шума.

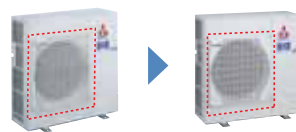
Отверстие увеличено (модели RP100–250)

Диаметр отверстия выброса воздуха из наружного блока изменен для увеличения расхода воздуха при сохранении прежней скорости вращения вентилятора.



Решетка изменена (модели RP60–250)

Форма решетки выброса воздуха изменена для уменьшения потерь давления.



Новая крыльчатка (модели RP100–250)

Сконструирована новая крыльчатка вентилятора наружного блока. Специальная форма задней кромки лопасти уменьшает турбулентность воздушного потока и увеличивает эффективность вентилятора.



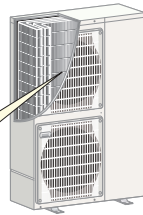
Теплообменник

Эффективность теплообмена повышена за счет компактной конструкции и увеличенной площади теплообменника.

Компактный теплообменник (модели RP100–250)

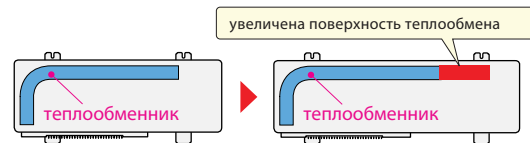
Диаметр медной трубы, используемой при изготовлении теплообменников, уменьшен с типоразмера 9,52 мм до 7,94 мм (ранее тонкая труба использовалась только в моделях RP200-250).

2 ряда, 52 трубы
↓
2 ряда, 64 трубы (RP100–140)

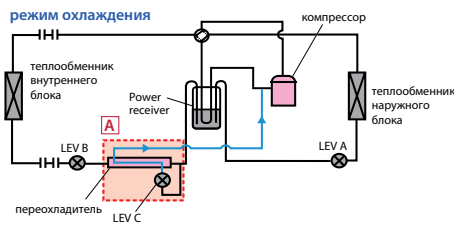
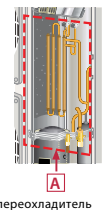


Увеличен размер теплообменника (модели RP100–250)

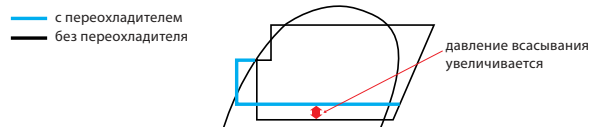
Размер теплообменника увеличен за счет расширения задней поверхности.



Переохладитель (модель RP140)



Переохладитель добавлен в гидравлический контур для увеличения энергоэффективности системы в режиме охлаждения. Часть жидкого хладагента испаряется в переохладителе и поступает на вход компрессора, увеличивая давление в линии всасывания. Нагрузка компрессора уменьшается, а энергоэффективность системы увеличивается.

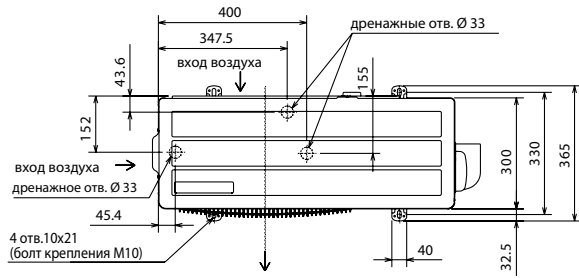


Опции (аксессуары)

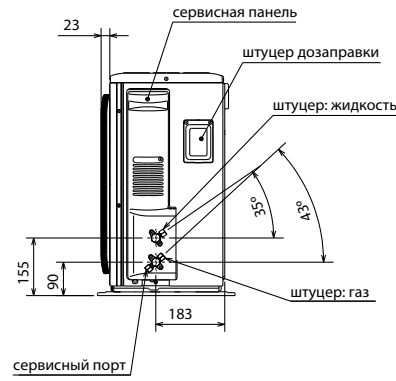
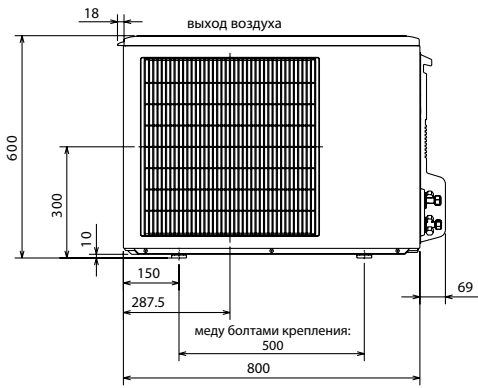
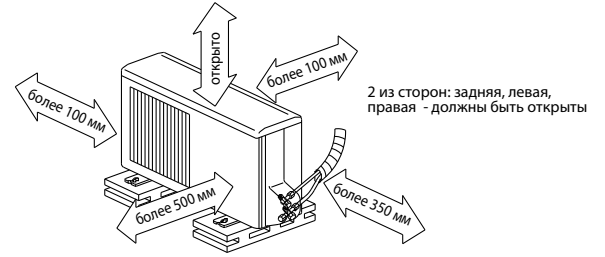
	Наименование	Описание
1	PAC-SF81MA-E	Конвертер для подключения к сигнальной линии Сити Мульти - M-NET (PUHZ-RP35-250)
2	PAC-SK52ST	Диагностическая плата (PUHZ-RP35-250)
3	PAC-SG61DS-E	Дренажный штуцер (PUHZ-RP35-250)
4	PAC-SG58SG-E	Решетка для изменения направления выброса воздуха (PUHZ-RP35, 50)
5	PAC-SG59SG-E	Решетка для изменения направления выброса воздуха (PUHZ-RP60, 71)
6	PAC-SH96SG-E	Решетка для изменения направления выброса воздуха (PUHZ-RP100-250YKA/VKA)
7	PAC-SG56AG-E	Панель защиты от ветра: охлаждение до -15 °C (PUHZ-RP35, 50)
8	PAC-SH63AG-E	Панель защиты от ветра: охлаждение до -15 °C (PUHZ-RP60, 71)
9	PAC-SH95AG-E	Панель защиты от ветра: охлаждение до -15 °C (PUHZ-RP100, 125,140, 200, 250YKA/VKA - 2 шт.)
10	PAC-SG63DP-E	Дренажный поддон (PUHZ-RP35, 50)
11	PAC-SG64DP-E	Дренажный поддон (PUHZ-RP60, 71)
12	PAC-SH97DP-E	Дренажный поддон (PUHZ-RP100-250YKA/VKA)
13	PAC-SG81DR-E	Фильтр-осушитель: диаметр 1/4 (PUHZ-RP35, 50)

	Наименование	Описание
14	PAC-SG82DR-E	Фильтр-осушитель: диаметр 3/8 (PUHZ-RP60-200)
15	PAC-SG85DR-E	Фильтр-осушитель: диаметр 1/2 (PUHZ-RP250)
16	MSDD-50SR-E	Разветвитель для мультисистемы 50:50 (PUHZ-RP71-140)
17	MSDD-50WR-E	Разветвитель для мультисистемы 50:50 (PUHZ-RP200, 250)
18	MSDT-111R-E	Разветвитель для мультисистемы 33:33:33 (PUHZ-RP140, 200, 250)
19	MSDF-1111R-E	Разветвитель для мультисистемы 25:25:25:25 (PUHZ-RP200, 250)
20	PAC-SG72RJ-E	Переходник 6.35 - 9.52 (PUHZ-RP35, 50)
21	PAC-SG73RJ-E	Переходник 9.52 - 12.7 (PUHZ-RP60-200)
22	PAC-SG74RJ-E	Переходник 12.7 - 15.88 (PUHZ-RP250)
23	PAC-SG75RJ-E	Переходник 15.88- 19.05 (PUHZ-RP60-140)
24	PAC-IF011B-E	Контроллер компрессорно-конденсаторных агрегатов для секций охлаждения и нагрева приточных установок и центральных кондиционеров
25	PAC-IF021B-E	Контроллер компрессорно-конденсаторных агрегатов для систем нагрева и охлаждения воды

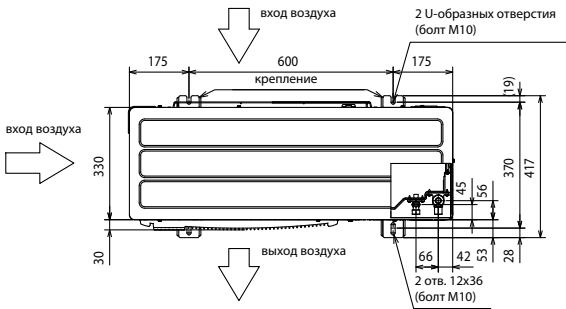
PUHZ-RP35/50VHA4



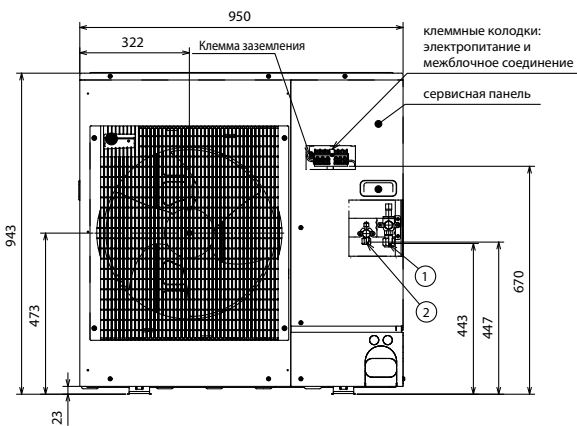
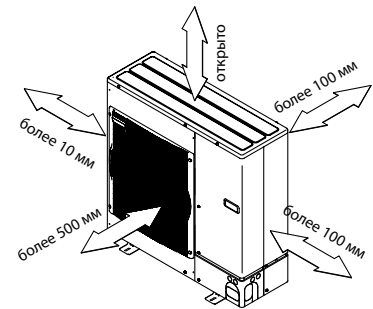
Пространство для установки



PUHZ-RP60/71VHA4



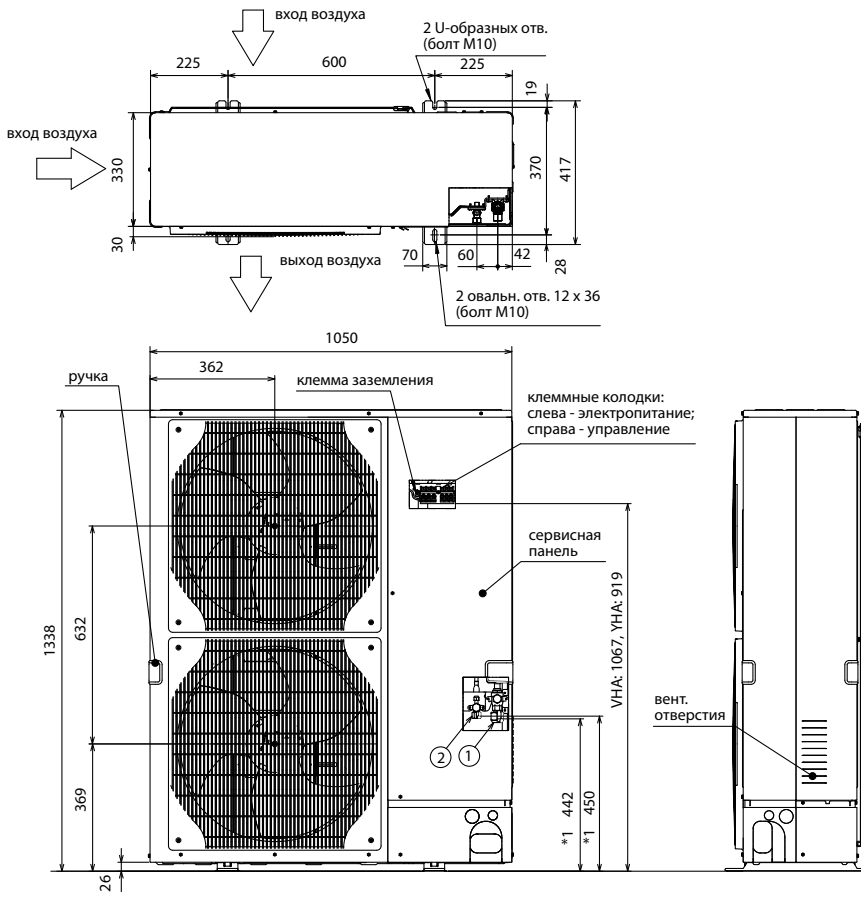
Пространство для установки



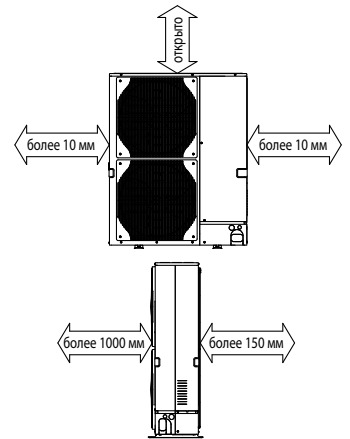
Сервисное пространство



PUHZ-RP100~140VKA
PUHZ-RP100~140YKA



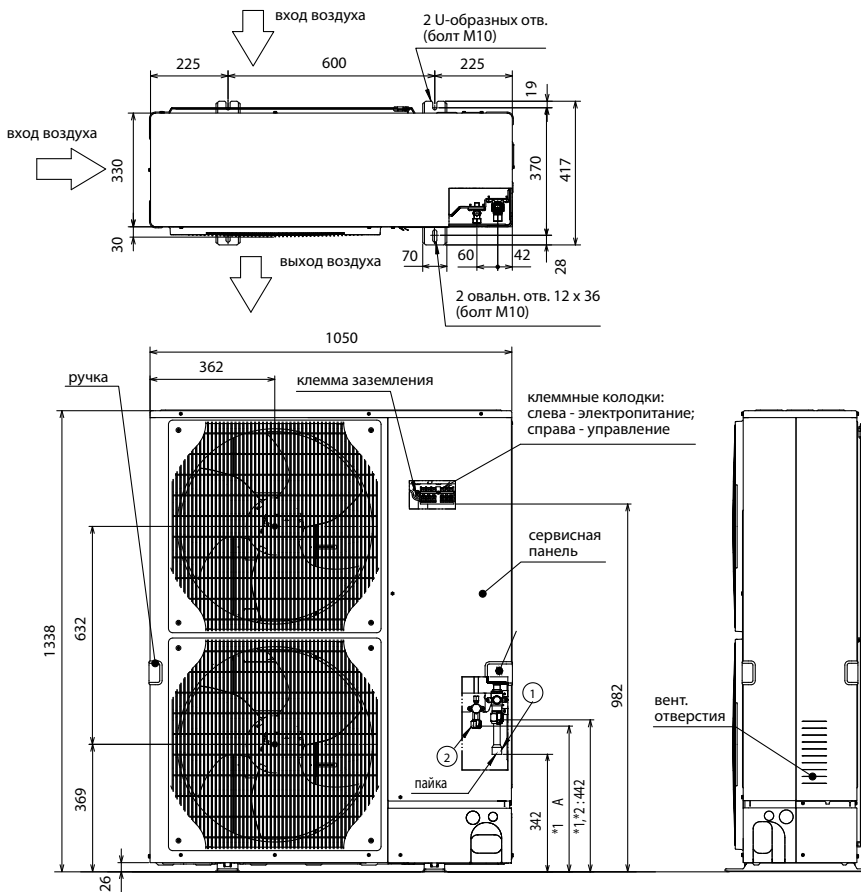
Пространство для установки



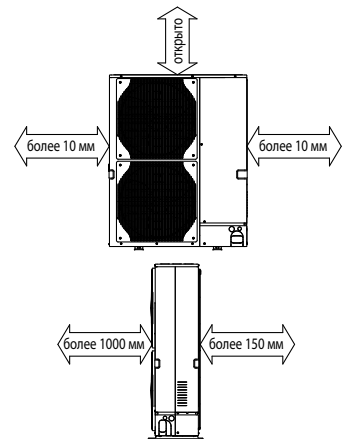
Сервисное пространство



PUHZ-RP200, 250YKA



Пространство для установки



Сервисное пространство



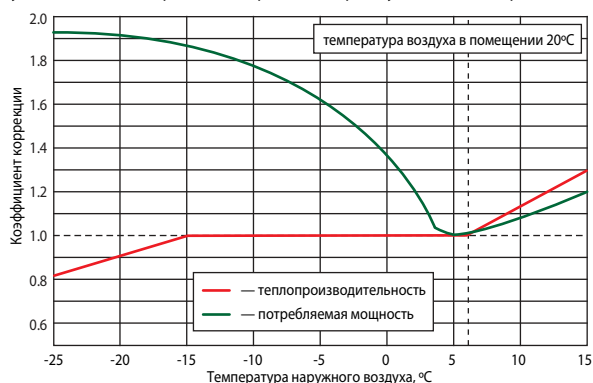
Наружные блоки PUHZ-HRP Серия ZUBADAN Inverter

Компания Mitsubishi Electric представляет системы серии ZUBADAN INVERTER. На японском языке это обозначает «супер обогрев». Известно, что производительность тепловых насосов, использующих для обогрева помещений низкопотенциальное тепло наружного воздуха, уменьшается при снижении температуры наружного воздуха. И это снижение весьма значительное: при температуре -20°C теплопроизводительность на 40% меньше номинального значения, указанного в спецификациях приборов и измеренного при температуре $+7^{\circ}\text{C}$. Именно по этой причине воздушные тепловые насосы не рассматривают в нашей стране как полноценный нагревательный прибор. Отношение к ним может коренным образом измениться благодаря кондиционерам серии ZUBADAN INVERTER.

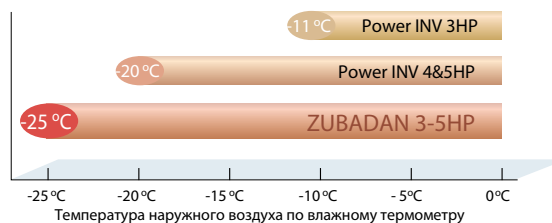


Стабильная теплопроизводительность

Теплопроизводительность полупромышленных систем Mitsubishi Electric серии ZUBADAN Inverter сохраняет номинальное значение вплоть до температуры наружного воздуха -15°C . При дальнейшем понижении температуры (завод-изготовитель гарантирует работоспособность системы до температуры -25°C) теплопроизводительность начинает уменьшаться. Но при этом сохраняется преимущество как перед обычными системами, так и перед энергоэффективными системами серии POWER Inverter.



Гарантированная производителем минимальная температура наружного воздуха составляет -25°C .

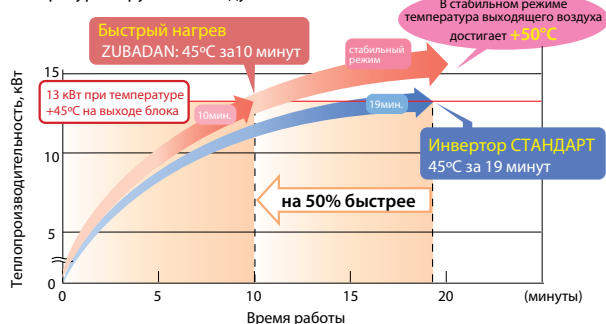


Комфортный нагрев помещения

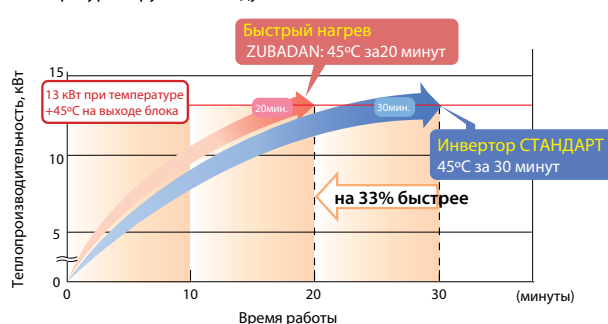
Алгоритм управления цепью инжекции может быть оптимизирован с целью достижения максимальной теплопроизводительности, например, при пуске системы в холодном помещении. Другой режим, в котором важна максимальная производительность – это режим оттаивания наружного теплообменника (испарителя). Режим оттаивания, избежать которого в тепловых насосах с воздушным охлаждением невозможно, происходит быстро и совершенно незаметно для пользователя.

Максимальная теплопроизводительность при пуске

Температура наружного воздуха $+2^{\circ}\text{C}$



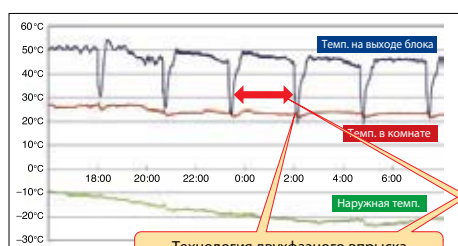
Температура наружного воздуха -20°C



Управление режимом оттаивания

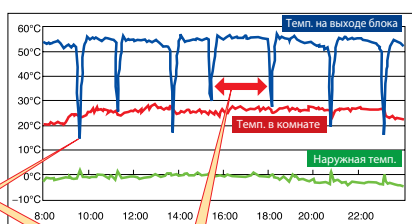
Результаты полевых испытаний в г. Асахикава (остров Хоккайдо, Япония)

25 января 2005 г.



Технология двухфазного впрыска сокращает длительность режима оттаивания с 4 до 3 минут.

2 декабря 2004 г.



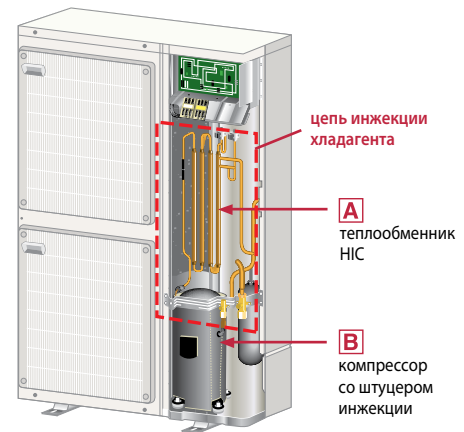
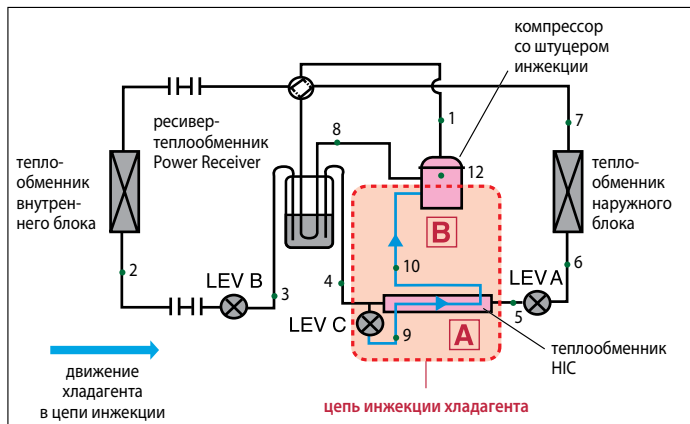
Благодаря специальным алгоритмам управления интервал между режимами оттаивания увеличен до 150 минут (при температуре наружного воздуха -20°C или 0°C)

Пример эксплуатации наружного блока



Уникальная технология двухфазного впрыска хладагента в компрессор обеспечивает стабильную теплопроизводительность при понижении температуры наружного воздуха.

ZUBADAN Inverter



В системах ZUBADAN Inverter применяется метод парожидкостной инъекции. В режиме обогрева давление жидкого хладагента, выходящего из конденсатора, роль которого выполняет теплообменник внутреннего блока, немного уменьшается с помощью расширительного вентиля LEV B. Парожидкостная смесь (точка 3) поступает в ресивер «Power Receiver». Внутри ресивера проходит линия всасывания, и осуществляется обмен теплотой с газообразным хладагентом низкого давления. За счет этого температура смеси снова понижается (точка 4), и жидкость поступает на выход ресивера. Далее некоторое количество жидкого хладагента ответвляется через расширительный вентиль LEV C в цепь инъекции - теплообменник НИС. Часть жидкости испаряется, а температура образующейся смеси понижается. За счет этого охлаждается основной поток жидкого хладагента, проходящий через теплообменник НИС (точка 5). После дросселирования с помощью расширительного вентиля LEV A (точка 6) смесь жидкого хладагента и образовавшегося в процессе понижения давления пара поступает в испаритель, то есть теплообменник наружного блока. За счет низкой температуры испарения тепло передается от наружного воздуха к хладагенту, и жидкая фаза в смеси полностью испаряется (точка 7). В результате прохода через трубу низкого давления в ресивере «Power Receiver», перегрев газообразного хладагента увеличивается, и он поступает в компрессор. Кроме того, этот ресивер сглаживает колебания промежуточного давления при флуктуациях внешней тепловой нагрузки, а также гарантирует подачу на расширительный вентиль цепи инъекции только жидкого хладагента, что стабилизирует работу этой цепи.

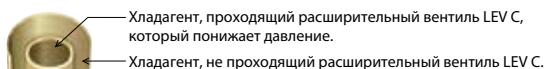


Часть жидкого хладагента, ответвленная от основного потока в цепь инъекции, превращается в парожидкостную смесь среднего давления. При этом температура смеси понижается, и она подается через специальный штуцер инъекции в компрессор.

Расширительный вентиль LEV B задает величину переохлаждения хладагента в конденсаторе. Вентиль LEV A определяет перегрев в испарителе, а LEV C поддерживает температуру перегретого пара на выходе компрессора около 90°C. Это происходит за счет того, что, попадая через цепь инъекции в замкнутую область между спиралями компрессора, двухфазная смесь перемешивается с газообразным горячим хладагентом, и жидкость из смеси полностью испаряется. Температура газа понижается. Регулируя состав парожидкостной смеси, можно контролировать температуру нагнетания компрессора. Это позволяет не только избежать перегрева компрессора, но и оптимизировать теплопроизводительность конденсатора.

А Теплообменник НИС

Теплообменник НИС в разрезе

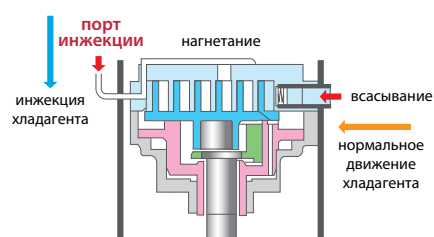


Назначение: Жидкий хладагент частично испаряется, и двухфазная смесь жидкость-газ подается на вход инъекции компрессора.

Эффект: Увеличение энергоэффективности системы при работе цепи инъекции хладагента.

Инъекция жидкого хладагента создает существенную нагрузку на компрессор, снижая его энергетическую эффективность. Для уменьшения этой нагрузки введен теплообменник НИС. Передача теплоты между потоками хладагента с разными давлениями приводит к тому, что часть жидкости испаряется. Образовавшаяся парожидкостная смесь при инъекции в компрессор создает меньшую дополнительную нагрузку.

Б Компрессор со штуцером инъекции



Назначение: Увеличение расхода хладагента через компрессор.

Эффект: Увеличение теплопроизводительности при низкой температуре наружного воздуха. Повышение температуры воздуха на выходе внутреннего блока, а также сокращение длительности режима оттаивания.

Парожидкостная смесь, прошедшая теплообменник НИС, поступает через штуцер инъекции в компрессор. Таким образом, компрессор имеет два входа: штуцер всасывания и штуцер инъекции. Управляя расходом хладагента в цепи инъекции, удастся увеличить циркуляцию хладагента через компрессор при низкой температуре наружного воздуха, тем самым повышая теплопроизводительность системы. В верхней неподвижной спирали компрессора предусмотрены отверстия для впрыска хладагента на промежуточном этапе сжатия.

Наружные блоки

PUHZ-HRP

Серия ZUBADAN Inverter

охлаждение-нагрев: 7,1–12,5 кВт



Модель	Наружный блок		PUHZ-HRP71VHA	PUHZ-HRP100VHA	PUHZ-HRP100YHA	PUHZ-HRP125YHA
	Внутренний блок (пример)		PEAD-RP71JA(L)	PEAD-RP100JA(L)	PEAD-RP100JA(L)	PEAD-RP125JA(L)
Режим охлаждения	номинальная холодопроизводительность	кВт	7,1 (3,3-8,1)	10,0 (4,9-11,4)	10,0 (4,9-11,4)	12,5 (5,5-14,0)
	потребляемая мощность	кВт	2,15 (2,13)	3,06 (3,04)	3,06 (3,04)	3,89 (3,87)
	коэффициент производительности EER		3,30 (3,33)	3,27 (2329)	3,27 (2329)	3,21 (3,23)
	класс энергоэффективности		A	A	A	A
	коэффициент производительности по явной теплоте		0,83	0,86	0,86	0,82
Режим нагрева	номинальная теплопроизводительность	кВт	8,0 (3,5-10,2)	11,2 (4,5-14,0)	11,2 (4,5-14,0)	14,0 (5,0-16,0)
	потребляемая мощность	кВт	2,34	3,10	3,10	3,88
	коэффициент производительности COP		3,42	3,61	3,61	3,61
	класс энергоэффективности		B	A	A	A
	встроенный электрический нагреватель		-	-	-	-
Электропитание	количество фаз		1		3	
	частота	Гц	50		50	
	напряжение	В	230		400	
	автоматический выключатель	A	32	32	16	16
Наружный блок	расход воздуха	м ³ /мин	100			
	уровень шума в режиме охлаждения	дБ(А)	48-51			
	уровень шума в режиме нагрева	дБ(А)	52			
	покрытие корпуса		Ivory Munsell 3Y 7,8/1,1			
	размеры (ДхШхВ)		1350x(330+30)x943			
	вес		120		134	
Диаметр фреонапровода	газ	дюйм	5/8			
	жидкость	дюйм	3/8			
Фреонопровод	перепад высот	м	30			
	длина	м	75			
Гарантированный диапазон наружных температур (нагрев)			-25 ~ +16°C WB (следует установить электрический нагреватель в поддон наружного блока)			
Гарантированный диапазон наружных температур (охлаждение)			-5 ~ +46°C (-18 ~ +46°C при установленной панели защиты от ветра - опция PAC-SH63AG-E)			

Комбинации блоков



PUHZ-HRP71/100VHA
PUHZ-HRP100/125YHA

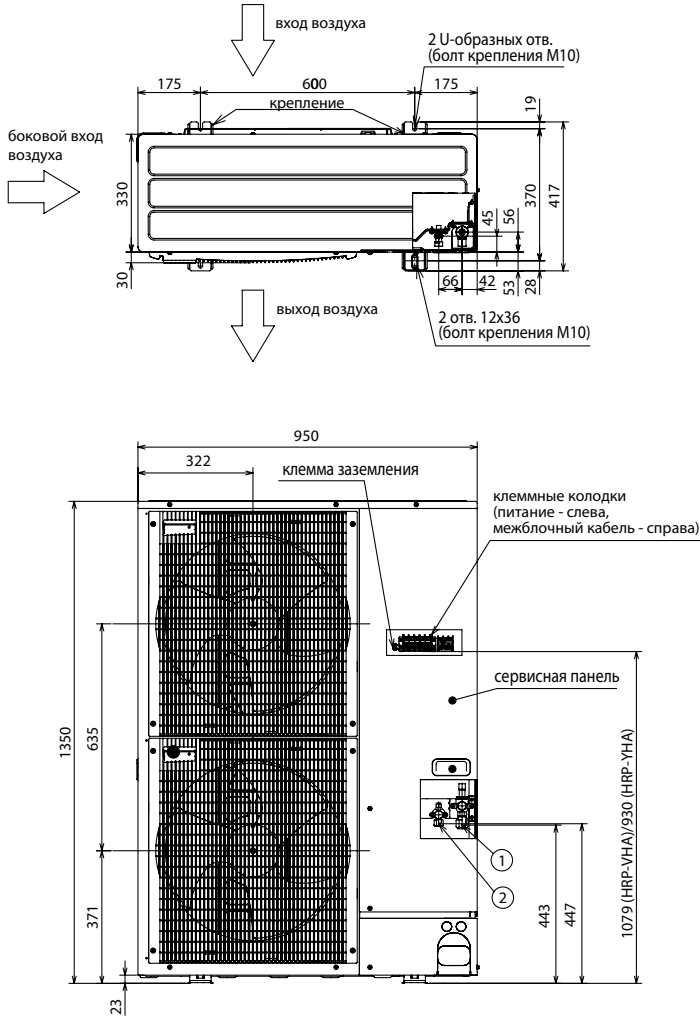
Комбинации наружных и внутренних блоков

- 1 внутренний блок / 1 наружный блок
- синхронная мультисистема: 2 внутренних / 1 наружный

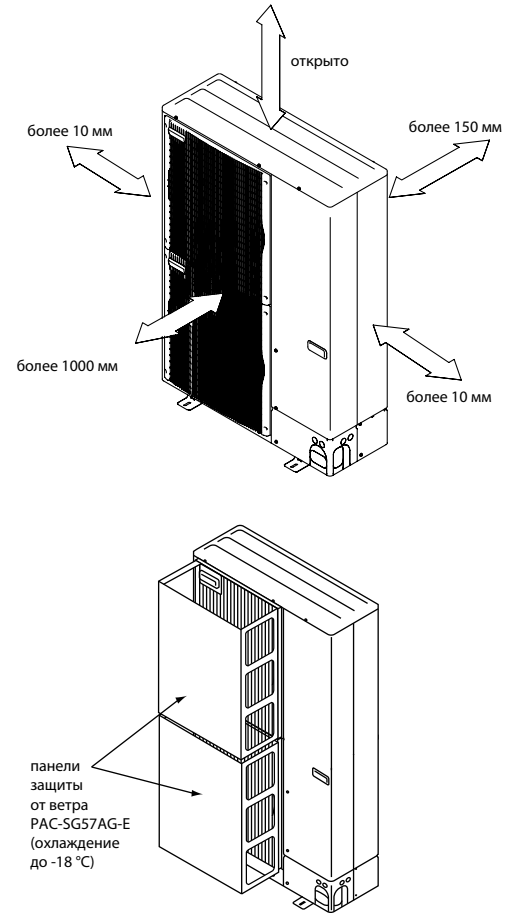
	PUHZ-HRP71VHA	PUHZ-HRP100VHA	PUHZ-HRP100YHA	PUHZ-HRP125YHA
PLA-RP_BA	● ●	● ●	● ●	● ●
PEAD-RP_JA	● ●	● ●	● ●	● ●
PKA-RP_KAL		● ●	● ●	
PKA-RP_HAL	● ●	●	●	

хладагент
R410A

ZUBADAN
inverter



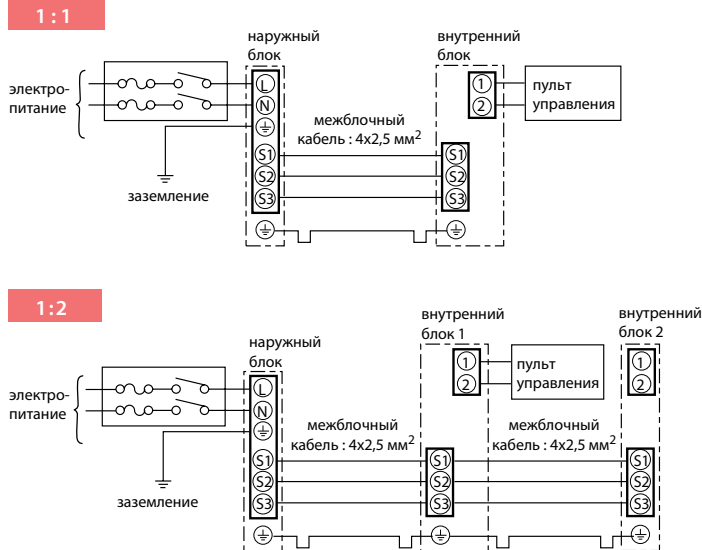
Пространство для установки



Схемы электрических соединений

Кабель электропитания наружного блока (автоматический выключатель)

ZUBADAN Inverter: PУHZ-HRP71/100VHA: 3x4 мм² (32 А),
PУHZ-HRP100/125УНА: 5x1,5 мм² (16 А).



Комментарий к схеме соединений:

- 1) Длина кабеля между наружным и внутренним блоками не должна превышать 75 м.
- 2) Максимальная длина кабеля пульта управления составляет 500 м.
- 3) Сечение кабеля электропитания приборов указано для участков менее 20 м. Для более длинных участков следует выбирать большее сечение, принимая во внимание падение напряжения.
- 4) Провод заземления должен быть на 60 мм длиннее остальных проводников.

Опции (аксессуары)

	Наименование	Описание
1	PAC-SF81MA-E	Конвертер для подключения к сигнальной линии Сити Мульти - M-NET
2	PAC-SK52ST	Диагностическая плата
3	PAC-SG61DS-E	Дренажный штуцер
4	PAC-SG59SG-E	Решетка для изменения направления выброса воздуха (требуется 2 шт.)
5	PAC-SH63AG-E	Панель защиты от ветра: охлаждение до -18°C (требуется 2 шт.)
6	PAC-SG64DP-E	Дренажный поддон
7	PAC-SG82DR-E	Фильтр-осушитель: диаметр 3/8
8	MSDD-50SR-E	Разветвитель для мультисистемы 50:50
9	PAC-SG75RJ-E	Переходник 15.88- 19.05 (PУHZ-RP35-250)
10	PAC-IF011B-E	Контроллер компрессорно-конденсаторных агрегатов для секций охлаждения и нагрева приточных установок и центральных кондиционеров
11	PAC-IF021B-E	Контроллер компрессорно-конденсаторных агрегатов для систем нагрева и охлаждения воды

Системы "воздух-вода" PUHZ-HW, PUHZ-W со встроенным теплообменником

охлаждение-нагрев: 5,0–14,0 кВт



Описание

- Несложный монтаж, так как не требуется сборка контура хладагента.
- Вода в системе должна быть чистой, а величина pH — составлять 6,5–8,0. Следующие значения являются максимальными: кальций — 100 мг/л, хлор — 100 мг/л, железо/марганец — 0,5 мг/л. В инструкции по установке изложены дополнительные рекомендации относительно водяного контура.

- Обязательно примите меры по предотвращению замерзания теплоносителя: изоляция водяного трубопровода, резервный циркуляционный насос, использование необходимой концентрации этиленгликоля вместо обычной воды.
- В наружном блоке нет циркуляционного насоса. Он приобретается самостоятельно у других производителей.
- Обязательным компонентом системы является контроллер PAC-IF021B-E.

Модель наружного блока	Серия POWER Inverter		Серия ZUBADAN Inverter			
	PUHZ-W50VHA	PUHZ-W85VHA	PUHZ-HW112YHA	PUHZ-HW140VHA PUHZ-HW140YHA		
Электропитание	1 фаза, 220 В, 50 Гц		3 фазы, 380 В, 50 Гц	1 фаза, 220 В, 50 Гц 3 фазы, 380 В, 50 Гц		
Автоматический выключатель	A	16	16	40 / 16		
Максимальный ток	A	13,0	23,0	13,0 35,0 / 13,0		
Габариты (ШхДхВ)	мм	950 x 360 x 740	950 x 360 x 943	1020 x 360 x 1350 1020 x 360 x 1350		
Вес	кг	64	77	148 134 / 148		
Хладагент (R410A)	кг	1,7	2,4	4,0 4,0		
Номинальный расход воды (нагрев)	л/мин	14,3	25,8	32,1 40,1		
Теплообменник ALFALAVAL	ACH30-30 (30 пластин)		ACH50-50 (50 пластин)	ACH50-50 (50 пластин)		
Мощность циркуляционного насоса ¹	кВт	0,01	0,03	0,01 0,02		
Потери давления (водяной контур)	кПа	12	20	6 9		
Уровень шума	дБ(A)	46	48	53 53		
Нагрев: воздух2/вода35	производительность	кВт	(мин. 1,50) ~ 5,00	(мин. 2,60) ~ 8,50	(мин. 3,40) ~ 11,20	(мин. 4,20) ~ 14,00
	энергоэффективность (COP)		3,13	2,95	3,01	2,69
	потребляемая мощность	кВт	1,60	2,88	3,72	5,21
Нагрев: воздух7/вода35	производительность	кВт	(мин. 1,50) ~ 5,00	(мин. 2,70) ~ 9,00	(мин. 3,40) ~ 11,20	(мин. 4,20) ~ 14,00
	энергоэффективность (COP)		4,10	3,85	4,24	4,19
	потребляемая мощность	кВт	1,22	2,34	2,64	3,34
	рабочий ток	A	5,4	10,3	4,0	14,9 / 5,1
коэффициент мощности	%	97	98	95	97 / 95	
Номинальный расход воды (охлаждение)	л/мин	12,9	21,5	28,7	35,8	
Мощность циркуляционного насоса ¹	кВт	0,01	0,02	0,01	0,02	
Потери давления (водяной контур)	кПа	10	15	5	7	
Уровень шума	дБ(A)	45	48	53	53	
Охлаждение: воздух35/вода7	производительность	кВт	4,50	7,50	10,00	12,50
	энергоэффективность (EER)		2,94	2,39	2,72	2,59
	потребляемая мощность	кВт	1,53	3,14	3,68	4,82
	рабочий ток	A	6,8	13,7	5,6	21,5 / 7,3
коэффициент мощности	%	97	98	95	97 / 95	
Охлаждение: воздух35/вода18	производительность	кВт	4,50	7,50	10,00	12,50
	энергоэффективность (EER)		4,13	3,87	4,07	4,01
	потребляемая мощность	кВт	1,09	1,94	2,46	3,12
Гарантированный диапазон наружных температур (нагрев) ²	-15 ~ +35°C		-20 ~ +35°C	-25 ~ +35°C	-25 ~ +35°C	
Гарантированный диапазон наружных температур (охлаждение)	-5 ~ +46°C (-15 ~ +46°C при установленной панели защиты от ветра)					

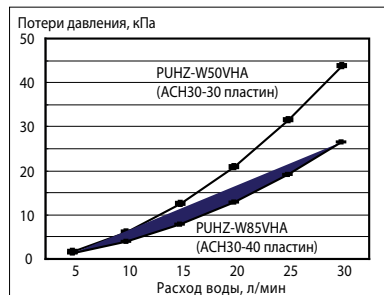
¹ Для вычисления значений энергоэффективности COP и потребляемой мощности системы использована указанная в таблице мощность циркуляционного насоса (согласно европейскому стандарту EN 14511).

² Рекомендуется устанавливать в поддон наружного блока электрический нагреватель (опция PAC-SE58RA-E).

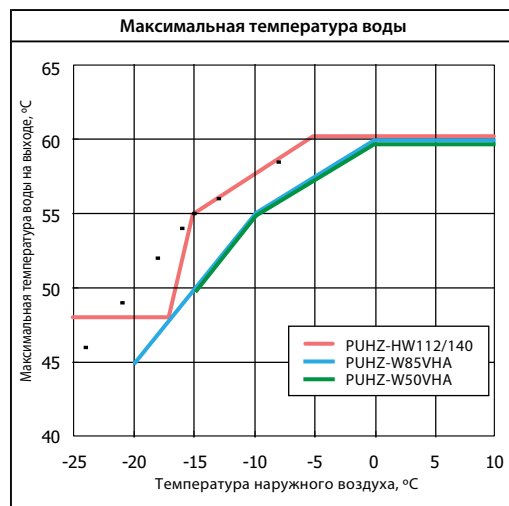
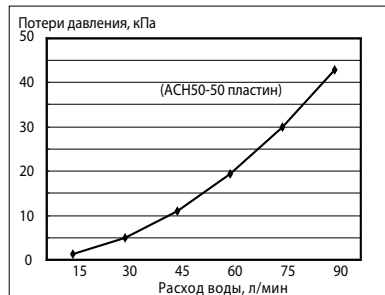
Номинальные условия

	нагрев: воздух2/вода35	нагрев: воздух7/вода35	охлаждение: воздух35/вода7	охлаждение: воздух35/вода18
наружного воздуха (D.B. / W.B.)	+2°C / +1°C	+7°C / +6°C	+35°C / +24°C	+35°C / +24°C
воды (вход/выход)	+30°C/+35°C	+30°C/+35°C	+12°C/+7°C	+23°C/+18°C

Встроенный теплообменник PUHZ-W50VHA, PUHZ-W85VHA



Встроенный теплообменник PUHZ-HW112YHA, 140VHA / YHA



хладагент
R410A

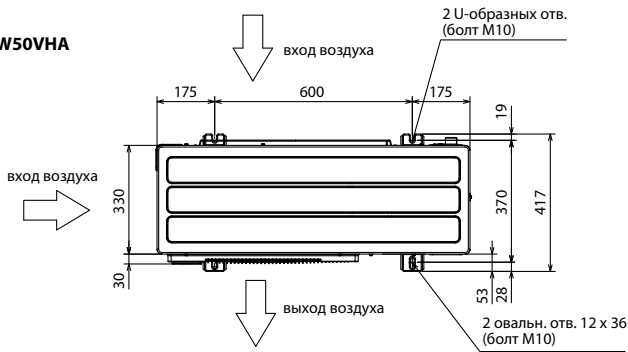
inverter

Размеры

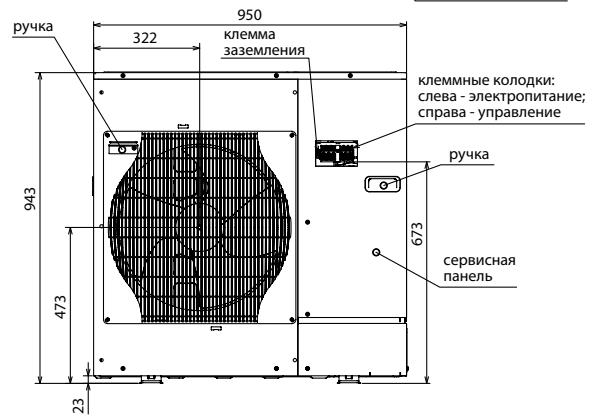
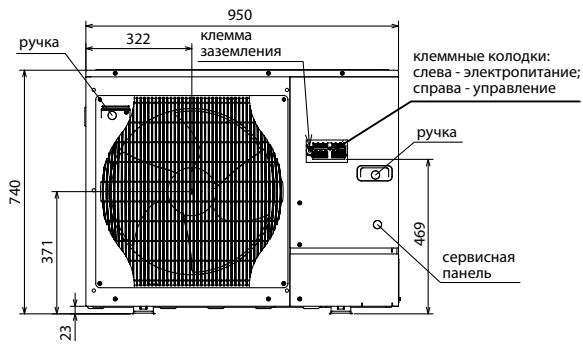
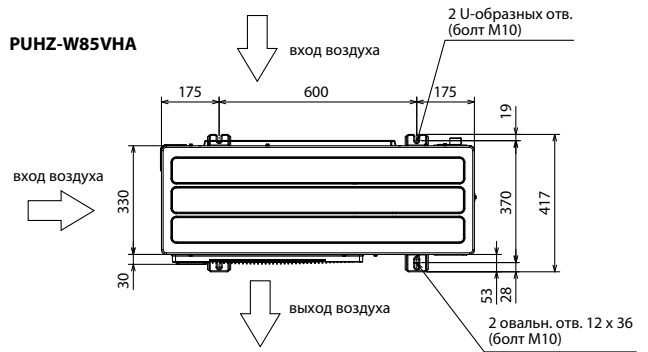
НАРУЖНЫЕ БЛОКИ:

Ед. изм.: мм

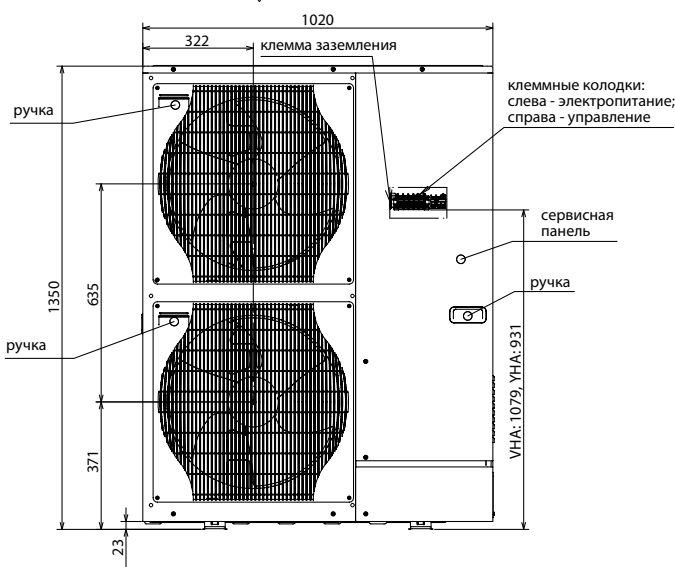
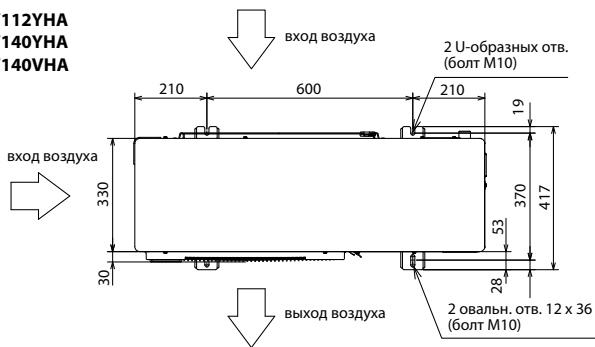
PUHZ-W50VHA



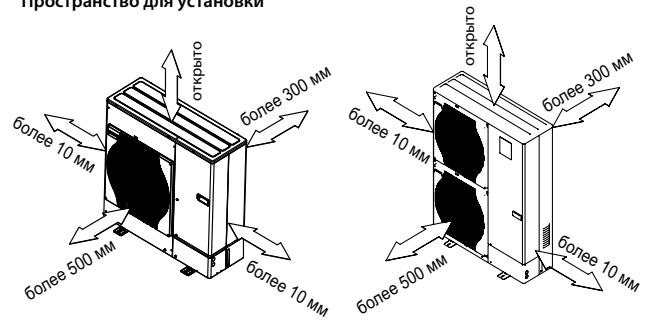
PUHZ-W85VHA



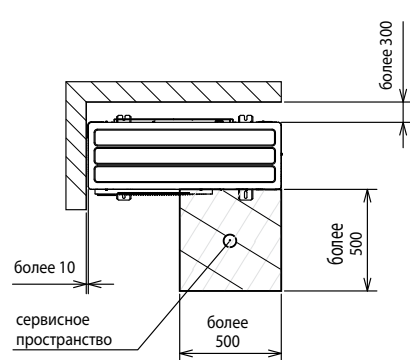
PUHZ-HW112YHA PUHZ-HW140YHA PUHZ-HW140VHA



Пространство для установки



Пространство для обслуживания



Подключение водяного контура

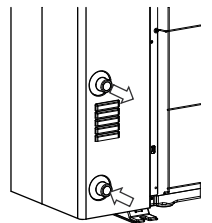
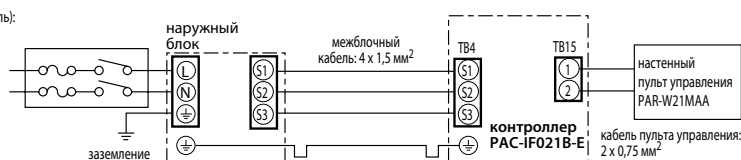


Схема соединений приборов

Кабель электропитания (автоматический выключатель):

- W50: 3 x 1,5 мм² (16 A)
- W60: 3 x 4,0 мм² (25 A)
- HW140VHA: 3 x 6,0 мм² (40 A)
- HW112/140YHA: 5 x 1,5 мм² (16 A)



Примечание:

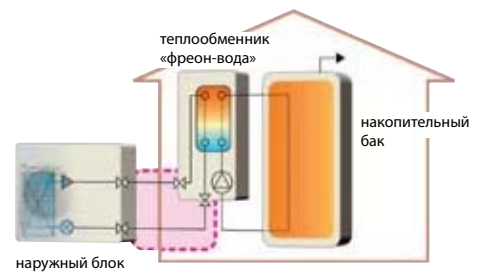
- 1) Провод заземления должен быть на 60 мм длиннее остальных проводников.
- 2) Указаны минимальные значения сечения проводников.
- 3) Пульт управления PAR-W21MAA поставляется в комплекте с контроллером PAC-IF021B-E.



Системы "воздух-вода" PUHZ-HRP, PUHZ-RP

с внешним теплообменником

охлаждение-нагрев: 7,0–16,0 кВт



Описание

- Наружные блоки серий ZUBADAN Inverter и POWER Inverter могут быть подключены к внешнему теплообменнику "фреон-вода". Такая компоновка системы нагрева воды предпочтительна для регионов с низкой температурой наружного воздуха.
- Обязательным компонентом системы является контроллер PAC-IF021B-E.

- Системы характеризуются высокой энергоэффективностью, так как нет необходимости использовать антифриз, а также промежуточные теплообменники "гликоль-вода".
- Компоненты гидравлического контура теплоносителя приобретаются у других производителей.

Модели, допускающие подключение внешнего теплообменника

Производительность	Номинальный расход воды (нагрев)	Серия ZUBADAN Inverter		Серия POWER Inverter	
		1 фаза, 220 В	3 фазы, 380 В	1 фаза, 220 В	3 фазы, 380 В
7,0 кВт	20,1 л/мин	-	-	PUHZ-RP60VHA4	-
8,0 кВт	22,9 л/мин	PUHZ-HRP71VHA	-	PUHZ-RP71VHA4	-
11,2 кВт	32,1 л/мин	PUHZ-HRP100VHA	PUHZ-HRP100YHA	PUHZ-RP100VKA	PUHZ-RP100YKA
14,0 кВт	40,1 л/мин	-	PUHZ-HRP125YHA	PUHZ-RP125VKA	PUHZ-RP125YKA
16,0 кВт	45,9 л/мин	-	-	PUHZ-RP140VKA	PUHZ-RP140YKA

Теплообменник

- Расчетное рабочее давление в системе 4,15 МПа. Теплообменник должен выдерживать давление в 3 раза превышающее рабочее - 12,45 МПа.
- Выбор теплообменника проводите, исходя из следующих данных:
 - температура испарения более 4°C при максимальной частоте вращения компрессора (температура снаружи 35°C DB / 24°C WB);
 - при использовании системы для нагрева воды температура конденсации менее 58°C при максимальной частоте вращения компрессора (температура снаружи 7°C DB / 6°C WB).

Страна хладагента	марка хладагента	R410A
	рабочее давление	4,15 МПа
	рабочая температура	-20~100°C
Страна воды	тип теплоносителя	чистая вода, гликоль
	рабочее давление	1,5 МПа
	рабочая температура	-20~90°C (без замерзания)
Испытательное давление	12,45 МПа (4,15 МПа x 3) или более	
Размораживание	Начальная производительность должна восстанавливаться после 5 и более циклов полного замерзания.	
Количество циклов нагрева	70 000 циклов и более (разность температур около 50°C)	
Механическая прочность	72 000 циклов изменения давления от 0 до 3,3 МПа	

Примечания:

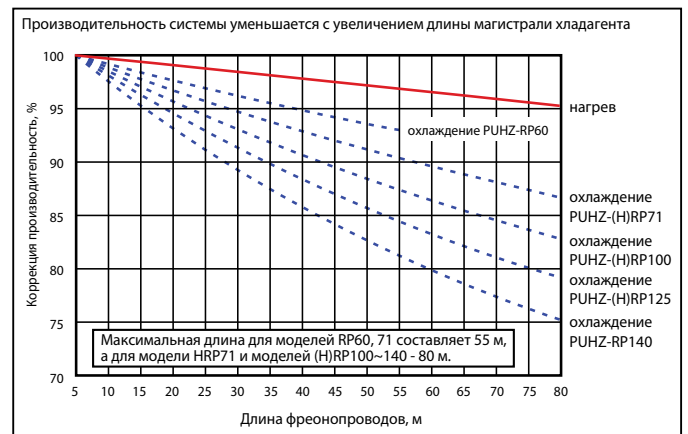
- Следует установить фильтр в водяном контуре на входе теплообменника.
- Температура воды на входе теплообменника должна лежать в диапазоне от 5°C до 55°C.
- Вода должна быть чистой, а водородный показатель pH должен иметь значение в диапазоне 6,5~8,0.
- Допускаются следующие максимальные концентрации веществ: кальций - 100 мг/л, хлор - 100 мг/л, железо/марганец - 0,5 мг/л.
- Трубопроводы хладагента от наружного блока до пластинчатого теплообменника должны соответствовать диаметру штуцеров наружного блока (см. раздел соответствующих наружных блоков).
- Предпримите необходимые меры для защиты теплоносителя от замерзания: теплоизоляция трубопроводов, обеспечение бесперебойной работы циркуляционного насоса, использование раствора этиленгликоля соответствующей концентрации вместо чистой воды.
- Вода, прошедшая теплообменник, не может быть использована для питья. Следует использовать дополнительный промежуточный теплообменник.

Модели RP60, RP71

Требуемая производительность теплообменника	кВт	9,0	9,0	
Страна хладагента R410A (штуцеры: жидкость - 9,52; газ - 12,7)	температура на входе	°C	75	100
	температура конденсации	°C	39,5	63,5
	переохлаждение	°C	2	2
	максимальное падение давления	кПа	50	50
Страна воды (штуцеры: вход/выход - 28,6 мм)	температура на входе	°C	30	55
	температура на выходе	°C	35	60
	расход воды	л/мин	25,8	25,8
	максимальное падение давления	кПа	50	50

Модели HRP100 - 125, RP100 - 140

Требуемая производительность теплообменника	кВт	14,0	14,0	
Страна хладагента R410A (штуцеры: жидкость - 9,52; газ - 15,88)	температура на входе	°C	75	100
	температура конденсации	°C	39,5	63,5
	переохлаждение	°C	2	2
	максимальное падение давления	кПа	50	50
Страна воды (штуцеры: вход/выход - 28,6 мм)	температура на входе	°C	30	55
	температура на выходе	°C	35	60
	расход воды	л/мин	40,1	40,1
	максимальное падение давления	кПа	50	50



Модели с внешним теплообменником: ZUBADAN Inverter

Модель наружного блока		PUNZ-HRP71 VNA	PUNZ-HRP100 V(Y)NA	PUNZ-HRP125 YNA
Электропитание		1 фаза, 220 В, 50 Гц		
Автоматический выключатель		A	32	40 / 16
Номинальный расход воды		л/мин	22,9	32,1
Нагрев: воздух2/вода35	производительность	кВт	8,00	11,20
	энергоэффективность (COP)		3,24	3,02
	потребляемая мощность	кВт	2,47	3,71
Нагрев: воздух7/вода35	производительность	кВт	8,00	11,20
	энергоэффективность (COP)		4,40	4,26
	потребляемая мощность	кВт	1,82	2,63
Нагрев: воздух7/вода45	производительность	кВт	8,00	11,20
	энергоэффективность (COP)		3,24	3,24
	потребляемая мощность	кВт	2,47	3,46
Нагрев: воздух7/вода55	производительность	кВт	-	11,20
	энергоэффективность (COP)		-	2,40
	потребляемая мощность	кВт	-	4,57
Гарантированный диапазон наружных температур (нагрев)		-25 ~ +35°C		
Гарантированный диапазон наружных температур (охлаждение)		-5 ~ +46°C		

Модели с внешним теплообменником: POWER Inverter

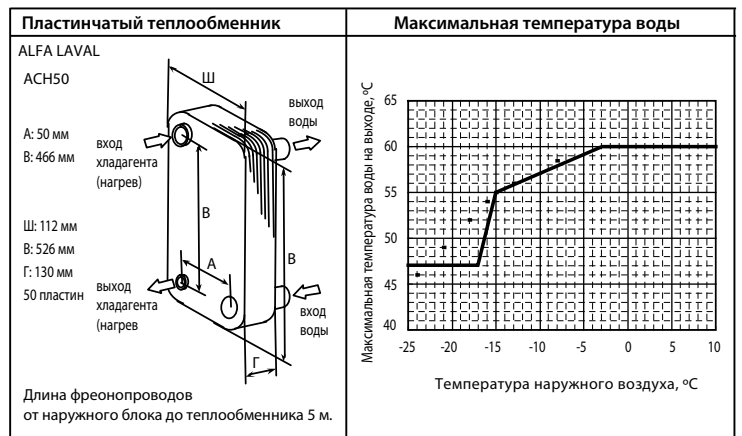
Модель наружного блока		PUNZ-RP60VNA4	PUNZ-RP71VNA4
Электропитание		1 фаза, 220 В, 50 Гц	
Автоматический выключатель		A	25
Номинальный расход воды		л/мин	20,1
Нагрев: воздух2/вода35	производительность	кВт	6,90
	энергоэффективность (COP)		2,94
	потребляемая мощность	кВт	2,31
Нагрев: воздух7/вода35	производительность	кВт	7,00
	энергоэффективность (COP)		4,29
	потребляемая мощность	кВт	1,63
Нагрев: воздух7/вода45	производительность	кВт	7,00
	энергоэффективность (COP)		3,27
	потребляемая мощность	кВт	2,14
Гарантированный диапазон наружных температур (нагрев)		-11 ~ +35°C	
Гарантированный диапазон наружных температур (охлаждение)		-5 ~ +46°C	

Модели с внешним теплообменником: POWER Inverter

Модель наружного блока		PUNZ-RP100 V(Y)KA	PUNZ-RP125 V(Y)KA	PUNZ-RP140 V(Y)KA
Электропитание		1 фаза, 220 В, 50 Гц (3 фазы, 380 В, 50 Гц)		
Автоматический выключатель		A	32 / 16	40 / 16
Номинальный расход воды		л/мин	32,1	40,1
Нагрев: воздух2/вода35	производительность	кВт	10,50	11,50
	энергоэффективность (COP)		2,90	2,70
	потребляемая мощность	кВт	3,62	4,26
Нагрев: воздух7/вода35	производительность	кВт	11,20	14,00
	энергоэффективность (COP)		4,21	4,15
	потребляемая мощность	кВт	2,66	3,37
Нагрев: воздух7/вода45	производительность	кВт	11,20	14,00
	энергоэффективность (COP)		3,20	3,10
	потребляемая мощность	кВт	3,50	4,51
Гарантированный диапазон наружных температур (нагрев)		-20 ~ +35°C		
Гарантированный диапазон наружных температур (охлаждение)		-5 ~ +46°C		

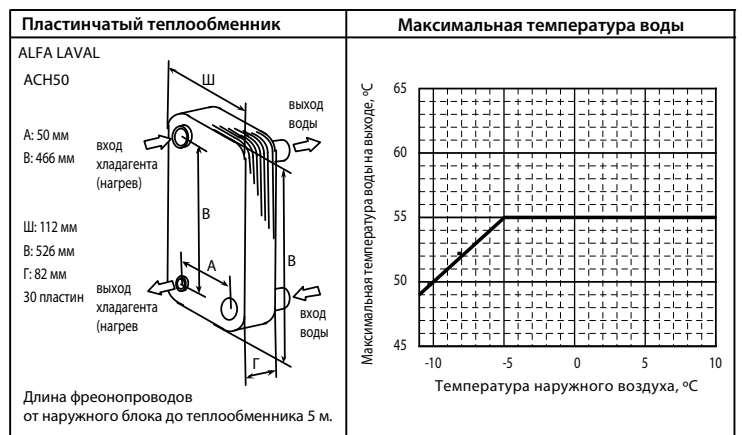
Номинальные условия (температура)

нагрев: воздух2/вода35	нагрев: воздух7/вода35	нагрев: воздух7/вода45
наружного воздуха (D.B. / W.B.)	+2°C / +1°C	+7°C / +6°C
воды (вход/выход)	+30°C/+35°C	+30°C/+35°C
		+40°C/+45°C



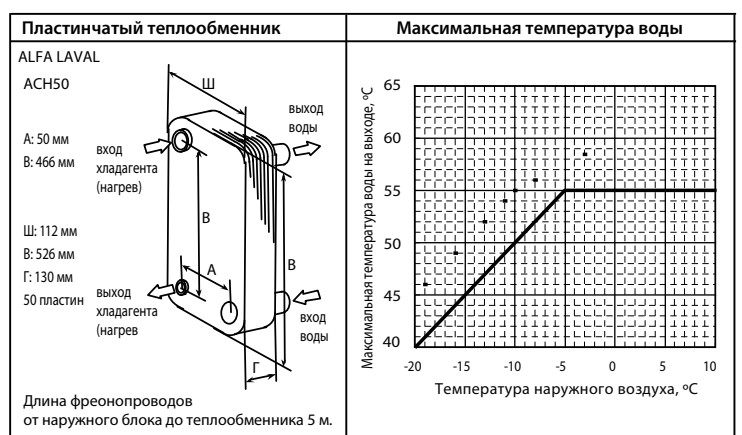
Примечание:

- 1) Производительность системы зависит от длины фреоновых проводов, а также от теплоизоляции трубопроводов и пластинчатого теплообменника.
- 2) Допускается использовать пластинчатые теплообменники других производителей. В этом случае марка и параметры теплообменника определяются самостоятельно.



Примечание:

- 1) Производительность системы зависит от длины фреоновых проводов, а также от теплоизоляции трубопроводов и пластинчатого теплообменника.
- 2) Допускается использовать пластинчатые теплообменники других производителей. В этом случае марка и параметры теплообменника определяются самостоятельно.



Примечание:

- 1) Производительность системы зависит от длины фреоновых проводов, а также от теплоизоляции трубопроводов и пластинчатого теплообменника.
- 2) Допускается использовать пластинчатые теплообменники других производителей. В этом случае марка и параметры теплообменника определяются самостоятельно.

Наружные блоки

Характеристики наружных блоков ZUBADAN Inverter и POWER Inverter приведены в соответствующих разделах данного каталога.



Мультисистемы

Полупромышленная серия Mr.SLIM™

Описание

- Мультисистемами в полупромышленной серии называются несколько внутренних блоков, подключенных к одному наружному агрегату. Они предназначены для кондиционирования больших монообъемных помещений, поскольку все внутренние блоки работают синхронно.
- До 4 внутренних блоков одинаковой производительности может быть подключено к одному наружному. Допускается комбинировать внутренние блоки различных конструктивных исполнений (кроме комбинаций с напольными блоками). Это позволяет учитывать дизайн различных зон монообъемного помещения.
- Все внутренние блоки управляются с одного пульта и работают в одном режиме по команде термостата главного блока.
- Идеально подходят для помещений большой площади или неправильной формы, улучшают комфорт и воздухораспределение.
- Предусмотрена автоматическая адресация внутренних блоков, поэтому не требуется настройка компонентов мультисистемы в процессе проведения пусконаладочных работ.



Подбор мультисистемы

Подбор синхронной мультисистемы начинается с выбора наружного блока согласно требуемой производительности. Далее определяют количество и конструктивное исполнение внутренних блоков. Затем находят марку разветвителя магистрали хладагента, соединяющего компоненты гидравлического контура.

Mr. Slim инвертор: PUHZ-RP, PUHZ-P

Производительность наружного блока	2 внутренних блока	3 внутренних блока	4 внутренних блока
	50:50	33:33:33	25: 25: 25: 25
71	35 x 2	-	
100	50 x 2	-	
125	60 x 2	-	
140	71 x 2	50 x 3	
Разветвитель	MSDD-50SR-E	MSDT-111R-E	
200	100 x 2	60 x 3	50 x 4
250	125 x 2	71 x 3	60 x 4
Разветвитель	MSDD-50WR-E	MSDT-111R-E	MSDF-1111R-E

Mr. Slim без инвертора: PU(H)-P

Производительность наружного блока	2 внутренних блока	3 внутренних блока
	50:50	33:33:33
71	35 x 2	-
100	50 x 2	-
125	60 x 2	-
140	71 x 2	50 x 3
Разветвитель	MSDD-50SR-E	MSDT-111R-E



Примечания:

1. Создание мультисистем на базе следующих наружных блоков не допускается:

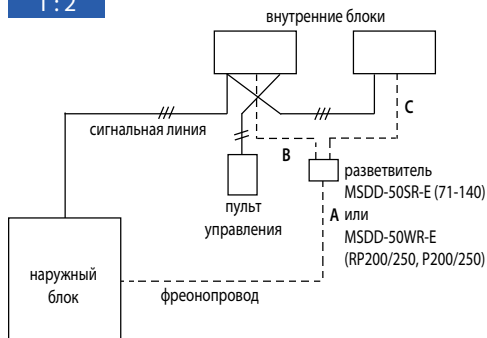
- SUZ (фреон R410A);
- PU-8/10/12YAKD и PUH-8/10YKA (фреон R22).

2. В составе мультисистемы к одному наружному блоку могут быть подключены внутренние блоки различных конструктивных исполнений. Исключение составляют напольные внутренние блоки, которые нельзя комбинировать с другими типами внутренних блоков. Также нельзя комбинировать в мультисистеме внутренние блоки с бустерным электрическим нагревателем и без него.

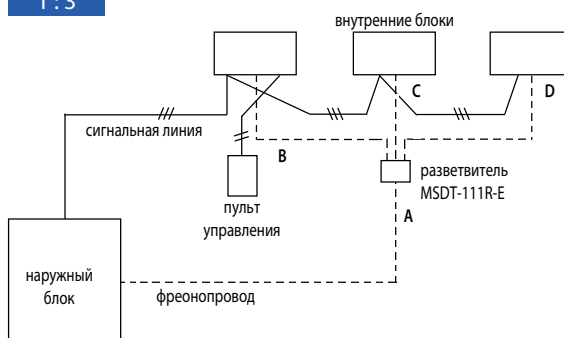
хладагент
R410A

Схемы гидравлических соединений

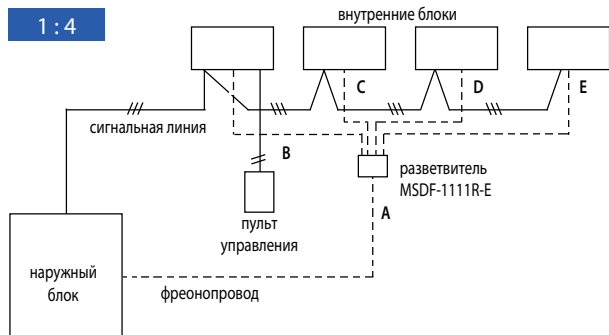
1:2



1:3



1:4



модели PУHЗ-RP200/250YKA

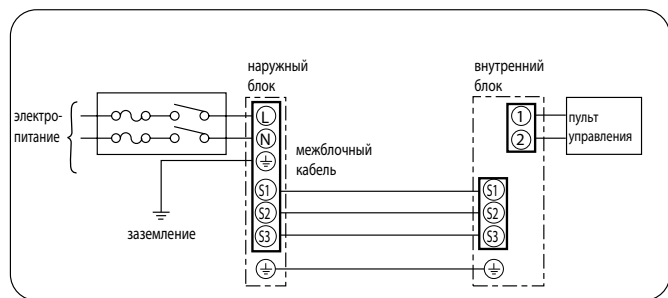
Длины участков фреонапровода и перепад высот между приборами

Модель наружного блока	Power Inverter RP71-140	Неинверторные P71-140, Standard Inverter P100-140	Power Inverter RP200, 250YKA Standard Inverter P200, 250YHA
Суммарная длина всех участков: A+B+C+D+E	75м (RP71 - 50м)	50м	RP200, 250 - 120м P200, 250YHA - 70м
Макс. длина после разветвителя: В или С или D или E	20м	20м	20м
Разность длин после разветвителя: например, (B-C) или (C-D)	8м	8м	8м
Перепад высот:	наружный-внутренний	30м	50м (30м - Standard Inv.)
	внутренний-внутренний	1м	1м

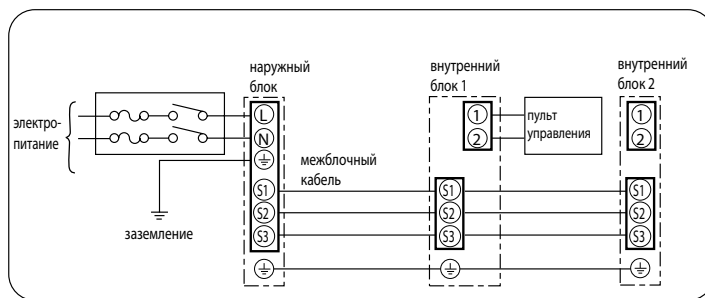
Схемы электрических соединений

Все модели полупромышленной серии Mr. SLIM, в которых применен хладагент R410A (кроме SUZ-KA).

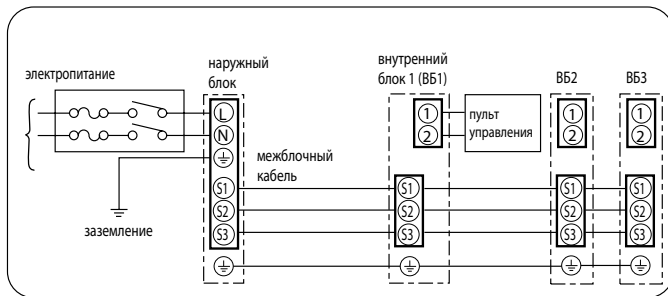
1:1



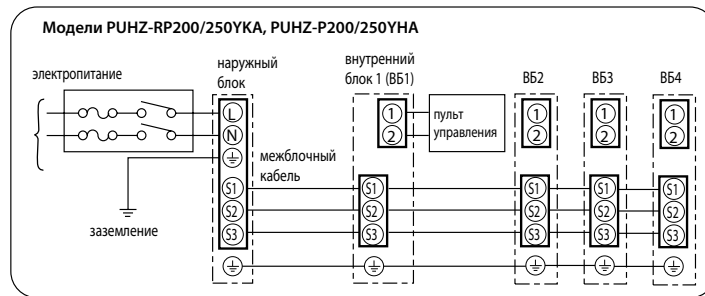
1:2



1:3



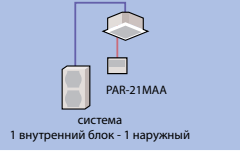

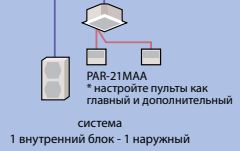

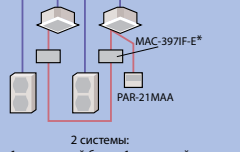

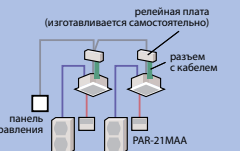
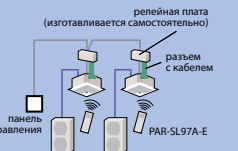


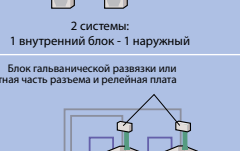
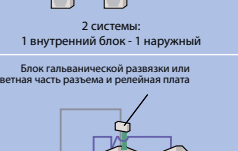

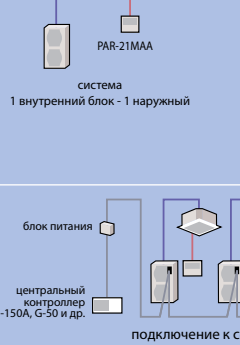
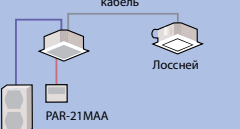
1:4



Модели PУHЗ-RP200/250YKA, PУHЗ-P200/250YHA

Встроенные системы управления

Полупромышленная серия **Mr.SLIM™**

	Схема системы		Примечания	Необходимые опции
	проводной пульт	беспроводной пульт		
1 1 пульт управления Стандартная система	 <p>система 1 внутренний блок - 1 наружный</p>	 <p>приемник ИК-сигнала PAR-SL97A-E двойная мультисистема</p>	<ul style="list-style-type: none"> • Могут быть использованы проводной и беспроводной пульты. 	Опции не требуются.
2 2 пульта управления 2 пульта управления являются равноправными.	 <p>система * настройте пульта как главный и дополнительный 1 внутренний блок - 1 наружный</p>	 <p>двойная мультисистема</p>	<ul style="list-style-type: none"> • К одному блоку (или группе) может быть подключено не более 2 пультов. • Проводной и ИК-пульт могут быть использованы одновременно. 	<ul style="list-style-type: none"> • PAR-21MAA проводной пульт • PAR-21MAAT-E проводной пульт для PKA • PAR-SL97A-E беспроводной пульт • PAR-SL94B-E беспроводной пульт для PCA-KA
3 Групповое управление Один пульт управления задает одинаковые настройки для нескольких независимых систем (*необходимо установить адреса систем).	 <p>2 системы: 1 внутренний блок - 1 наружный</p>	 <p>система 1:1 и двойная мультисистема</p>	<ul style="list-style-type: none"> • К одному пульту можно подключить не более 16 независимых систем. • Каждая из систем в данном объединении работает по своему датчику температуры. • Для управления данным объединением (группой) может быть использовано не более 2 пультов. 	<ul style="list-style-type: none"> • MAC-397IF Интерфейсный прибор должен быть подключен к каждому внутреннему блоку, имеющему наружные агрегат SUZ. Для систем с наружными блоками полупромышленной серии (PU_) опции не требуются.
4 Управление статическим сигналом Внешним статическим сигналом (12 пост. тока) кондиционер может быть дистанционно включен/выключен, а также может быть заблокирован или разблокирован его пульт.	 <p>релейная плата (изготавливается самостоятельно) разъем с кабелем панель управления PAR-21MAA 2 системы: 1 внутренний блок - 1 наружный</p>	 <p>релейная плата (изготавливается самостоятельно) разъем с кабелем панель управления PAR-SL97A-E 2 системы: 1 внутренний блок - 1 наружный</p>	<ul style="list-style-type: none"> • Блокируется только функция включения/выключения. Другие настройки могут производиться в период блокирования. • Автоматическая работа может быть организована только по внешнему таймеру. 	<ul style="list-style-type: none"> • PAC-SE55RA-E Ответная часть к разъему на плате внутреннего блока. • Релейная плата и панель управления изготавливаются или приобретаются самостоятельно.
5 Управление импульсным сигналом Внешним импульсным сигналом кондиционер может быть дистанционно включен/выключен.	 <p>релейная плата (изготавливается самостоятельно) разъем с кабелем панель управления PAR-21MAA 2 системы: 1 внутренний блок - 1 наружный</p>	 <p>релейная плата (изготавливается самостоятельно) разъем с кабелем панель управления PAR-SL97A-E 2 системы: 1 внутренний блок - 1 наружный</p>	<ul style="list-style-type: none"> • Импульсный сигнал может включать и выключать систему. • Сигнал состояния (12 В пост. тока) можно вывести на панель управления. 	<ul style="list-style-type: none"> • PAC-SA88HA-E/PAC-725AD Ответные части к разъемам на плате внутреннего блока. • Релейная плата и панель индикации изготавливаются или приобретаются самостоятельно.
6 Внешняя индикация состояния Индикация состояния системы: включено/выключено.	 <p>Блок гальванической развязки или ответная часть разъема и релейная плата панель индикации PAR-21MAA 2 системы: 1 внутренний блок - 1 наружный</p>	 <p>Блок гальванической развязки или ответная часть разъема и релейная плата панель индикации PAR-SL97A-E двойная мультисистема</p>	<p>Можно организовать удаленный контроль состояния системы: включена/выключена, исправна/неисправна.</p> <p>Выходные сигналы: а) сухой контакт - опция PAC-SF40RM; б) 12 В пост. тока - опция PAC-SA88HA-E.</p>	<ul style="list-style-type: none"> • PAC-SA88HA-E/PAC-725AD Ответные части к разъемам на плате внутреннего блока. • PAC-SF40RM Блок гальванической развязки. • Релейная плата и панель индикации изготавливаются или приобретаются самостоятельно.
7 Работа по таймеру Автоматическая работа по таймеру. Если планируется использовать внешний таймер, то см. (4).	 <p>система 1 внутренний блок - 1 наружный</p>		<ul style="list-style-type: none"> • Недельный таймер Предварительно создаются 8 температурных шаблонов, комбинации которых могут применяться независимо для каждого дня недели. • Простой таймер Включение/выключение системы в пределах 72 часов (шаг настройки 1 час). • Таймер автоотключения Устанавливается время отключения (от 30 минут до 4 часов 30 минут). Простой таймер и таймер автоотключения не могут быть использованы одновременно. 	<p>Функция автоматической работы по таймеру встроена в пульт PAR-21MAA.</p>
8 Центральное управление Полнофункциональное центральное управление и контроль.	 <p>блок питания центральный контроллер AG-150A, G-50 и др. подключение к сети M-NET M-NET адаптер PAC-SF81MA-E MAC-399IF-E</p>		<p>Приточно-вытяжная установка подключается к внутреннему блоку кондиционера.</p> <p>Лосней устанавливается к внутреннему блоку</p>	<ul style="list-style-type: none"> • PAC-SF81MA-E M-NET адаптер для систем с наружными блоками PU*. • MAC-399IF-E M-NET адаптер для систем с наружными блоками SUZ*.
9 Взаимосвязь с вентустановкой Лосней Вентустановка Лосней может включаться с пульта управления кондиционера.	 <p>кабель Лосней PAR-21MAA</p>		<p>Приточно-вытяжная установка подключается к внутреннему блоку кондиционера.</p> <p>Лосней устанавливается к внутреннему блоку</p>	<ul style="list-style-type: none"> • Соединительный кабель (в комплекте с приточно-вытяжной установкой)

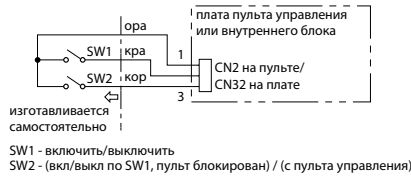
Внешние системы управления

Полупромышленная серия **Mr.Slim™**

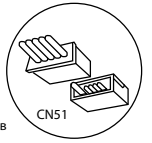
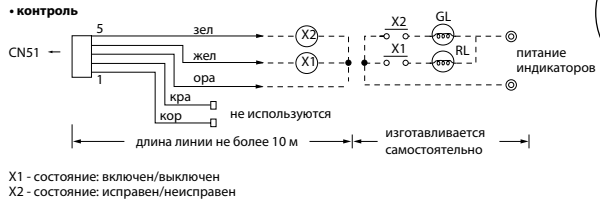
Все системы Mr. Slim:

Все системы Mr. Slim имеют разъемы на печатных платах, предназначенные для организации управления и контроля по статическим сигналам. Для подключения потребуется приобрести (опция) или подобрать самостоятельно ответную часть соответствующего разъема.

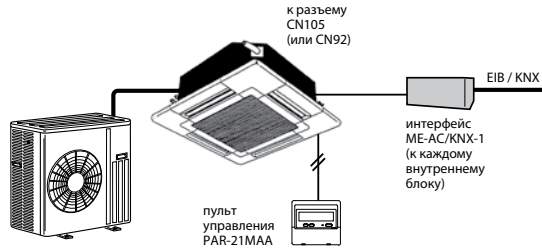
• управление



• контроль



ШЛЮЗ для сети EIB / KNX все системы Mr. Slim



Управление и контроль:

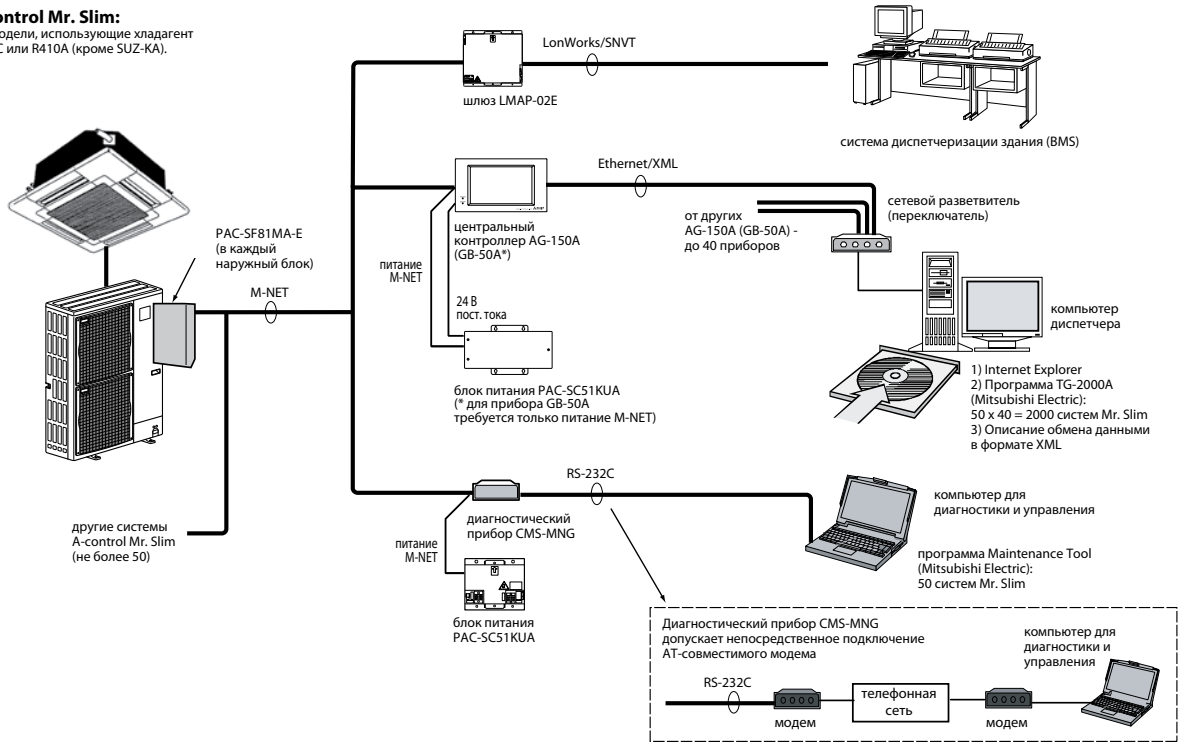
- вкл/выкл;
- блокировка пульта;
- режим;
- целевая температура;
- скорость вентилятора;
- датчик окна;
- положение воздушной заслонки;
- флаг и код неисправности.

Документация (на сайте www.mitsubishi-aircon.ru):

- 1) ME-AC/KNX-1. Описание коммуникационных объектов (communication objects).

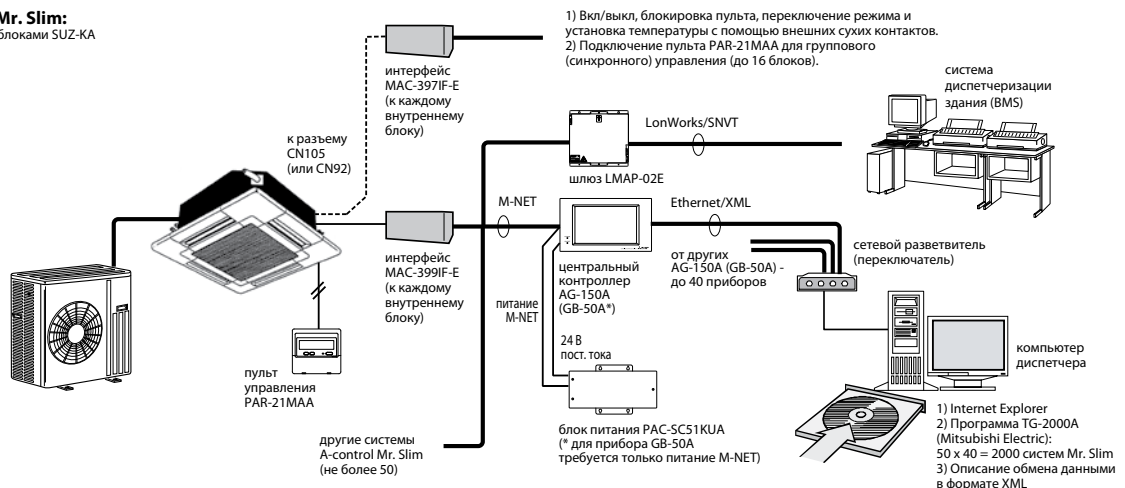
A-control Mr. Slim:

все модели, использующие хладагент R407C или R410A (кроме SUZ-KA).



A-control Mr. Slim:

с наружными блоками SUZ-KA

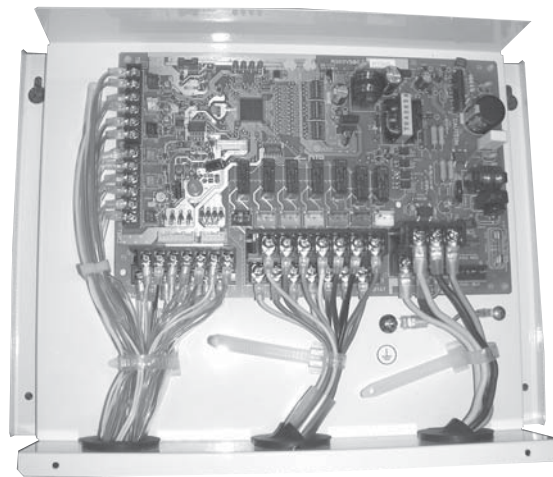


Контроллер

РАС-IF011В-Е

для секций охлаждения

охлаждение-нагрев: 1,6–28,0 кВт



Контроллер РАС-IF011В-Е предназначен для плавного (ступенчатого) управления наружными блоками полупромышленной серии Mr. Slim:
 ZUBADAN: PУНН-НRP71/100VНА и PУНН-НRP100/125YНА;
 Power Inverter: PУНН-НRP35-71VНА, PУНН-НRP100-140VКА и PУНН-НRP100-250YКА;
 Standard Inverter: SUZ-КА, PУНН-НP100-140VНА и PУНН-НP200-250YНА.
 Кроме того этот прибор может быть использован для наружных блоков фиксированной производительности (без инвертора): PУ-НP71-100VНА, PУ-НP71-140YНА, PУН-НP71-100VНА и PУН-НP71-140YНА.

Совместно в контроллере рекомендуется использовать пульт PAR-21МАА.

Рекомендации по применению прибора:

1) Теплообменник

- а) Расчетное рабочее давление в системе 4.15 МПа. Теплообменник должен выдерживать давление в 3 раза превышающее рабочее - 12.45 МПа.
- б) Выбор теплообменника проводите, исходя из следующих данных:
 1. температура испарения более 4 °С при максимальной частоте вращения компрессора (температура в помещении 27 °С DB / 19 °С WB, снаружи 35 °С DB / 24 °С WB);
 2. температура конденсации менее 60 °С при максимальной частоте вращения компрессора (температура в помещении 20 °С DB, снаружи 7 °С DB / 6 °С WB);
 3. при использовании системы для нагрева воды температура конденсации менее 58 °С при максимальной частоте вращения компрессора (температура снаружи 7 °С DB / 6 °С WB).

в) Внутренний объем теплообменника должен удовлетворять ограничениям, приведенным в таблице. При выборе слишком маленького теплообменника возможен возврат жидкого хладагента в наружный блок и выход из строя компрессора. Напротив, переразмеренный теплообменник вызовет снижение производительности системы из-за недостатка хладагента или перегрев компрессора.

Производительность	35	50	60	71	100	125	140	200	250
Максимальный объем, см ³	1050	1500	1800	2130	3000	3750	4200	6000	7500
Минимальный объем, см ³	350	500	600	710	1000	1250	1400	2000	2500

г) Внутренняя поверхность теплообменника должна быть чистой. Например, для теплообменника, выполненного из трубы диаметром 9.52 мм остаточное содержание воды не более 0.6 мг/м, масла - не более 0.5 мг/м, твердых частиц - не более 1.8 мг/м.

2) Термисторы

Термистор ТН1 используется только в режиме автоматического выбора шага* (для применений воздух - воздух).

1. Выберите для термистора ТН1 положение, в котором он может измерять среднюю температуру воздуха, поступающего из помещения в теплообменник.
2. Желательно, чтобы отсутствовала радиационная передача теплоты от теплообменника к термистору.

Для того, чтобы использовать данный контроллер в режиме ручного выбора производительности, следует подключить постоянный резистор сопротивлением 4~10 кОм вместо термистора ТН1 на клеммную колодку ТВ61.

Примечание:

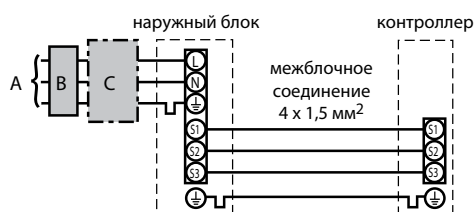
Режим автоматического выбора шага предусматривает автоматическое определение необходимой производительности для достижения целевой температуры.

Термистор на жидкостной трубе ТН2

1. Выберите для термистора ТН2 положение, в котором он может измерять температуру жидкого хладагента.
2. Желательно теплоизолировать термистор ТН2 от наружного воздуха.
3. Если теплообменник имеет несколько входов, и хладагент подается через распределитель, то термистор ТН2 следует закрепить перед распределителем.

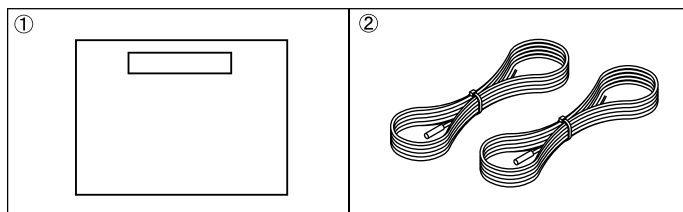
3) Электропитание контроллера поступает с наружного блока

Подключение питания к наружному блоку может отличаться от приведенной ниже схемы и зависит от типа наружного блока.



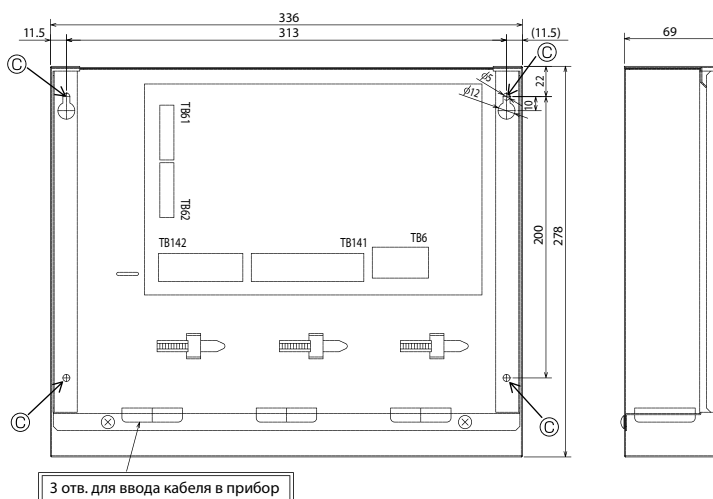
- А электропитание наружного блока
- В дифференциальный автомат (УЗО)
- С автоматический выключатель

Комплектация



	Наименование	Кол-во
1	Контроллер в корпусе	1
2	Термистор	2

Габаритные и установочные размеры

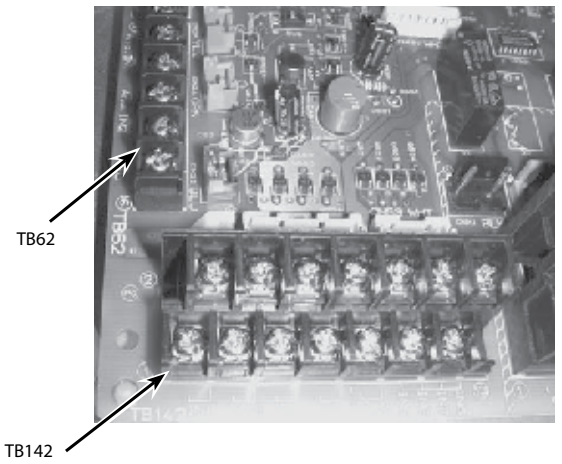


хладагент R410A

1) Входные цепи прибора

Для управления производительностью инверторного наружного блока серии Power Inverter можно использовать внешние управляющие сигналы следующих типов:

Тип сигнала	SW1-1	SW1-2	SW1-3	SW6-1	SW6-2	Уровни производительности
Внешние переключатели Тип А: 4 бита - 8 уровней	OFF	OFF	OFF	OFF	OFF	Выкл / Шаг1 / Шаг2 / ... / Шаг7 / АВТО
Внешние переключатели Тип В: 1 бит - 1 уровень	ON	OFF	OFF	OFF	OFF	Выкл / Шаг1 / Шаг4 / Шаг7 / АВТО
4-20мА	ON	ON	OFF	ON	ON	Выкл / Шаг1 / Шаг2 / ... / Шаг7
1-5В	ON	ON	OFF	OFF	ON	Выкл / Шаг1 / Шаг2 / ... / Шаг7
0-10В	OFF	OFF	ON	OFF	OFF	Выкл / Шаг1 / Шаг2 / ... / Шаг7
0-10кОм	ON	OFF	ON	OFF	OFF	Выкл / Шаг1 / Шаг4 / Шаг7 / АВТО
Внешнее упр. не используется	OFF	ON	ON	OFF	OFF	Только АВТО



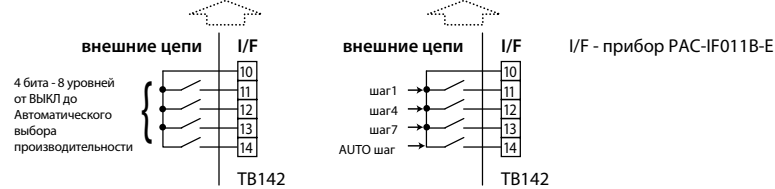
- Внешние переключатели: тип А: 4 бита - 8 уровней; тип В: 1 бит - 1 уровень

Внешние переключатели (сухие контакты) подключаются к клеммам №10-14 колодки TB142.

Длина соединительных проводов должна быть не более 10 м.

Минимальная нагрузка: 12 В пост. тока, 1 мА.

TB142 10-11 (COM-IN5)	TB142 10-12 (COM-IN6)	TB142 10-13 (COM-IN7)	TB142 10-14 (COM-IN8)	Тип А			Тип В			Примечания
OFF	OFF	OFF	OFF	[OFF]	OFF	0%	[OFF]	OFF	0%	
ON	OFF	OFF	OFF	[ON]	шаг1	10%	[ON]	шаг1	10%	
OFF	ON	OFF	OFF		шаг2	20%		шаг4	50%	Производительность фиксирована на соответствующем уровне
ON	ON	OFF	OFF		шаг3	30%				
OFF	OFF	ON	OFF		шаг4	50%		шаг7	100%	
ON	OFF	ON	OFF		шаг5	70%				
OFF	ON	ON	OFF		шаг6	80%				
ON	ON	ON	OFF		шаг7	100%				
OFF	OFF	OFF	ON		АВТО выбор			АВТО выбор		
Режим автоматического выбора производительности										



- Управление аналоговыми сигналами:

4-20 мА / 1-5 В / 0-10 В / 0-10 кОм

1) Внешние сигналы 4-20 мА / 1-5 В / 0-10 В

Внешняя цепь подключается к клеммам №3 (+) и №4 (-) колодки TB62.

2) Внешний переменный резистор (0-10 кОм)

Внешний переменный резистор подключается к клеммам №1 и №2 колодки TB62.

Примечания:

1) В таблице указаны центральные значения входных уровней.

2) Длина соединительных проводов не более 10 м.

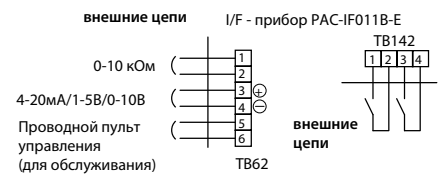
Переменный резистор (0-10кОм)	4-20мА	1-5В	0-10В	Уровень производительности	Примечания
0~100 Ом	4~5 мА	0~1,25 В	0~0,63 В	выкл. 0%	Выключен
510 Ом	7 мА	1,75 В	1,88 В	шаг 1 10%	Производительность фиксирована на соответствующем уровне
1 кОм	9 мА	2,25 В	3,13 В	шаг 2 20%	
2 кОм	11 мА	2,75 В	4,38 В	шаг 3 30%	
3.3 кОм	13 мА	3,25 В	5,63 В	шаг 4 50%	
4.3 кОм	15 мА	3,75 В	6,88 В	шаг 5 70%	
5.6 кОм	17 мА	4,25 В	8,13 В	шаг 6 80%	
7.5 кОм	19~20 мА	4,75~5 В	9,38~10 В	шаг 7 100%	
10 кОм	-	-	-	АВТО шаг	Режим автоматического выбора производительности
более 12 кОм	-	-	-	OFF 0%	Выключен

- Управление режимом работы

TB142	Описание	OFF	ON	Примечания
1-2 (IN1)	Отключение компрессора	Нормальный режим	Компрессор выключен	
3-4 (IN2)	Режим работы	Охлаждение	Обогрев	Переключатели SW2-1 и SW2-2 должны быть в положении ON.

Минимальная нагрузка: 12 В пост. тока, 1 мА.

Длина соединительных проводов не более 10 м.



2) Выходные цепи прибора

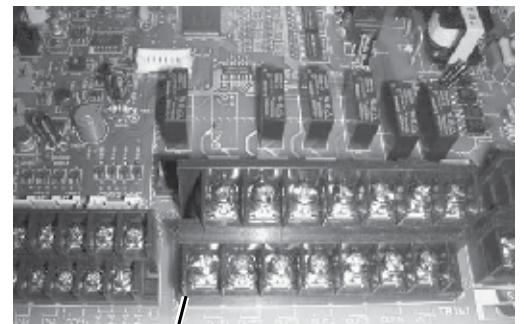
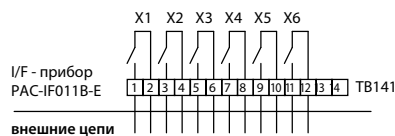
К прибору могут быть подключены внешние цепи контроля.

TB141	Описание	OFF	ON
1-2 (Вых1) X1	Состояние	выключен	включен
3-4 (Вых2) X2	Неисправность	нет	есть
5-6 (Вых3) X3	Состояние компрессора	выключен	включен
7-8 (Вых4) X4	Режим оттаивания	выключен	включен
9-10 (Вых5) X5	Режим охлаждения	выключен	включен
11-12 (Вых6) X6	Режим обогрева	выключен	включен
13-14 (Вых7)	-	-	-

1) Длина соединительных проводов не более 50 м.

2) Нагрузочная способность выходов: 240 В перем. тока, 1 А.

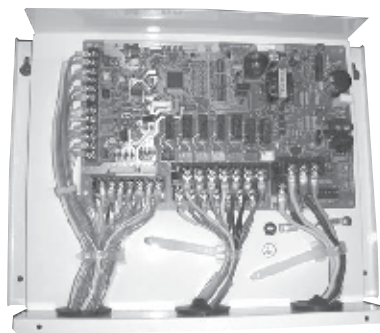
3) Для питания нагрузки должен быть использован общий источник питания.



Контроллер PAC-IF021B-E

для систем нагрева воды

охлаждение-нагрев: 6,0–14,0 кВт



Контроллер PAC-IF021B-E предназначен для управления тепловыми насосами „воздух–вода” полупромышленной серии Mr. Slim. Предусмотрена работа системы по температуре прямой воды (на выходе воды из теплообменника).

Контроллер подключается к следующему наружному блоком:

1) встроенный теплообменник:

PUHZ-W50/85VHA (POWER INVERTER),
PUHZ-HW112/140YHA, PUHZ-HW140VHA (ZUBADAN INVERTER);

2) внешний теплообменник:

PUHZ-RP60/71/100/125/140VHA, PUHZ-RP100/125/140YHA (POWER INVERTER),
PUHZ-HRP71/100VHA, PUHZ-HRP100/125YHA (ZUBADAN INVERTER).

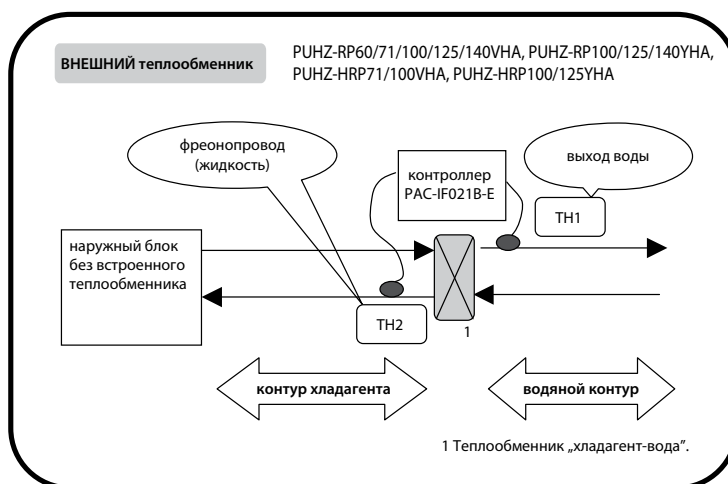
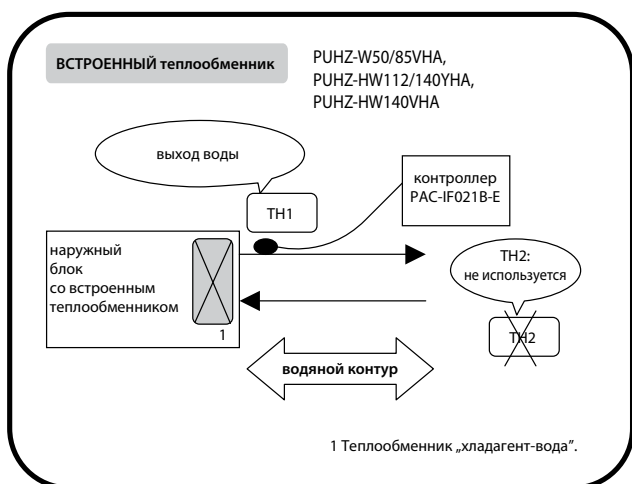
Габаритные и установочные размеры

Аналогично контроллеру PAC-IF011B-E (см. стр. 98).

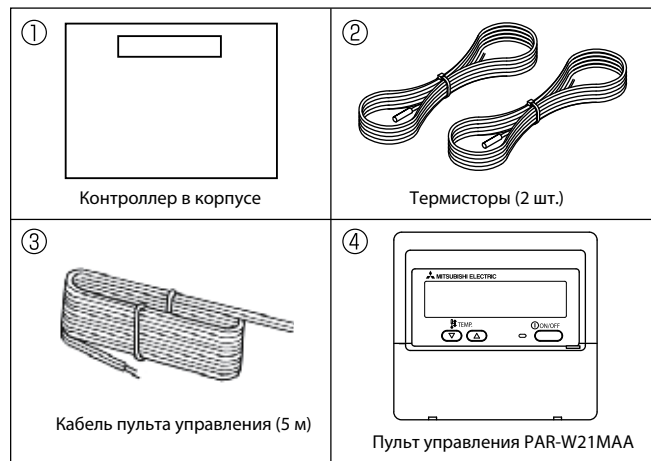
Электропитание контроллера поступает с наружного блока

Аналогично контроллеру PAC-IF011B-E (см. стр. 98).

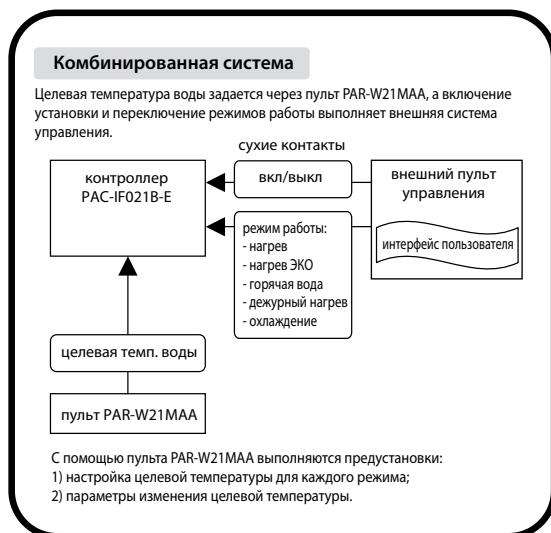
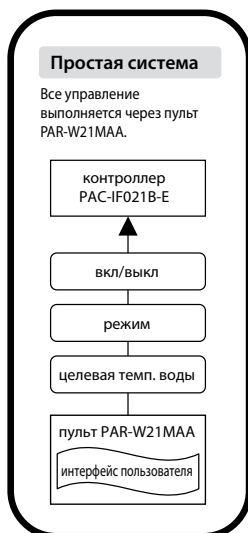
Структура системы нагрева воды



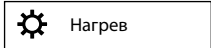
Комплектация



Применение контроллера

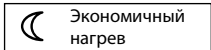


Описание режимов работы



Нагрев

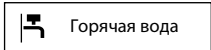
Нагрев воды для отопительных приборов (максимальная целевая температура воды определяется используемым наружным агрегатом).



Экономичный нагрев

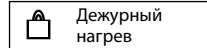
В данном режиме температура горячей воды зависит от температуры наружного воздуха. Перед эксплуатацией системы с помощью пульта PAR-W21MAA программируются параметры линейной зависимости.

Целевая температура воды не может быть изменена вручную – она автоматически корректируется в зависимости от температуры наружного воздуха.



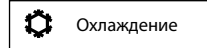
Горячая вода

Нагрев воды для санитарного использования (максимальная целевая температура воды определяется используемым наружным агрегатом).



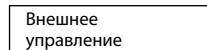
Дежурный нагрев

Режим “Дежурный нагрев” предназначен для дежурного подогрева воды. В этом режиме прибор автоматически поддерживает установленную температуру воды для защиты от замерзания теплоносителя.



Охлаждение

Охлаждение воды для вентиляторных доводчиков (фанкойлов) или для секций охлаждения приточных установок и центральных кондиционеров.



Внешнее управление

Переключение режимов работы, а также установка целевой температуры может осуществляться внешними сухими контактами и аналоговыми сигналами.

Таблица 1. Внешние сигналы (сухие контакты)

TB142	OFF	ON	Примечание
1-2 (IN1)	—	—	не используется
3-4 (IN2)	—	—	не используется
5-6 (IN3)	нормальная работа	выключить компрессор	SW3-6=OFF
	выключить компрессор	нормальная работа	SW3-6=ON
7-8 (IN4)	OFF	охлаждение	
10-11 (COM-IN5)	OFF	нагрев	
10-12 (COM-IN6)	OFF	нагрев ЭКО	
10-13 (COM-IN7)	OFF	горячая вода	
10-14 (COM-IN8)	OFF	дежурный нагрев	

Таблица 2. Выходы прибора (сухие контакты)

TB141	Описание	OFF	ON
1-2 (выход 1)	X1 включен/выключен	OFF	ON
3-4 (выход 2)	X2 неисправность	исправен	ошибка
5-6 (выход 3)	X3 компрессор	OFF	ON
7-8 (выход 4)	X4 режим оттаивания	OFF	ON
9-10 (выход 5)	X5 охлаждение	OFF	ON
11-12 (выход 6)	X6 нагрев, нагрев ЭКО, горячая вода, дежурный нагрев	OFF	ON
13-14 (выход 7)	X7 —	—	—

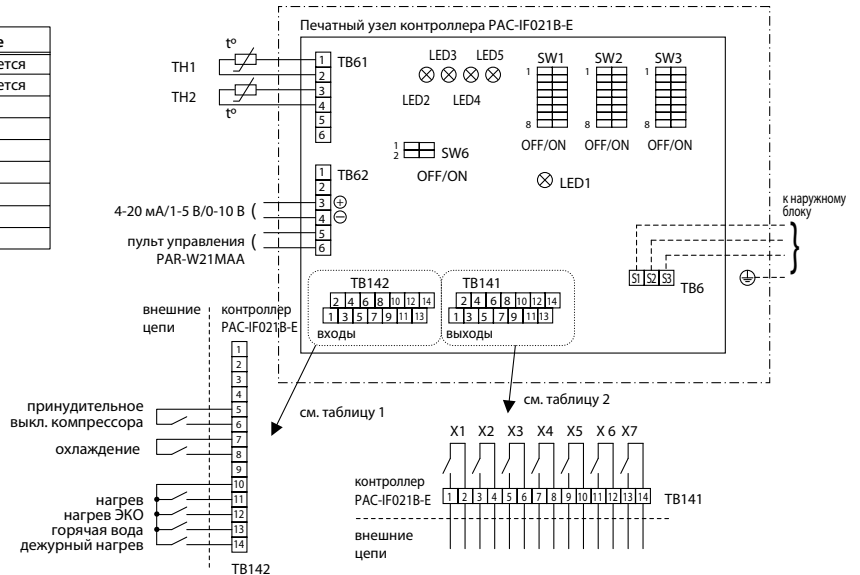


Таблица 3. Выбор входного сигнала (DIP-переключатели SW1 и SW6)

Вкл/выкл	Смена режима	Изменение целевой темп.	Тип системы	SW1-1	SW1-2	SW1-5	SW1-6	SW6-1	SW6-2
Внешний сухой контакт	Внешний сухой контакт	DIP-переключатели на плате SW2-1~8, SW3-1~3	внешний т/о	ON	OFF	OFF	ON	OFF	OFF
			встроенный т/о	ON	OFF	ON	ON	OFF	OFF
Внешний сухой контакт	Внешний сухой контакт	Пульт PAR-W21MAA	внешний т/о	ON	OFF	OFF	OFF	OFF	OFF
			встроенный т/о	ON	OFF	ON	ON	OFF	OFF
Внешний сухой контакт или 4-20 мА ³	Внешний сухой контакт	4-20 мА	внешний т/о	OFF	ON	OFF	OFF	ON	ON
			встроенный т/о	OFF	ON	ON	OFF	ON	ON
Внешний сухой контакт или 1-5 В ⁴	Внешний сухой контакт	1-5 В	внешний т/о	OFF	ON	OFF	OFF	OFF	ON
			встроенный т/о	OFF	ON	ON	OFF	OFF	ON
Внешний сигнал	Внешний сухой контакт	0-10 В	внешний т/о	ON	ON	OFF	OFF	OFF	OFF
			встроенный т/о	ON	ON	ON	OFF	OFF	OFF
Внешний сигнал и пульт PAR-W21MAA ⁵	Внешний сигнал и пульт PAR-W21MAA	DIP-переключатели на плате SW2-1~8, SW3-1~3	внешний т/о	OFF	OFF	OFF	ON	OFF	OFF
			встроенный т/о	OFF	OFF	ON	ON	OFF	OFF
Внешний сигнал и пульт PAR-W21MAA ⁵	Внешний сигнал и пульт PAR-W21MAA	Пульт PAR-W21MAA	внешний т/о	OFF	OFF	OFF	OFF	OFF	OFF
			встроенный т/о	OFF	OFF	ON	OFF	OFF	OFF
пульт PAR-W21MAA	Пульт PAR-W21MAA	Пульт PAR-W21MAA	внешний т/о	OFF	OFF	OFF	OFF	OFF	OFF
			встроенный т/о	OFF	OFF	ON	OFF	OFF	OFF

³ 0~2 мА - выключен.
⁴ 0~0,5 В - выключен.
⁵ Внешний сигнал имеет приоритет над сигналом пульта управления.

Таблица 4. DIP-переключатель SW1-3: блокировка режима охлаждения

SW1-3	Режим работы
OFF	нагрев/нагрев ЭКО/горячая вода/дежурный нагрев/охлаждение
ON	нагрев/нагрев ЭКО/горячая вода/дежурный нагрев

Таблица 5. DIP-переключатель SW3-6. Логика реакции на TB142: контакты 5-6

SW3-6	TB142: контакты 5-6	Описание
OFF	OFF (разомкнуто)	нормальный режим
	ON (замкнуто)	выключить компрессор
ON	OFF (разомкнуто)	выключить компрессор
	ON (замкнуто)	нормальный режим

Таблица 6. DIP-переключатели SW1-6,7,8: установка целевой температуры
 SW1-6=OFF целевая температура воды задается с помощью пульта PAR-W21MAA
 SW1-6=ON целевая температура воды задается с помощью DIP-переключателей на плате контроллера PAC-IF021B-E

SW1-6	SW1-7	SW1-8	Целевая температура воды задается с помощью пульта PAR-W21MAA			Темп. задается DIP-переключателями SW2-1~8, SW3-1~3
			нагрев/нагрев ЭКО/горячая вода	дежурный нагрев	охлаждение	
OFF	OFF	OFF	20°C ~ 55°C	5°C ~ 45°C	5°C ~ 25°C	—
OFF	ON	OFF	20°C ~ 60°C ⁷	5°C ~ 45°C	5°C ~ 25°C	—
OFF	OFF	ON	20°C ~ 50°C	5°C ~ 45°C	5°C ~ 25°C	—
OFF	ON	ON	—	—	—	—
ON	OFF	OFF	—	—	—	таблица ① ⁸
ON	ON	OFF	—	—	—	таблица ② ⁸
ON	OFF	ON	—	—	—	—
ON	ON	ON	—	—	—	—

⁷ Не используйте эти настройки для систем с внешним водяным теплообменником.

⁸ Задание целевой температуры с помощью DIP-переключателей подробно указана в инструкции по установке прибора.

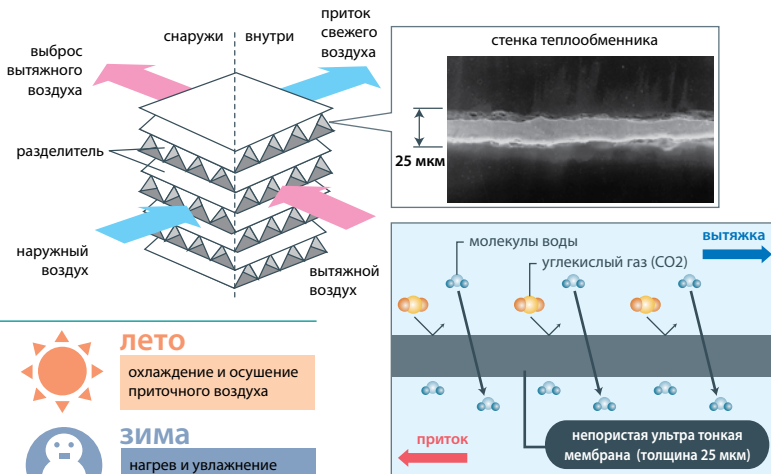
Приточно-вытяжные установки

- Вентиляция зданий и помещений может привести к значительным тепловым потерям. Система Лосней позволяет утилизировать до 70% энергии, затрачиваемой на охлаждение или обогрев воздуха в помещениях. Системы Лосней не только снижают операционные затраты на электроэнергию, но и позволяют снизить стоимость оборудования до 30% благодаря установке менее мощных моделей.
- Вентиляционная установка Лосней утилизирует явную и скрытую теплоту воздуха, то есть почти выравняет не только температуру приточного и вытяжного воздуха, но и его влагосодержание. Благодаря использованию специального материала рекуператора приточный воздух охлаждается и осушается летом, а также нагревается и увлажняется зимой за счет вытяжного воздуха. Материал рекуператора имеет избирательную проницаемость к различным газам, что обеспечивает свободное прохождение водяного пара и препятствует прониканию загрязняющих веществ (углекислый газ, аммиак) через стенки теплообменника.



Теплообменник ЛОССНЕЙ

Теплообменник Лоссней изготовлен из ультратонкой бумаги, имеющей специальную пропитку. Гофрированные слои склеены перпендикулярно друг другу и образуют каналы для приточного и вытяжного воздуха. Через стенки теплообменника происходит передача теплоты между воздушными потоками, а также диффузия водяного пара из более влажного воздуха к менее влажному. Эффективность теплообменника Лоссней 5-го поколения увеличена за счет применения влагопроницаемого клея для фиксации гофрированных слоев и разделителей.



Приток свежего воздуха без дискомфорта

Вентустановка Лоссней не просто подает свежий воздух, но и изменяет его температуру и влагосодержание. Летом приточный воздух охлаждается и осушается за счет тепло- и влагообмена с вытяжным воздухом. Зимой - наоборот: приточный воздух нагревается и увлажняется перед поступлением в помещение.



лето
охлаждение и осушение приточного воздуха

зима
нагрев и увлажнение приточного воздуха

Экономия

Снижение эксплуатационных расходов

снижение расходов достигает **18.8%**



Нужен менее мощный кондиционер

обычная система **12,5 кВт**

ЛОССНЕЙ

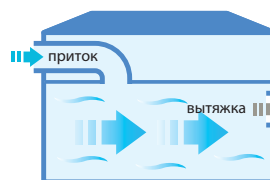
с использованием ЛОССНЕЙ **10 кВт**

Сбалансированный воздухообмен



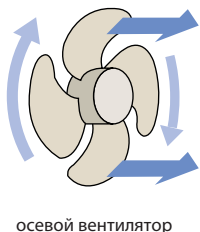
Если в помещении не организован приток свежего воздуха, то давление в помещении понижается. В этом случае эффективность установленной вытяжной системы резко падает.

ЛОССНЕЙ



Организация циркуляции воздуха с помощью приточно-вытяжной системы обеспечивает сбалансированный воздухообмен в помещении и эффективное удаление загрязненного воздуха.

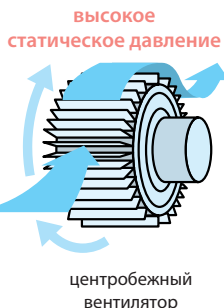
Комфортное воздушораспределение



осевой вентилятор

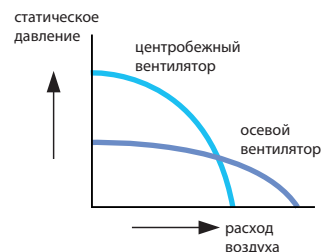
Осевые вентиляторы имеют низкое статическое давление, и их способность удалять воздух из герметизированных помещений ограничена. Также они не могут быть использованы для работы с сетью воздуховодов и дополнительных вентиляционных элементов.

ЛОССНЕЙ



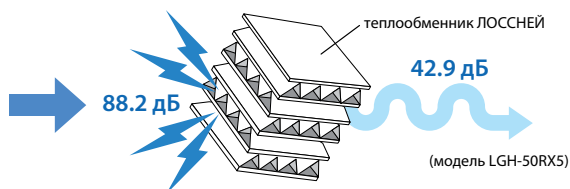
центробежный вентилятор

Центробежные вентиляторы характеризуются высоким статическим давлением. Они хорошо удаляют воздух даже из герметизированных помещений. Напор вентилятора достаточен для организации воздушораспределения через сеть воздуховодов.



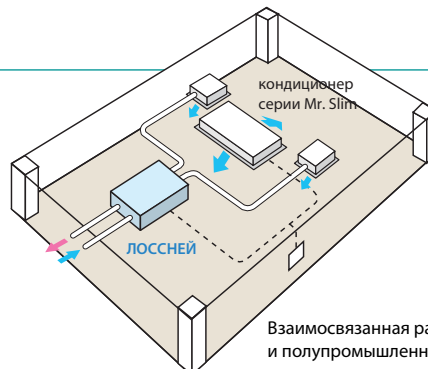
Шумоглушение

Структура и материал теплообменника ЛОССНЕЙ препятствуют передаче звуковых волн и поглощают звуковые колебания. Лабораторными измерениями и многолетним опытом эксплуатации подтверждена эффективность подавления шума в помещениях вблизи аэропортов, железнодорожных линий и автомагистралей.

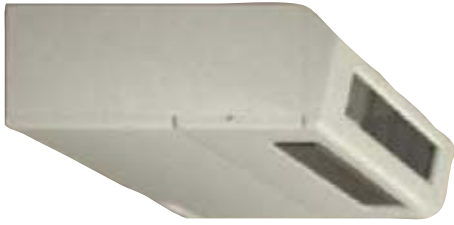


Взаимосвязь с кондиционером

Система управления приточно-вытяжной установки ЛОССНЕЙ позволяет создавать объединения с кондиционером полупромышленной серии Mr. Slim для организации синхронной работы. Вентустановку можно включить синхронно с кондиционером или отдельно от него, используя штатный настенный пульт кондиционера.



Взаимосвязанная работа вентустановки ЛОССНЕЙ и полупромышленного кондиционера



Подвесная приточно-вытяжная установка

LGH-40ES-E

Серия Lossnay

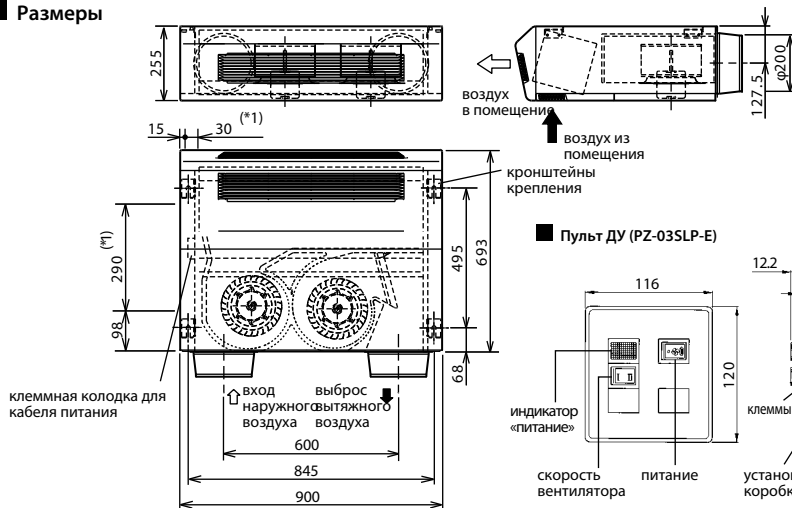
Расход воздуха: 400 м³/ч

Описание прибора:

- Эта модель устанавливается горизонтально под потолком (высота прибора 255 мм).
- Система поставляется с двумя фильтрами (подача и вытяжка) класса EU-3.
- Компактный и легкий прибор.
- Срок службы теплообменного элемента до 10 лет.
- Управление: ВКЛ/ВЫКЛ, скорость вентилятора высокая/низкая.
- Удобное обслуживание прибора.

Параметр / Модель	LGH-40ES-E
Потребляемая мощность, кВт	0.146
Расход воздуха (мин-макс), м ³ /ч	250-400
Эффективность утилизации тепла (мин-макс), %	48.0-54.0
Уровень шума (мин-макс), дБ(А)	34-43
Вес, кг	25.0
Габариты (ШхДхВ), мм	900x693x255
Напряжение питания (В, ф, Гц)	220-240В, 1 ф, 50 Гц
Диаметр воздуховодов, мм	200
Гарантированный диапазон наружных температур	-10 ... +40 °С
Завод (страна)	MITSUBISHI ELECTRIC CORPORATION NAKATSUGAWA WORKS (Япония)

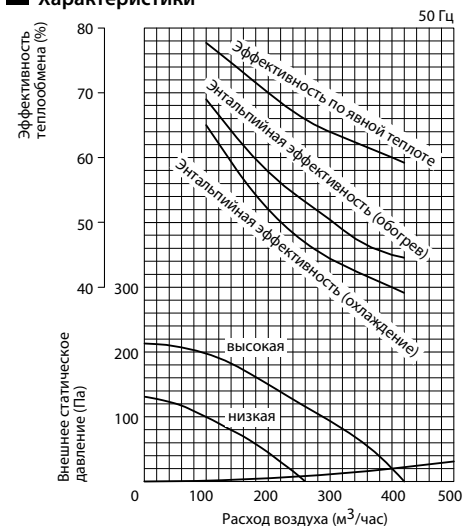
Размеры



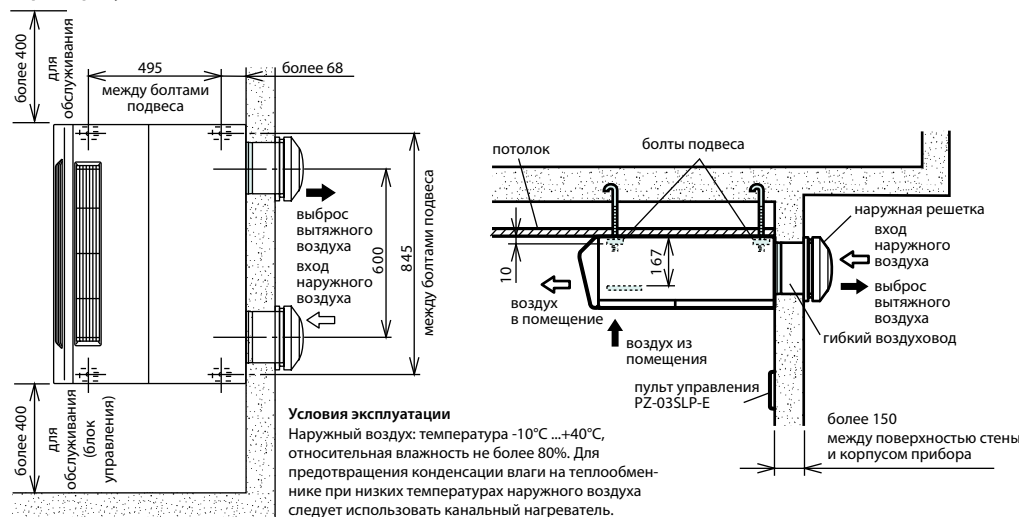
*1: Расположение отверстия для ввода кабеля электропитания

ед.изм.: мм

Характеристики



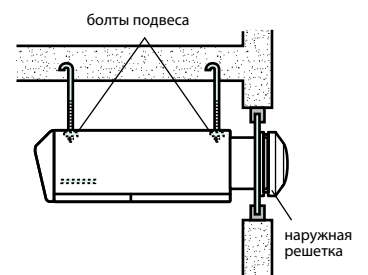
Примеры установки



Условия эксплуатации

Наружный воздух: температура -10°C ... +40°C, относительная влажность не более 80%. Для предотвращения конденсации влаги на теплообменнике при низких температурах наружного воздуха следует использовать каналный нагреватель.

при установке в стеклопакет



*Примечания:

- Воздуховоды к наружным решеткам должны быть теплоизолированы.
- Не допускайте попадания дождя в наружные решетки.

Наименование	Описание
1 PZ-03SLP-E	Проводной пульт управления Лоссней

Канальная приточно-вытяжная установка

LGH-RX5

Серия Lossnay

Расход воздуха: 150–2000 м³/ч



LGH-15/25/35/50/65/80/100RX5



LGH-150/200RX5

Описание прибора

- Модели этой серии устанавливаются за подшивным потолком. Система поставляется с двумя фильтрами (подача и вытяжка) класса EU-G3.
- Предусмотрена автономная работа, работа совместно с кондиционерами серии Mr. Slim, а также в составе мультizonальной системы Сити Мульти.
- Подавление шума в канале приточного воздуха. Уровень наружного шума снижается на 30 дБ.
- Допускается дисбаланс приточного и вытяжного воздуха.
- В качестве материала рекуператора используется ультратонкая пленка.
- Срок службы теплообменного элемента до 10 лет.
- Режимы: автоматический, рекуперация, без теплообмена. Предусмотрена

возможность подключения к системе диспетчеризации.

- Встроена система управления внешним приточным нагревателем.
- Существует программа подбора и расчета параметров воздуха для приточно-вытяжных установок Лосней (www.mitsubishi-aircon.ru, раздел «Программы/Дистрибутивы»).
- Для управления используется русифицированный пульт PZ-60DR-E со встроенным недельным таймером.
- Предусмотрено подключение датчика углекислого газа. По сигналу датчика (сухой контакт) вентустановка переходит на высокую скорость вращения вентилятора вне зависимости от скорости, установленной на пульте управления.

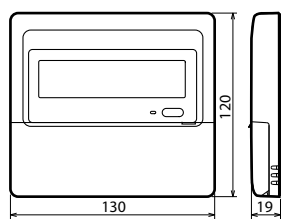
Параметр / Модель		LGH-15RX5-E	LGH-25RX5-E	LGH-35RX5-E	LGH-50RX5-E	LGH-65RX5-E
Потребляемая мощность	Вт	110	129	212	286	380
Расход воздуха (мин-макс)	м³/ч	110 - 150	105 - 250	115 - 350	180 - 500	265 - 650
Эффективность рекуперации по температуре (макс. скорость - мин. скорость)	%	82,0 - 85,5	79,0 - 83,5	80,0 - 88,0	78,0 - 86,0	77,0 - 86,0
Эффективность рекуперации по энтальпии, % (макс. скорость - мин. скорость)	нагрев	75,0 - 81,0	69,5 - 77,5	71,5 - 81,5	69,0 - 78,0	68,5 - 78,0
	охлаждение	73,0 - 81,0	68,0 - 76,0	71,0 - 81,0	66,5 - 77,0	66,0 - 77,0
Уровень шума (мин-макс)	дБ(А)	18 - 28	18 - 27	18 - 32	19 - 34	22 - 34,5
Вес	кг	20,0	20,0	29,0	33,0	40,0
Габариты (ШхДхВ)	мм	735x780x273	735x780x273	874x888x315	1016x888x315	954x908x386
Напряжение питания (В, ф, Гц)		220-240 В, 1 фаза, 50 Гц				
Диаметр воздуховодов	мм	100	150	200		
Гарантированный диапазон наружных температур		-15 ... +40°C, относительная влажность не более 80%				
Завод (страна)		MITSUBISHI ELECTRIC CORPORATION NAKATSUGAWA WORKS (Япония)				

Параметр / Модель		LGH-80RX5-E	LGH-100RX5-E	LGH-150RX5-E	LGH-200RX5-E
Потребляемая мощность	Вт	415	535	830	1100
Расход воздуха (мин-макс)	м³/ч	355 - 800	415 - 1000	1300 - 1500	1580 - 2000
Эффективность рекуперации (по температуре) (макс. скорость - мин. скорость)	%	79,0 - 87,5	80,0 - 87,0	80,0 - 81,0	80,0 - 83,0
Эффективность рекуперации (по энтальпии), % (макс. скорость - мин. скорость)	нагрев	71,0 - 79,5	72,5 - 80,0	72,0 - 72,5	72,5 - 73,5
	охлаждение	70,0 - 79,5	71,0 - 79,0	70,0 - 71,5	71,0 - 72,0
Уровень шума (мин-макс)	дБ(А)	22 - 34,5	21 - 37	33,5 - 39	32,5 - 40
Вес	кг	53,0	59,0	105,0	118,0
Габариты (ШхДхВ)	мм	1004x1144x399	1231x1144x399	1004x1144x798	1231x1144x798
Напряжение питания (В, ф, Гц)		220-240 В, 1 фаза, 50 Гц			
Диаметр воздуховодов	мм	250		2 x 250 на каждый канал	
Гарантированный диапазон наружных температур		-15 ... +40°C, относительная влажность не более 80%			
Завод (страна)		MITSUBISHI ELECTRIC CORPORATION NAKATSUGAWA WORKS (Япония)			

Пульт управления PZ-60DR-E



Опция PZ-60DR-E



ед. изм.: мм

Проводной пульт для автономного управления одной или группой (не более 15) установок Лосней.

- Группа может содержать не более 2 пультов управления.
- Максимальная длина кабеля сигнальной линии составляет 500 м.
- Информация в матричную секцию выводится на русском языке.

Опции (аксессуары)

	Наименование	Описание
1	PZ-60DR-E	Проводной пульт для автономного управления Лосней
2	PZ-15RFM	Высокоэффективный фильтр (EU-F7) для LGH-15RX5-E
3	PZ-25RFM	Высокоэффективный фильтр (EU-F7) для LGH-25RX5-E
4	PZ-35RFM	Высокоэффективный фильтр (EU-F7) для LGH-35RX5-E
5	PZ-50RFM	Высокоэффективный фильтр (EU-F7) для LGH-50RX5-E
6	PZ-65RFM	Высокоэффективный фильтр (EU-F7) для LGH-65RX5-E
7	PZ-80RFM	Высокоэффективный фильтр (EU-F7) для LGH-80RX5-E
8	PZ-100RFM	Высокоэффективный фильтр (EU-F7) для LGH-100RX5-E. Для моделей LGH-150RX5-E и LGH-200RX5-E потребуются 2 фильтра.

CITY MULTI G4

Мультизональные VRF-системы

- Системы СИТИ МУЛЬТИ являются оптимальным решением для небольших и средних зданий офисного или жилого типа. Системы с изменяемым расходом хладагента являются более экономичными, чем традиционные центральные системы на базе холодильных машин. Благодаря своим преимуществам системы СИТИ МУЛЬТИ все чаще применяются при кондиционировании даже крупных многоэтажных зданий.
- Уникальность систем СИТИ МУЛЬТИ серии R2 заключается в том, что внутренние блоки, подключенные в общий контур хладагента, могут одновременно работать в режимах охлаждения и обогрева воздуха. То есть одновременно часть помещений может охлаждаться, а другие обогреваться. Это очень важно осенью и весной в офисных зданиях, так как в помещениях, расположенных с солнечной стороны, может быть жарко, а помещения на противоположной стороне здания потребуются обогревать. Другим распространенным примером применения систем СИТИ МУЛЬТИ серии R2 являются жилые здания. Независимость в выборе режима и целевой температуры позволяет соседям, подключенным к общей центральной системе, чувствовать себя обладателями собственного отдельного кондиционера. Мультизональные системы серии R2 получили специальную награду японской ассоциации холодильных систем за энергоэффективность, а приведенный коэффициент производительности составляет 7,5. То есть, затрачивая всего 1 кВт электрической энергии, система выдает 7,5 кВт тепла и холода суммарно. Столь высокие значения достигнуты за счет того, что, фактически, нагрев воздуха происходит за счет охлаждаемых помещений, а электрическая энергия затрачивается лишь на перемещение этого тепла.
- С помощью серии СИТИ МУЛЬТИ Y можно создать систему кондиционирования любой конфигурации, как в детском конструкторе. Сущность СИТИ МУЛЬТИ Y — необычайная гибкость при большой силе.
- Серия СИТИ МУЛЬТИ WR2 с водяным охлаждением является уникальной системой с двойной утилизацией тепла. Подобные системы можно устанавливать в высоких зданиях, где большой перепад высот не позволяет установить наружный блок на крышу. Кроме того, установка компрессорно-конденсаторного блока внутри здания предохраняет его от агрессивной среды в прибрежных районах. И, конечно, весьма важно то, что системы с водяным охлаждением могут работать при низких температурах наружного воздуха.



Мультизональные системы Сити Мульти G4

- В состав серии мультизональных VRF-систем CITY MULTI входит 14 конструктивных модификаций внутренних блоков: канальные настенные, кассетные и многие другие. Всего с учетом всех модификаций производительности насчитывается 92 модели внутренних блоков.
- Все современные внутренние блоки являются универсальными и подходят для систем с использованием фреона R22, R407C, R410A.
- Модельный ряд внутренних блоков дополняют специальные контроллеры секций охлаждения приточных установок. Внешняя фреоновая секция охлаждения и внутренние блоки могут быть подключены к общему наружному блоку мультизональной системы CITY MULTI.
- В новой серии наружных блоков G4 заложена модульность, то есть существуют несколько модулей наружных блоков, из которых формируются все мощностные модификации наружных агрегатов. В серии G4 применяются только компрессоры с инверторным приводом. Это продлевает срок службы систем и уменьшает нагрузку на электрическую сеть, так как полностью отсутствуют высокие пусковые токи.
- В системах CITY MULTI предусмотрены различные приборы для индивидуального управления внутренними блоками, а также для централизованного контроля систем. Системы оснащены встроенной системой проверки функционирования и имеют внешние системы расширенной диагностики.
- Разработан программно-аппаратный комплекс Mitsubishi Electric для выполнения основных задач диспетчеризации: мониторинг и контроль системы, отдельный учет электропотребления, ограничение пиковой нагрузки на электросеть, взаимодействие со сторонним оборудованием.
- Предусмотрены средства взаимодействия с центральными системами диспетчеризации зданий (BMS) с использованием технологий LonWorks, BACnet, EIB, Modbus, Ethernet (XML).



Сити Мульти серия Y

- 30%-ная экономия электроэнергии за счет применения инвертора;
- отсутствие пусковых токов во всех моделях наружных блоков;
- возможность подключать внутренние блоки суммарной производительностью до 130% (160% - 200% при использовании специальной встроенной программы управления наружным блоком);
- в один гидравлический контур может быть подключено до 50 внутренних блоков.

Сити Мульти серия R2

- уникальная 2-трубная схема системы с утилизацией тепла позволяет снизить количество соединений в 2,5~3 раза по сравнению с обычной 3-трубной схемой;
- возможность подключать внутренние блоки суммарной производительностью до 150%;
- дополнительная экономия электроэнергии 15~20% за счет утилизации тепла;
- в один гидравлический контур может быть подключено до 50 внутренних блоков (при этом 48 из них будут независимы в выборе режима работы: охлаждение или обогрев).



Сити Мульти серии WY, WR2

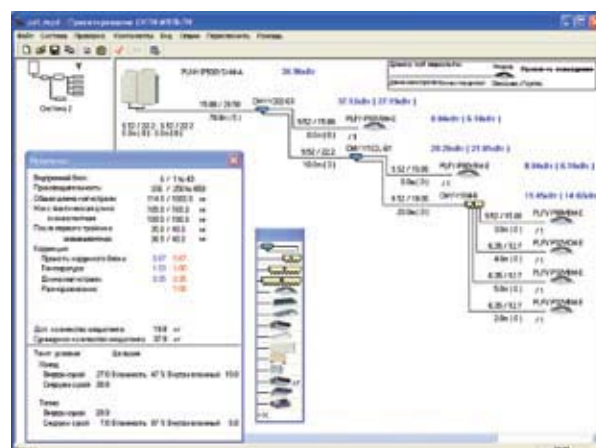
- водяной контур в компрессорно-конденсаторном блоке позволяет сочетать достоинства фреоновых и водяных систем.



Программа автоматизированного проектирования CITY MULTI DESIGN TOOL

Программа автоматизирует основные операции проектирования мультизональных систем Сити Мульти:

- расчет диаметров фреопроводов и проверка соответствия ограничениям длин и перепадов высот;
- коррекция производительности внутренних блоков;
- расчет количества дополнительного хладагента;
- формирование системы управления;
- вывод проектной документации — схема системы (bmp-файл), спецификация (Excel), электрическая/гидравлическая схема (AutoCAD). Интерфейс программы — русский. Скачать программу можно на сайте www.mitsubishi-aircon.ru в разделе «Специалистам/ Программное обеспечение».



Список модулей

Серия Y (воздушное охлаждение теплообменника)

Блоки серии Y PUMY



PUMY-P100YHMB/VHMB
PUMY-P125YHMB/VHMB
PUMY-P140YHMB/VHMB

6 модулей серии Y стандарт



PUHY-P200YHM-A
PUHY-P250YHM-A
PUHY-P300YHM-A



PUHY-P350YHM-A
PUHY-P400YHM-A
PUHY-P450YHM-A

2 модуля высокоэффективной серии Y



PUHY-EP200YHM-A



PUHY-EP300YHM-A

2 модуля
серии Y ZUBADAN



PUHY-HP200YHM-A
PUHY-HP250YHM-A

Серия WY (с водяным контуром)



PQHY-P200YGM-A
PQHY-P250YGM-A



PQHY-P400YSGM-A
PQHY-P500YSGM-A

Серия R2 (воздушное охлаждение теплообменника)

5 модулей серии R2 стандарт



PURY-P200YHM-A
PURY-P250YHM-A
PURY-P300YHM-A



PURY-P350YHM-A
PURY-P400YHM-A

2 модуля высокоэффективной серии R2



PURY-EP200YHM-A



PURY-EP300YHM-A

Серия WR2 (с водяным контуром)



PQRY-P200YGM-A
PQRY-P250YGM-A



PQRY-P400YSGM-A
PQRY-P500YSGM-A

Все внешние блоки серии City Multi G4

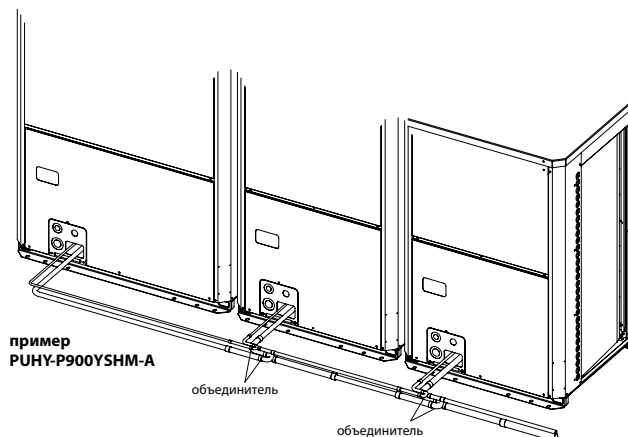
Холодо-производительность	Тепло-производительность	Серия Y стандарт	Серия Y высоко-эффективная	Серия Y ZUBADAN	Серия WY с водяным контуром	Серия R2 стандарт	Серия R2 высоко-эффективная	Серия WR2 с водяным контуром
11.2 кВт	12.5 кВт	PUMY-P100YHMB						
14.0 кВт	16.0 кВт	PUMY-P125YHMB						
15.5 кВт	18.0 кВт	PUMY-P140YHMB						
22.4 кВт	25.0 кВт	PUHY-P200YHM-A	PUHY-EP200YHM-A	PUHY-HP200YHM-A	PQHY-P200YGM-A	PURY-P200YHM-A	PURY-EP200YHM-A	PQRY-P200YGM-A
28.0 кВт	31.5 кВт	PUHY-P250YHM-A		PUHY-HP250YHM-A	PQHY-P250YGM-A	PURY-P250YHM-A		PQRY-P250YGM-A
33.5 кВт	37.5 кВт	PUHY-P300YHM-A	PUHY-EP300YHM-A			PURY-P300YHM-A	PURY-EP300YHM-A	
40.0 кВт	45.0 кВт	PUHY-P350YHM-A				PURY-P350YHM-A		
45.0 кВт	50.0 кВт	PUHY-P400YHM-A	PUHY-EP400YSHM-A	PUHY-HP400YSHM-A	PQHY-P400YSGM-A	PURY-P400YHM-A	PURY-EP400YSHM-A	PQRY-P400YSGM-A
50.0 кВт	56.0 кВт	PUHY-P450YHM-A	PUHY-EP450YSHM-A			PURY-P450YSHM-A	PURY-EP450YSHM-A	
56.0 кВт	63.0 кВт	PUHY-P500YSHM-A	PUHY-EP500YSHM-A	PUHY-HP500YSHM-A	PQHY-P500YSGM-A	PURY-P500YSHM-A	PURY-EP500YSHM-A	PQRY-P500YSGM-A
63.0 кВт	69.0 кВт	PUHY-P550YSHM-A	PUHY-EP550YSHM-A			PURY-P550YSHM-A	PURY-EP550YSHM-A	
69.0 кВт	76.5 кВт	PUHY-P600YSHM-A	PUHY-EP600YSHM-A			PURY-P600YSHM-A	PURY-EP600YSHM-A	
73.0 кВт	81.5 кВт	PUHY-P650YSHM-A	PUHY-EP650YSHM-A			PURY-P650YSHM-A		
80.0 кВт	88.0 кВт	PUHY-P700YSHM-A	PUHY-EP700YSHM-A			PURY-P700YSHM-A		
85.0 кВт	95.0 кВт	PUHY-P750YSHM-A	PUHY-EP750YSHM-A			PURY-P750YSHM-A		
90.0 кВт	100.0 кВт	PUHY-P800YSHM-A	PUHY-EP800YSHM-A			PURY-P800YSHM-A		
96.0 кВт	108.0 кВт	PUHY-P850YSHM-A	PUHY-EP850YSHM-A					
101.0 кВт	113.0 кВт	PUHY-P900YSHM-A	PUHY-EP900YSHM-A					
108.0 кВт	119.5 кВт	PUHY-P950YSHM-A						
113.0 кВт	127.0 кВт	PUHY-P1000YSHM-A						
118.0 кВт	132.0 кВт	PUHY-P1050YSHM-A						
124.0 кВт	140.0 кВт	PUHY-P1100YSHM-A						
130.0 кВт	145.0 кВт	PUHY-P1150YSHM-A						
136.0 кВт	150.0 кВт	PUHY-P1200YSHM-A						
140.0 кВт	156.5 кВт	PUHY-P1250YSHM-A						

Примечания:

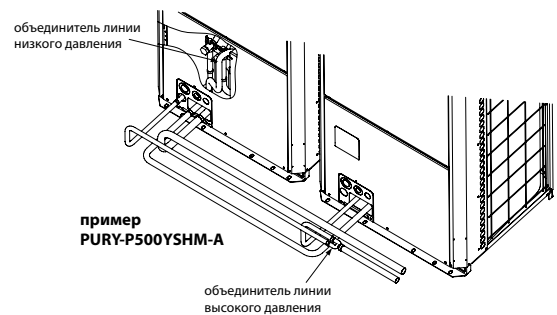
1. Внутренние блоки P15 (1.7 кВт) подключаются только к блокам серий YHM-A и YSHM-A, а также PUMY-P YHMB/VHMB.
2. Агрегаты серий YSHM-A и YSGM-A состоят из модулей, наименования которых можно найти в таблицах с характеристиками приборов.

Соединение модулей в наружный агрегат

Серия Y



Серия R2



объединитель линии высокого давления

Серия Y G4

охлаждение-нагрев: 11,2–140,0 кВт



В системах серии «Y» внутренние блоки одновременно могут работать только в одинаковом режиме (охлаждение или нагрев).

Серия Y стандарт: PUMY-P100-140YHMB/VHMB
PUHY-P200-1250YSHM-A
Серия Y высокоэффективная: PUHY-EP200-900Y(S)HM-A
Серия Y ZUBADAN: PUHY-HP200-500Y(S)HM-A

- Целевая температура испарения в режиме охлаждения может быть повышена с 0°C (стандартное значение) до +4°C, что увеличивает производительность по явной теплоте и обеспечивает комфортное охлаждение.
- Суммарная установочная мощность внутренних блоков может быть увеличена до 200% (для того, чтобы задействовать эту возможность, следует проконсультироваться с поставщиком оборудования).
- Во всех моделях применяются только компрессоры с инверторным приводом, поэтому пусковой ток не превышает максимального значения рабочего тока.
- Минимизация количества взаимосвязанных компрессоров для увеличения надежности системы не более 3 в одном гидравлическом контуре. Предусмотрена аварийная работа многокомпрессорной системы с неисправным компрессором.
- Благодаря применению переохладителя в наружном блоке снижаются гидравлические потери в магистралях фреоновых трубопроводов и минимизируется заправка хладагента. В качестве разветвителей используются T-образные тройники.
- В конструкции наружного блока предусмотрен изолированный отсек для компрессоров, что существенно уменьшает уровень шума наружного агрегата во всех направлениях.

Серия Y (22.4~140.0 кВт)

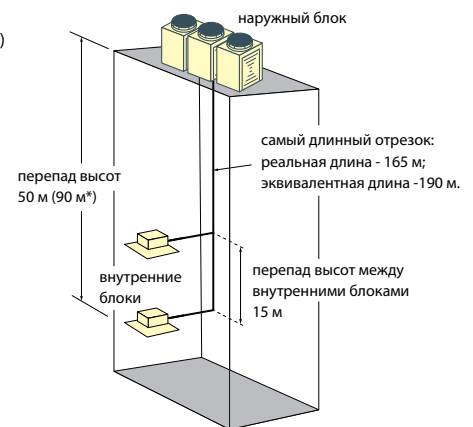
Длина магистрали фреоновых трубопроводов:

суммарная длина всех участков не более 1000 м (PUHY-HP - 300 м)
самый длинный участок от наружного блока не более 165 м (PUHY-HP - 150 м)
самый длинный участок от наружного блока (эквивалентная длина) не более 190 м (PUHY-HP - 175 м)
после первого разветвителя до дальнего внутреннего блока не более 40 м
между модулями, составляющими наружный блок не более 10 м

Перепад высот между блоками:

внутренние - наружный (наружный выше) не более 50 (90¹) м
внутренние - наружный (наружный ниже) не более 40 (60¹) м
внутренний - внутренний не более 15 м
между модулями, составляющими наружный блок не более 0.1 м

¹ Перепад высот может достигать значений, указанных в скобках, при выполнении изложенных ниже условий.



Увеличение перепада высот систем серии Y

Для увеличения перепада высот требуется модификация наружных блоков. Модификации подлежат только отмеченные в таблице модели.

PUHY-PY(S)HM-A	200	250	300	350	400	450	500	550	600	650	700	750	800	850	900	950	1000	1050	1100	1150	1200	1250
Серия Y стандарт	●	●	●	●	●	●	●	x	x	x	●	●	●	●	●	x	x	x	●	●	●	●
Серия Y высокоэффективная	●	●	●	●	●	●	x	x	●	●	x	x	x	x	●	-	-	-	-	-	-	-

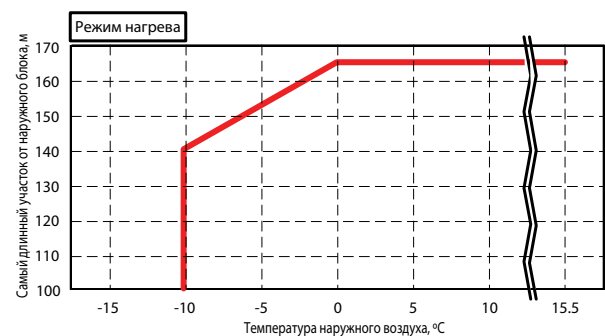
1. Если наружный блок расположен выше внутренних, то перепад высот может быть увеличен до 90 м с помощью следующих мер.

- Необходимо записать новую управляющую программу в контроллер наружного блока.
- В наружный блок устанавливается дополнительный датчик промежуточного давления (опция PAC-KBU90MH-E).
- Нижняя граница температурного диапазона в режиме нагрева ограничивается значением -10°C.
- Длина наибольшего участка магистрали хладагента от наружного блока до внутренних не должна превышать указанных на рисунке справа ограничений.
- Суммарная длина всех участков фреоновых трубопроводов ограничивается значением 300 м.
- Модель PUHY-P200YHM-A: расстояние от наружного блока до первого разветвителя ограничивается значением 90 м.
- Диаметр жидкостного фреоновых трубопровода (магистраль нагнетания) увеличивается на 1 типоразмер относительно стандартного значения.

2. Если наружный блок расположен ниже внутренних, то перепад высот может быть увеличен до 60 м с помощью следующих мер.

- Необходимо записать новую управляющую программу в контроллер наружного блока.
- Нижняя граница температурного диапазона в режиме охлаждения ограничивается значением +10°C.

Максимальное расстояние от наружного блока до любого из внутренних блоков





Наружные блоки PUMY-P Серия Y

охлаждение-нагрев: 11,2–15,5 кВт

Описание прибора:

- Компактные агрегаты в корпусе с боковым выбросом воздуха.
- Высокая энергоэффективность и низкий уровень шума.
- Пусковой ток не превышает номинальный рабочий ток.
- Теплообменник повышенной коррозионной стойкости (Blue Fin).
- Заводская заправка на 50 м.
- Возможность внешнего ограничения производительности.
- «Ночной режим» включается внешним таймером. Уровень шума в этом режиме снижается на 2 дБ.

Параметр / Модель		PUMY-P100YHMB	PUMY-P125YHMB	PUMY-P140YHMB	PUMY-P100VHMB	PUMY-P125VHMB	PUMY-P140VHMB	
Напряжение электропитания		380 В, 3 фазы, 50 Гц			220 В, 1 фаза, 50 Гц			
Охлаждение	Производительность	кВт	11.2	14.0	15.5	11.2	14.0	15.5
	Потребляемая мощность	кВт	3.30	4.27	5.32	3.34	4.32	5.35
	Рабочий ток	А	5.28	6.83	8.51	15.4	20.0	24.7
	Коэффициент производительности COP		3.39	3.28	2.91	3.35	3.24	2.9
	Диапазон наружных температур	DB	-5 ~ +46°C DB +10 ~ +46°C DB (при подключении внутренних блоков PKFY-P15/P20/P25) +21 ~ +43°C DB (при подключении внутренних блоков PEFY-P80/P140VMH-E-F)					
Нагрев	Производительность	кВт	12.5	16.0	18.0	12.5	16.0	18.0
	Потребляемая мощность	кВт	3.63	4.29	5.32	3.66	4.33	5.58
	Рабочий ток	А	5.81	6.87	8.51	16.9	20.0	25.8
	Коэффициент производительности COP		3.44	3.73	3.38	3.42	3.69	3.23
	Диапазон наружных температур	WB	-15 ~ +15.5°C WB -10 ~ +20°C DB (при подключении внутренних блоков PEFY-P80VMH-E-F) -5 ~ +20°C DB (при подключении внутренних блоков PEFY-P140VMH-E-F)					
Индекс установочной мощности внутренних блоков		50 ~ 130% от индекса мощности наружного блока						
Типоразмеры внутренних блоков		P15 ~ P125	P15 ~ P140	P15 ~ P140	P15 ~ P125	P15 ~ P140	P15 ~ P140	
Количество внутренних блоков		1 ~ 8	1 ~ 10	1 ~ 12	1 ~ 8	1 ~ 10	1 ~ 12	
Уровень шума	дБ(А)	49/51	50/52	51/53	49/51	50/52	51/53	
Размеры (В x Ш x Д)	мм	1350x950x330	1350x950x330	1350x950x330	1350x950x330	1350x950x330	1350x950x330	
Вес	кг	142	142	142	129	129	129	
Завод (страна)		MITSUBISHI ELECTRIC CORPORATION AIR-CONDITIONING & REFRIGERATION SYSTEMS WORKS (Япония)						

Примечания:

- 1) Наружные блоки PUMY-P-YHMB допускают подключение прямоточных канальных внутренних блоков PEFY-P80/140VMH-E-F, но только в комбинации 1:1. Диапазон температур наружного воздуха в данном случае будет отличаться от стандартного (см. таблицу).
- 2) При подключении прямоточных канальных внутренних блоков PEFY-P80/140VMH-E-F индекс установочной мощности внутренних блоков не должен превышать 110% (или 100% при эксплуатации в режиме нагрева при температуре наружного воздуха ниже -5°C).

Система фреоноводов

Длина магистрали фреоноводов:

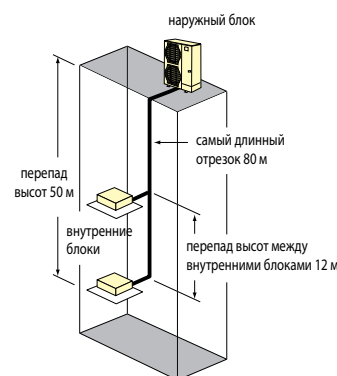
суммарная длина всех участков не более 120 м
 самый длинный участок от наружного блока не более 80 м
 после первого разветвителя до дальнего внутреннего блока не более 30 м

Перепад высот между блоками:

внутренние - наружный (наружный выше) не более 50 м
 внутренние - наружный (наружный ниже) не более 20 м
 внутренний - внутренний не более 12 м

Опции (аксессуары)

	Наименование	Описание
1	CMY-Y62-G-E	Тройник
2	CMY-Y64-G-E	Коллектор на 4 ответвления
3	CMY-Y68-G-E	Коллектор на 8 ответвлений
4	PAC-SG61DS-E	Дренажный штуцер
5	PAC-SG64DP-E	Дренажный поддон
6	PAC-SG73RJ-E	Переходник (ø9.52 -> ø12.7)
7	PAC-SG75RJ-E	Переходник (ø15.88 -> ø19.05)
8	PAC-SH63AG-E	Панель для защиты от ветра (требуются 2 шт.)



Наружные блоки

PUHY-P Y(S)HM

Серия Y стандарт

охлаждение-нагрев: 22,4–140,0 кВт



PUHY-P200YHM-A
PUHY-P250YHM-A
PUHY-P300YHM-A



PUHY-P350YHM-A
PUHY-P400YHM-A
PUHY-P450YHM-A

Параметр / Модель		PUHY-P200YHM-A	PUHY-P250YHM-A	PUHY-P300YHM-A	PUHY-P350YHM-A	PUHY-P400YHM-A	PUHY-P450YHM-A
Модель состоит из модулей		-	-	-	-	-	-
Напряжение электропитания		380 В, 3 фазы, 50 Гц					
Охлаждение	Производительность	кВт	22.4	28.0	33.5	40.0	45.0
	Потребляемая мощность	кВт	5.72	7.73	9.07	11.20	13.23
	Рабочий ток	А	9.6	13.0	15.3	18.9	22.3
	Коэфф. производительности COP		3.91	3.62	3.69	3.57	3.40
	Диапазон наружных температур	DB	-5 ~ +43°C				
Обогрев	Производительность	кВт	25.0	31.5	37.5	45.0	50.0
	Потребляемая мощность	кВт	6.03	7.83	9.39	12.09	13.47
	Рабочий ток	А	10.1	13.2	15.8	20.4	22.7
	Коэфф. производительности COP		4.14	4.02	3.99	3.72	3.71
	Диапазон наружных температур	WB	-20 ~ +15.5°C				
Индекс установочной мощности внутренних блоков		50 ~ 130% от индекса мощности наружного блока					
Типоразмеры внутренних блоков		P15 ~ P250	P15 ~ P250	P15 ~ P250	P15 ~ P250	P15 ~ P250	P15 ~ P250
Количество внутренних блоков		1 ~ 17	1 ~ 21	1 ~ 26	1 ~ 30	1 ~ 34	1 ~ 39
Уровень шума	дБ(А)	56	57	59	60	61	62
Размеры (В x Ш x Д)		мм	1710x920x760	1710x920x760	1710x920x760	1710x1220x760	1710x1220x760
Вес		кг	185	210	215	245	245
Завод (страна)		MITSUBISHI ELECTRIC CORPORATION AIR-CONDITIONING & REFRIGERATION SYSTEMS WORKS (Япония)					

Параметр / Модель		PUHY-P500YSHM-A	PUHY-P550YSHM-A	PUHY-P600YSHM-A	PUHY-P650YSHM-A	PUHY-P700YSHM-A	PUHY-P750YSHM-A
Модель состоит из модулей		PUHY-P250YHM-A PUHY-P250YHM-A	PUHY-P250YHM-A PUHY-P300YHM-A	PUHY-P250YHM-A PUHY-P350YHM-A	PUHY-P300YHM-A PUHY-P350YHM-A	PUHY-P350YHM-A PUHY-P350YHM-A	PUHY-P350YHM-A PUHY-P400YHM-A
Напряжение электропитания		380 В, 3 фазы, 50 Гц					
Охлаждение	Производительность	кВт	56.0	63.0	69.0	73.0	80.0
	Потребляемая мощность	кВт	16.47	18.36	18.75	20.79	22.47
	Рабочий ток	А	27.8	30.9	31.6	35.0	37.9
	Коэфф. производительности COP		3.40	3.43	3.68	3.51	3.56
	Диапазон наружных температур	DB	-5 ~ +43°C				
Обогрев	Производительность	кВт	63.0	69.0	76.5	81.5	88.0
	Потребляемая мощность	кВт	16.40	18.06	19.92	21.90	23.71
	Рабочий ток	А	27.6	30.4	33.6	36.9	40.0
	Коэфф. производительности COP		3.84	3.82	3.84	3.72	3.71
	Диапазон наружных температур	WB	-20 ~ +15.5°C				
Индекс установочной мощности внутренних блоков		50 ~ 130% от индекса мощности наружного блока					
Типоразмеры внутренних блоков		P15 ~ P250	P15 ~ P250	P15 ~ P250	P15 ~ P250	P15 ~ P250	P15 ~ P250
Количество внутренних блоков		1 ~ 43	1 ~ 47	1 ~ 50	1 ~ 50	1 ~ 50	1 ~ 50
Уровень шума	дБ(А)	60	61	62	62.5	63	63.5
Размеры (В x Ш x Д)		мм	1710x920x760 1710x920x760	1710x920x760 1710x920x760	1710x920x760 1710x1220x760	1710x920x760 1710x1220x760	1710x1220x760 1710x1220x760
Вес		кг	430	430	460	460	490
Завод (страна)		MITSUBISHI ELECTRIC CORPORATION AIR-CONDITIONING & REFRIGERATION SYSTEMS WORKS (Япония)					

Параметр / Модель		PUHY-P800YSHM-A	PUHY-P850YSHM-A	PUHY-P900YSHM-A	PUHY-P950YSHM-A	PUHY-P1000YSHM-A	PUHY-P1050YSHM-A	
Модель состоит из модулей		PUHY-P350YHM-A PUHY-P450YHM-A	PUHY-P400YHM-A PUHY-P450YHM-A	PUHY-P450YHM-A PUHY-P450YHM-A	PUHY-P250YHM-A PUHY-P300YHM-A PUHY-P400YHM-A	PUHY-P300YHM-A PUHY-P300YHM-A PUHY-P400YHM-A	PUHY-P300YHM-A PUHY-P350YHM-A PUHY-P400YHM-A	
Напряжение электропитания		380 В, 3 фазы, 50 Гц						
Охлаждение	Производительность	кВт	90.0	96.0	101.0	108.0	113.0	118.0
	Потребляемая мощность	кВт	27.69	30.18	33.33	30.68	32.47	33.90
	Рабочий ток	А	46.7	50.9	56.2	51.7	54.8	57.2
	Коэфф. производительности COP		3.25	3.18	3.03	3.52	3.48	3.48
	Диапазон наружных температур	DB	-5 ~ +43°C					
Обогрев	Производительность	кВт	100.0	108.0	113.0	119.5	127.0	132.0
	Потребляемая мощность	кВт	25.70	28.42	30.29	30.02	33.15	35.01
	Рабочий ток	А	43.3	47.9	51.1	50.6	55.9	59.1
	Коэфф. производительности COP		3.89	3.80	3.73	3.98	3.83	3.77
	Диапазон наружных температур	WB	-20 ~ +15.5°C					
Индекс установочной мощности внутренних блоков		50 ~ 130% от индекса мощности наружного блока						
Типоразмеры внутренних блоков		P15 ~ P250	P15 ~ P250	P15 ~ P250	P15 ~ P250	P15 ~ P250	P15 ~ P250	
Количество внутренних блоков		1 ~ 50	1 ~ 50	1 ~ 50	1 ~ 50	2 ~ 50	2 ~ 50	
Уровень шума		дБ(А)	64	64.5	65	64	64.5	65
Размеры (В x Ш x Д)		мм	1710x1220x760 1710x1220x760	1710x1220x760 1710x1220x760	1710x1220x760 1710x1220x760	1710x920x760 1710x920x760 1710x1220x760	1710x920x760 1710x920x760 1710x1220x760	1710x920x760 1710x1220x760 1710x1220x760
Вес		кг	490	490	490	675	675	705
Завод (страна)		MITSUBISHI ELECTRIC CORPORATION AIR-CONDITIONING & REFRIGERATION SYSTEMS WORKS (Япония)						

Параметр / Модель		PUHY-P1100YSHM-A	PUHY-P1150YSHM-A	PUHY-P1200YSHM-A	PUHY-P1250YSHM-A	
Модель состоит из модулей		PUHY-P350YHM-A PUHY-P350YHM-A PUHY-P400YHM-A	PUHY-P350YHM-A PUHY-P350YHM-A PUHY-P450YHM-A	PUHY-P350YHM-A PUHY-P400YHM-A PUHY-P450YHM-A	PUHY-P350YHM-A PUHY-P450YHM-A PUHY-P450YHM-A	
Напряжение электропитания		380 В, 3 фазы, 50 Гц				
Охлаждение	Производительность	кВт	124.0	130.0	136.0	140.0
	Потребляемая мощность	кВт	35.83	39.39	41.71	45.01
	Рабочий ток	А	60.4	66.4	70.4	75.9
	Коэфф. производительности COP		3.46	3.30	3.26	3.11
	Диапазон наружных температур	DB	-5 ~ +43°C			
Обогрев	Производительность	кВт	140.0	145.0	150.0	156.5
	Потребляемая мощность	кВт	36.93	39.08	40.10	42.06
	Рабочий ток	А	62.3	65.9	67.6	71.0
	Коэфф. производительности COP		3.79	3.71	3.74	3.72
	Диапазон наружных температур	WB	-20 ~ +15.5°C			
Индекс установочной мощности внутренних блоков		50 ~ 130% от индекса мощности наружного блока				
Типоразмеры внутренних блоков		P15 ~ P250	P15 ~ P250	P15 ~ P250	P15 ~ P250	
Количество внутренних блоков		2 ~ 50	2 ~ 50	2 ~ 50	2 ~ 50	
Уровень шума		дБ(А)	65	65.5	66	66
Размеры (В x Ш x Д)		мм	1710x1220x760 1710x1220x760 1710x1220x760	1710x1220x760 1710x1220x760 1710x1220x760	1710x1220x760 1710x1220x760 1710x1220x760	1710x1220x760 1710x1220x760 1710x1220x760
Вес		кг	735	735	735	735
Завод (страна)		MITSUBISHI ELECTRIC CORPORATION AIR-CONDITIONING & REFRIGERATION SYSTEMS WORKS (Япония)				

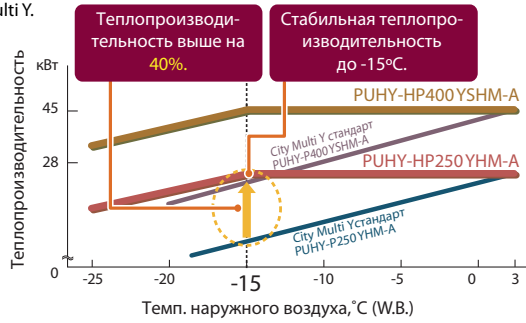


inverter

хладагент R410A

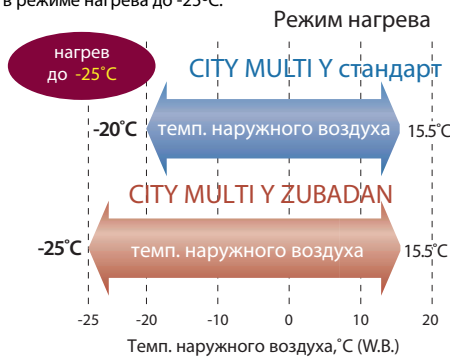
Стабильная теплопроизводительность

Номинальная теплопроизводительность систем City Multi Y ZUBADAN сохраняет свое значение при снижении температуры наружного воздуха до -15°C , а дальнейшее снижение производительности не столь существенное как у систем стандартной серии City Multi Y. Существенное падение теплопроизводительности стандартной системы Y PUNY-P при низких наружных температурах приводит к необходимости выбора "переразмеренного" наружного блока. Наружный блок City Multi Y Zubadan способен заменить более мощный блок стандартной серии City Multi Y.



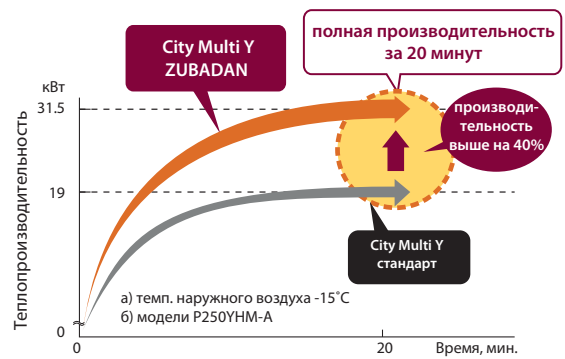
Гарантированный нагрев до -25°C

Наружный блок City Multi Y Zubadan оснащен специальной цепью парогазированной инекции хладагента. Она обеспечивает высокую производительность теплового насоса при низких температурах наружного воздуха. Завод-изготовитель гарантирует работу систем в режиме нагрева до -25°C .



Выход на полную производительность за 20 минут

При температуре наружного воздуха -15°C система City Multi Y Zubadan развивает полную теплопроизводительность всего через 20 минут. Это на 40% быстрее, чем системы стандартной серии City Multi Y.



Надежность и большой срок службы

Наружные агрегаты City Multi Y Zubadan PUNY-HP400/500YSHM-A состоят из 2 модулей. При работе одного из них (частичная нагрузка системы), второй - является резервным и готов включиться при неисправности основного модуля.



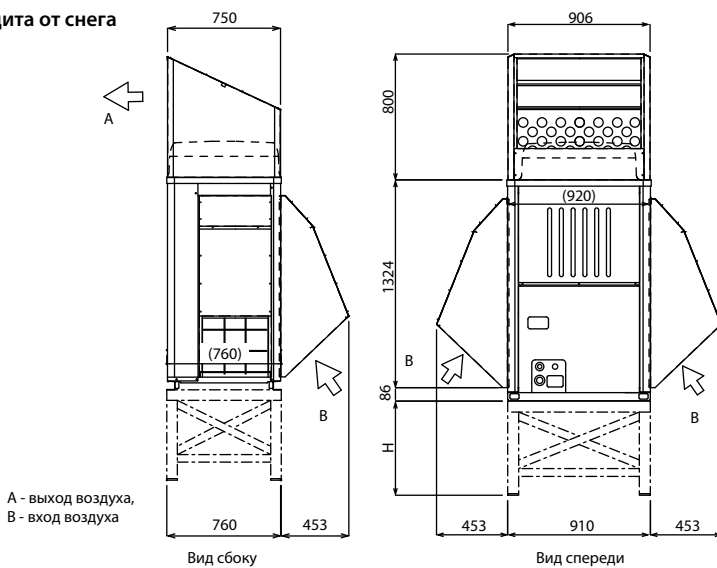
При частичной нагрузке системы предусмотрена автоматическая ротация основного и резервного модулей, составляющих наружные агрегаты City Multi Y Zubadan PUNY-HP400/500YSHM-A, для выравнивания рабочего ресурса обоих компонентов.



Защита от снега и ветра

В холодных и/или снежных регионах требуется принять дополнительные меры для защиты наружного прибора от воздействия снега и ветра. Если дождь или снег попадают на наружный блок при температуре наружного воздуха 10°C и менее, то на входные и выходные решетки блока должны быть закреплены специальные защитные элементы.

• Защита от снега

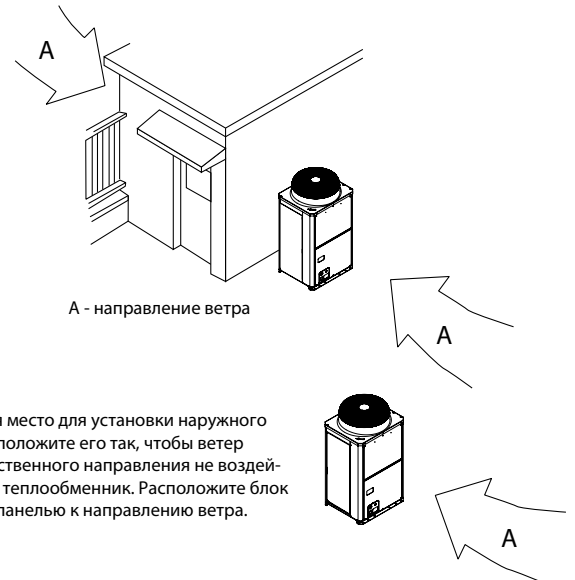


Примечания:

- 1) Высота рамы (Н) должна в два раза превышать максимальную высоту снежного покрова. Ширина рамы равна ширине блока. Каркасное основание должно быть выполнено из профилированной стали таким образом, чтобы снег и ветер свободно проникали сквозь конструкцию.
- 2) Установите конструкцию таким образом, чтобы ветер не был направлен со стороны воздухозабора и выброса воздуха.
- 3) При работе блока в режиме обогрева при отрицательной наружной температуре необходимо принять меры против замерзания конденсата в нижней части блока.

• Защита от ветра

а) Выбирая место для установки наружного блока, расположите его так, чтобы ветер преимущественного направления не воздействовал на теплообменник: расположите блок под прикрытием строительных конструкций.



inverter

хладагент R410A

Наружные блоки

PUHY-EP Y(S)NM

Серия Y высокоэффективная

охлаждение-нагрев: 22,4–101,0 кВт



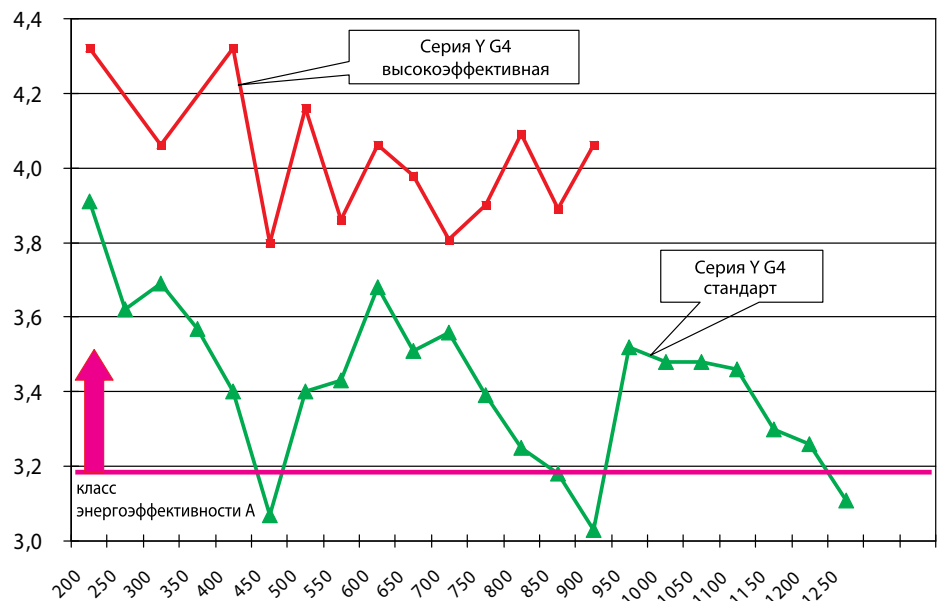
PUNY-EP200YHM-A



PUNY-EP300YHM-A

Сравнение коэффициента производительности COP в режиме охлаждения

Условия измерения:
режим: охлаждение;
в помещении: 27°C DB, 19°C WB;
снаружи: 35°C DB;
длина магистрали: 7.5 м;
перепад высот: 0 м



Наружные агрегаты высокоэффективной серии преимущественно компонуются из специальных модулей с уменьшенным электропотреблением PUNY-EP200YHM-A и PUNY-EP300YHM-A. Однако в состав некоторых высокоэффективных агрегатов, состоящих из нескольких приборов, может входить один стандартный модуль.

Специальные энергоэффективные модули отличаются от модулей стандартного ряда следующими конструктивно-технологическими особенностями:

1. В энергоэффективных модулях используется версия встроенного программного обеспечения, оптимизированная по параметру электропотребления.
2. Высокоэффективные модули имеют увеличенную поверхность теплообменника. С этим связана увеличенная ширина блока PUNY-EP300YHM-A по сравнению с аналогичным модулем стандартной серии PUNY-P300YHM-A.
3. В высокоэффективных модулях применяются компрессоры повышенной производительности. Например, в модуле PUNY-EP300YHM-A установлен спиральный компрессор HNB78FA-YE, который в стандартной серии наружных блоков используется в моделях PUNY-P350YHM-A, PUNY-P400YHM-A и PUNY-P450YHM-A.

Параметр / Модель		PUNY-EP200YHM-A	PUNY-EP300YHM-A
Модель состоит из модулей		-	-
Напряжение электропитания		380 В, 3 фазы, 50 Гц	
Охлаждение	Производительность	22.4 кВт	33.5 кВт
	Потребляемая мощность	5.18 кВт	8.25 кВт
	Рабочий ток	8.7 А	13.9 А
	Коэфф. производительности COP	4.32	4.06
	Диапазон наружных температур	-5 ~ +43°C	
Обогрев	Производительность	25.0 кВт	37.5 кВт
	Потребляемая мощность	5.77 кВт	9.28 кВт
	Рабочий ток	9.7 А	15.6 А
	Коэфф. производительности COP	4.33	4.04
	Диапазон наружных температур	-20 ~ +15.5°C	
Индекс установочной мощности внутренних блоков		50 ~ 130% от индекса мощности наружного блока	
Типоразмеры внутренних блоков		P15 ~ P250	P15 ~ P250
Количество внутренних блоков		1 ~ 17	1 ~ 26
Уровень шума	дБ(А)	57	60
Размеры (В x Ш x Д)	мм	1710x920x760	1710x1220x760
Вес	кг	200	245
Завод (страна)		MITSUBISHI ELECTRIC CORPORATION AIR-CONDITIONING & REFRIGERATION SYSTEMS WORKS (Япония)	

Параметр / Модель		PUHY-EP 400YSHM-A	PUHY-EP 450YSHM-A	PUHY-EP 500YSHM-A	PUHY-EP 550YSHM-A	PUHY-EP 600YSHM-A	PUHY-EP 650YSHM-A	
Модель состоит из модулей		PUHY-EP200YHM-A PUHY-EP200YHM-A	PUHY-EP200YHM-A PUHY-P250YHM-A	PUHY-EP200YHM-A PUHY-EP300YHM-A	PUHY-P250YHM-A PUHY-EP300YHM-A	PUHY-EP300YHM-A PUHY-EP300YHM-A	PUHY-EP300YHM-A PUHY-P350YHM-A	
Напряжение электропитания		380 В, 3 фазы, 50 Гц						
Охлаждение	Производительность	кВт	45.0	50.0	56.0	63.0	69.0	73.0
	Потребляемая мощность	кВт	10.41	13.15	13.46	16.32	16.99	18.34
	Рабочий ток	А	17.5	22.1	22.7	27.5	28.6	30.9
	Коэфф. производительности COP		4.32	3.80	4.16	3.86	4.06	3.98
	Диапазон наружных температур	DB	-5 ~ +43°C					
Обогрев	Производительность	кВт	50.0	56.0	63.0	69.0	76.5	81.5
	Потребляемая мощность	кВт	11.54	13.05	15.14	17.12	18.93	19.13
	Рабочий ток	А	19.4	22.0	25.5	28.9	31.9	32.2
	Коэфф. производительности COP		4.33	4.29	4.16	4.03	4.04	4.26
	Диапазон наружных температур	WB	-20 ~ +15.5°C					
Индекс установочной мощности внутренних блоков		50 ~ 130% от индекса мощности наружного блока						
Типоразмеры внутренних блоков		P15 ~ P250	P15 ~ P250	P15 ~ P250	P15 ~ P250	P15 ~ P250	P15 ~ P250	
Количество внутренних блоков		1 ~ 35	1 ~ 39	1 ~ 43	1 ~ 47	1 ~ 50	1 ~ 50	
Уровень шума		дБ(А)	60	60	62	62	63	63.5
Размеры (В x Ш x Д)		мм	1710x920x760 1710x920x760	1710x920x760 1710x920x760	1710x920x760 1710x1220x760	1710x920x760 1710x1220x760	1710x1220x760 1710x1220x760	1710x1220x760 1710x1220x760
Вес		кг	400	400	445	445	490	490
Завод (страна)		MITSUBISHI ELECTRIC CORPORATION AIR-CONDITIONING & REFRIGERATION SYSTEMS WORKS (Япония)						

Параметр / Модель		PUHY-EP 700YSHM-A	PUHY-EP 750YSHM-A	PUHY-EP 800YSHM-A	PUHY-EP 850YSHM-A	PUHY-EP 900YSHM-A	
Модель состоит из модулей		PUHY-EP200YHM-A PUHY-EP200YHM-A PUHY-EP300YHM-A	PUHY-EP200YHM-A PUHY-P250YHM-A PUHY-EP300YHM-A	PUHY-EP200YHM-A PUHY-EP300YHM-A PUHY-EP300YHM-A	PUHY-P250YHM-A PUHY-EP300YHM-A PUHY-EP300YHM-A	PUHY-EP300YHM-A PUHY-EP300YHM-A PUHY-EP300YHM-A	
Напряжение электропитания		380 В, 3 фазы, 50 Гц					
Охлаждение	Производительность	кВт	80.0	85.0	90.0	96.0	101.0
	Потребляемая мощность	кВт	20.99	21.79	22.0	24.67	24.87
	Рабочий ток	А	35.4	36.7	37.1	41.6	41.9
	Коэфф. производительности COP		3.81	3.90	4.09	3.89	4.06
	Диапазон наружных температур	DB	-5 ~ +43°C				
Обогрев	Производительность	кВт	88.0	95.0	100.0	108.0	113.0
	Потребляемая мощность	кВт	20.00	22.19	23.41	25.59	27.90
	Рабочий ток	А	33.7	37.4	39.5	43.1	47.0
	Коэфф. производительности COP		4.40	4.28	4.27	4.22	4.05
	Диапазон наружных температур	WB	-20 ~ +15.5°C				
Индекс установочной мощности внутренних блоков		50 ~ 130% от индекса мощности наружного блока					
Типоразмеры внутренних блоков		P15 ~ P250	P15 ~ P250	P15 ~ P250	P15 ~ P250	P15 ~ P250	
Количество внутренних блоков		1 ~ 50	1 ~ 50	1 ~ 50	1 ~ 50	1 ~ 50	
Уровень шума		дБ(А)	63	63	64	64	65
Размеры (В x Ш x Д)		мм	1710x920x760 1710x920x760 1710x1220x760	1710x920x760 1710x920x760 1710x1220x760	1710x920x760 1710x1220x760 1710x1220x760	1710x920x760 1710x1220x760 1710x1220x760	1710x1220x760 1710x1220x760 1710x1220x760
Вес		кг	645	645	690	690	735
Завод (страна)		MITSUBISHI ELECTRIC CORPORATION AIR-CONDITIONING & REFRIGERATION SYSTEMS WORKS (Япония)					



inverter

хладагент
R410A

Наружные блоки

PURY-P Y(S)HM

Серия R2 G4 стандарт

охлаждение-нагрев: 22,4–90,0 кВт



PURY-P200YHM-A
PURY-P250YHM-A
PURY-P300YHM-A

PURY-P350YHM-A
PURY-P400YHM-A

В системах серии „R2“ внутренние блоки могут одновременно работать в режимах охлаждения и нагрева.

- Единственная двухтрубная система с утилизацией тепла. Обязательным компонентом системы является ВС-контроллер.
- Во всех моделях применяются только компрессоры с инверторным приводом, поэтому пусковой ток не превышает максимального значения рабочего тока.
- Минимизация количества взаимосвязанных компрессоров для увеличения надежности системы не более 3 в одном гидравлическом контуре. Предусмотрена аварийная работа многокомпрессорной системы с неисправным компрессором.
- В конструкции наружного блока предусмотрен изолированный отсек для компрессоров, что существенно уменьшает уровень шума наружного агрегата во всех направлениях.

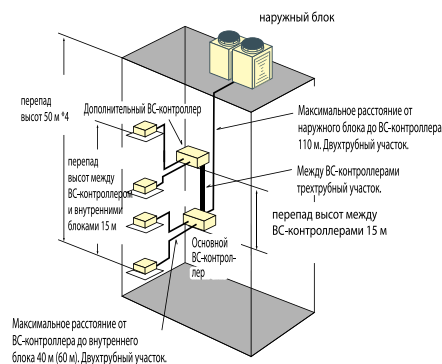
Серия R2 (22.4 –90.0 кВт)

Длина магистрали фреоноводов:

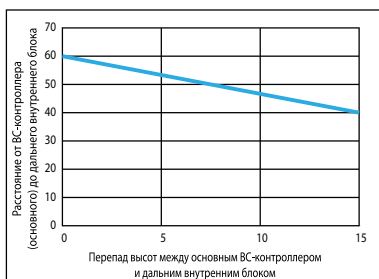
суммарная длина всех участков	*1
самый длинный участок от наружного блока	не более 165 м
самый длинный участок от наружного блока (эквивалентная длина)	не более 190 м
от наружного блока до основного ВС-контроллера	не более 110 м
между основным ВС-контроллером и любым внутренним блоком (включая внутренние блоки, подключенные через дополнительные ВС-контроллеры)	не более 40 м (60 м *2)

Перепад высот между блоками:

внутренние - наружный (наружный выше)	не более 50 (90) м *4
внутренние - наружный (наружный ниже)	не более 40 (60) м *4
ВС-контроллер - внутренний блок	не более 15 м *3
внутренний - внутренний	не более 15 м *3
между основным и дополнительными ВС-контроллерами	не более 15 м



В одной системе могут быть использованы 1, 2 или 3 ВС-контроллера (до 48 портов/50 внутренних блоков)



Примечания:

1. Суммарная длина может составлять от 300 до 1000 м в зависимости от модификации наружного блока, а также от расстояния между наружным блоком и ВС-контроллером.
2. Расстояние от ВС-контроллера (основного) до дальнего внутреннего блока может быть увеличено до 60 м при уменьшении перепада высот между ними до 0 м. См. график.
3. При использовании внутренних блоков P200 или P250 указанные значения должны быть уменьшены до 10 м.
4. При согласовании конкретных условий применения систем с заводом-изготовителем длина фреоноводов и перепад высот может превышать указанные выше значения, а перепад высот достигать значения 90 метров.

Увеличение перепада высот систем серии R2

Для увеличения перепада высот требуется модификация наружных блоков.

Модифицированы могут быть любые наружные блоки серии R2.

PURY-P Y(S)HM-A	200	250	300	350	400	450	500	550	600	650	700	750	800
Серия R2 стандарт	●	●	●	●	●	●	●	●	●	●	●	●	●
Серия R2 высокоэффективная	●	-	●	-	●	●	●	●	●	-	-	-	-

1. Если наружный блок расположен выше внутренних, то перепад высот может быть увеличен до 90 м с помощью следующих мер.
 - а) Необходимо записать новую управляющую программу в контроллер наружного блока. Следует также обновить встроенное программное обеспечение ВС-контроллеров.
 - б) В наружный блок устанавливается дополнительный датчик промежуточного давления (опция PAC-KBU90MH-E).
 - в) Нижняя граница температурного диапазона в режиме нагрева ограничивается значением -10°C.
 - в) Суммарная установочная мощность внутренних блоков не должна превышать 100% производительности наружного агрегата.
2. Если наружный блок расположен ниже внутренних, то перепад высот может быть увеличен до 60 м с помощью следующих мер.
 - а) Необходимо записать новую управляющую программу в контроллер наружного блока. Следует также обновить встроенное программное обеспечение ВС-контроллеров.



Параметр / Модель		PURY-P200YHM-A	PURY-P250YHM-A	PURY-P300YHM-A	PURY-P350YHM-A	PURY-P400YHM-A	
Модель состоит из модулей		-	-	-	-	-	
Напряжение электропитания		380 В, 3 фазы, 50 Гц					
Охлаждение	Производительность	кВт	22.4	28.0	33.5	40.0	45.0
	Потребляемая мощность	кВт	5.77	7.73	9.25	12.47	13.74
	Рабочий ток	А	9.7	13.0	15.6	21.0	23.1
	Коэфф. производительности COP		3.88	3.62	3.62	3.20	3.27
	Диапазон наружных температур	DB	-5 ~ +43°C				
Обогрев	Производительность	кВт	25.0	31.5	37.5	45.0	50.0
	Потребляемая мощность	кВт	6.14	7.83	9.58	12.47	13.71
	Рабочий ток	А	10.3	13.2	16.1	21.0	23.1
	Коэфф. производительности COP		4.07	4.02	3.91	3.60	3.64
	Диапазон наружных температур	WB	-20 ~ +15.5°C				
Индекс установочной мощности внутренних блоков		50 ~ 150% от индекса мощности наружного блока					
Типоразмеры внутренних блоков		P15 ~ P250	P15 ~ P250	P15 ~ P250	P15 ~ P250	P15 ~ P250	
Количество внутренних блоков		1 ~ 20	1 ~ 25	1 ~ 30	1 ~ 35	1 ~ 40	
Уровень шума	дБ(А)	56	57	59	60	61	
Размеры (В x Ш x Д)	мм	1710x920x760	1710x920x760	1710x920x760	1710x1220x760	1710x1220x760	
Вес	кг	220	235	240	265	265	
Завод (страна)		MITSUBISHI ELECTRIC CORPORATION AIR-CONDITIONING & REFRIGERATION SYSTEMS WORKS (Япония)					

Параметр / Модель		PURY-P450YSHM-A	PURY-P500YSHM-A	PURY-P550YSHM-A	PURY-P600YSHM-A	
Модель состоит из модулей		PURY-P200YHM-A PURY-P250YHM-A	PURY-P250YHM-A PURY-P250YHM-A	PURY-P250YHM-A PURY-P300YHM-A	PURY-P300YHM-A PURY-P300YHM-A	
Напряжение электропитания		380 В, 3 фазы, 50 Гц				
Охлаждение	Производительность	кВт	50.0	56.0	63.0	69.0
	Потребляемая мощность	кВт	14.14	16.75	18.68	19.64
	Рабочий ток	А	23.8	28.2	31.5	33.1
	Коэфф. производительности COP		3.53	3.34	3.37	3.51
	Диапазон наружных температур	DB	-5 ~ +43°C			
Обогрев	Производительность	кВт	56.0	63.0	69.0	76.5
	Потребляемая мощность	кВт	14.71	16.79	18.81	20.83
	Рабочий ток	А	24.8	28.3	31.7	35.1
	Коэфф. производительности COP		3.80	3.75	3.66	3.67
	Диапазон наружных температур	WB	-20 ~ +15.5°C			
Индекс установочной мощности внутренних блоков		50 ~ 150% от индекса мощности наружного блока				
Типоразмеры внутренних блоков		P15 ~ P250	P15 ~ P250	P15 ~ P250	P15 ~ P250	
Количество внутренних блоков		1 ~ 45	1 ~ 50 (48 портов)	2 ~ 50 (48 портов)	2 ~ 50 (48 портов)	
Уровень шума	дБ(А)	60	60	61	62	
Размеры (В x Ш x Д)	мм	1710x920x760 1710x920x760	1710x920x760 1710x920x760	1710x920x760 1710x920x760	1710x920x760 1710x920x760	
Вес	кг	455	470	475	480	
Завод (страна)		MITSUBISHI ELECTRIC CORPORATION AIR-CONDITIONING & REFRIGERATION SYSTEMS WORKS (Япония)				

Параметр / Модель		PURY-P650YSHM-A	PURY-P700YSHM-A	PURY-P750YSHM-A	PURY-P800YSHM-A	
Модель состоит из модулей		PURY-P300YHM-A PURY-P350YHM-A	PURY-P300YHM-A PURY-P400YHM-A	PURY-P350YHM-A PURY-P400YHM-A	PURY-P400YHM-A PURY-P400YHM-A	
Напряжение электропитания		380 В, 3 фазы, 50 Гц				
Охлаждение	Производительность	кВт	73.0	80.0	85.0	90.0
	Потребляемая мощность	кВт	22.80	24.72	27.86	29.75
	Рабочий ток	А	38.4	41.7	47.0	50.2
	Коэфф. производительности COP		3.20	3.23	3.05	3.02
	Диапазон наружных температур	DB	-5 ~ +43°C			
Обогрев	Производительность	кВт	81.5	88.0	95.0	100.0
	Потребляемая мощность	кВт	25.55	24.30	26.36	27.64
	Рабочий ток	А	38.0	41.0	44.4	46.6
	Коэфф. производительности COP		3.61	3.62	3.60	3.61
	Диапазон наружных температур	WB	-20 ~ +15.5°C			
Индекс установочной мощности внутренних блоков		50 ~ 150% от индекса мощности наружного блока				
Типоразмеры внутренних блоков		P15 ~ P250	P15 ~ P250	P15 ~ P250	P15 ~ P250	
Количество внутренних блоков		2 ~ 50 (48 портов)	2 ~ 50 (48 портов)	2 ~ 50 (48 портов)	2 ~ 50 (48 портов)	
Уровень шума	дБ(А)	62.5	63	63.5	64	
Размеры (В x Ш x Д)	мм	1710x920x760 1710x1220x760	1710x920x760 1710x1220x760	1710x1220x760 1710x1220x760	1710x1220x760 1710x1220x760	
Вес	кг	505	505	530	530	
Завод (страна)		MITSUBISHI ELECTRIC CORPORATION AIR-CONDITIONING & REFRIGERATION SYSTEMS WORKS (Япония)				



Наружные блоки

PURY-EP Y(S)HM

Серия R2 высокоэффективная

охлаждение-нагрев: 22,4–69,0 кВт



PURY-EP200YHM-A



PURY-EP300YHM-A

Параметр / Модель		PURY-EP200YHM-A	PURY-EP300YHM-A
Модель состоит из модулей		-	
Напряжение электропитания		380 В, 3 фазы, 50Гц	
Охлаждение	Производительность	22.4	33.5
	Потребляемая мощность	5.23	8.33
	Рабочий ток	8.8	14.0
	Коэфф. производительности COP	4.28	4.02
	Диапазон наружных температур	-5 ~ +43°C	
Обогрев	Производительность	25.0	37.5
	Потребляемая мощность	5.81	9.37
	Рабочий ток	9.8	15.8
	Коэфф. производительности COP	4.30	4.00
	Диапазон наружных температур	-20 ~ +15.5°C	
Индекс установочной мощности внутренних блоков		50 ~ 150% от индекса мощности наружного блока	
Типоразмеры внутренних блоков		P15 ~ P250	P15 ~ P250
Количество внутренних блоков		1 ~ 20	1 ~ 30
Уровень шума	дБ(А)	57	60
Размеры (В x Ш x Д)	мм	1710x920x760	1710x1220x760
Вес	кг	235	265
Завод (страна)		MITSUBISHI ELECTRIC CORPORATION AIR-CONDITIONING & REFRIGERATION SYSTEMS WORKS (Япония)	

Параметр / Модель		PURY-EP400YSHM-A	PURY-EP450YSHM-A	PURY-EP500YSHM-A	PURY-EP550YSHM-A	PURY-EP600YSHM-A
Модель состоит из модулей		PURY-EP200YHM-A PURY-EP200YHM-A	PURY-EP200YHM-A PURY-P250YHM-A	PURY-EP200YHM-A PURY-EP300YHM-A	PURY-P250YHM-A PURY-EP300YHM-A	PURY-EP300YHM-A PURY-EP300YHM-A
Напряжение электропитания		380 В, 3 фазы, 50Гц				
Охлаждение	Производительность	45.0	50.0	56.0	63.0	69.0
	Потребляемая мощность	10.57	13.09	13.7	16.38	17.0
	Рабочий ток	17.8	22.0	23.1	27.6	28.6
	Коэфф. производительности COP	4.25	3.81	4.08	3.84	4.05
	Диапазон наружных температур	-5 ~ +43°C				
Обогрев	Производительность	50.0	56.0	63.0	69.0	76.5
	Потребляемая мощность	11.73	13.77	15.33	17.37	19.12
	Рабочий ток	19.8	23.2	25.8	29.3	32.2
	Коэфф. производительности COP	4.26	4.06	4.10	3.97	4.00
	Диапазон наружных температур	-20 ~ +15.5°C				
Индекс установочной мощности внутренних блоков		50 ~ 150% от индекса мощности наружного блока				
Типоразмеры внутренних блоков		P15 ~ P250	P15 ~ P250	P15 ~ P250	P15 ~ P250	P15 ~ P250
Количество внутренних блоков		1 ~ 40	1 ~ 45	1 ~ 50 (48 портов)	2 ~ 50 (48 портов)	2 ~ 50 (48 портов)
Уровень шума	дБ(А)	60	60	62	62	63
Размеры (В x Ш x Д)	мм	1710x920x760 1710x920x760	1710x920x760 1710x920x760	1710x920x760 1710x1220x760	1710x920x760 1710x1220x760	1710x1220x760 1710x1220x760
Вес	кг	470	470	500	500	530
Завод (страна)		MITSUBISHI ELECTRIC CORPORATION AIR-CONDITIONING & REFRIGERATION SYSTEMS WORKS (Япония)				

хладагент
R410A

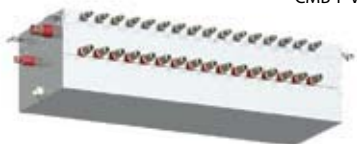
inverter

CMB-P_V-G/GA/GB/HA/HB

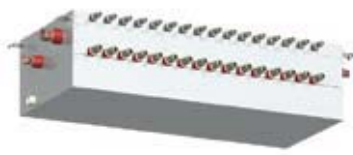
для систем серии R2, WR2

охлаждение-нагрев: 4–48 портов

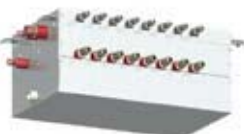
CMB-P V-G



CMB-P V-GA/HA



CMB-P V-GB/HB



Описание прибора

BC-контроллеры являются обязательным компонентом VRF-систем с утилизацией тепла R2 или WR2. Совместно с наружным блоком они обеспечивают одновременную работу внутренних блоков в режимах охлаждения и обогрева в рамках двухтрубной системы фреонопроводов.

Существуют модификации BC-контроллеров с разным количеством портов (штуцеров для подключения внутренних блоков). Выбор модификации осуществляется, исходя из количества помещений, в которых нужно обеспечивать охлаждение и обогрев независимо. Также следует принимать во внимание суммарную производительность внутренних блоков.

Приборы типа CMB-P V-GB/HB предназначены для подключения к BC-контроллерам типа CMB-P V-GA/HA с целью увеличения количества портов. Можно подключать 1 или 2 прибора CMB-P V-GB/HB.

CMB-P V-G

Параметр / Модель	CMB-P104V-G	CMB-P105V-G	CMB-P106V-G	CMB-P108V-G	CMB-P1010V-G	CMB-P1013V-G	CMB-P1016V-G
Количество портов, шт	4	5	6	8	10	13	16
Применяется с наружными блоками	P200, P250, P300, P350						
Индекс производительности внутренних блоков, подключаемых на один порт	R2: P80 и менее, WR2: P140 и менее						
Потребляемая мощность, кВт	0.068	0.083	0.098	0.128	0.158	0.203	0.248
Вес, кг	24.0	27.0	29.0	34.0	39.0	47.0	54.0
Габариты (ШхДхВ), мм	648x362x284				648x432x284		1098x432x284
Напряжение питания (В, ф, Гц)	220-240 В, 1 фаза, 50 Гц						
Диаметр дренажа	25.4<1> VP-25						
Завод (страна)	MITSUBISHI ELECTRIC CORPORATION AIR-CONDITIONING & REFRIGERATION SYSTEMS WORKS (Япония)						

CMB-P V-GA/HA

Параметр / Модель	CMB-P108V-GA	CMB-P1010V-GA	CMB-P1013V-GA	CMB-P1016V-GA	CMB-P1016V-HA
Количество портов, шт	8	10	13	16	16
Применяется с наружными блоками	P200-P650				P700-P800
Индекс производительности внутренних блоков, подключаемых на один порт	R2: P80 и менее, WR2: P140 и менее				P80 и менее
Потребляемая мощность, кВт	0.127	0.156	0.201	0.246	0.246
Вес, кг	44.0	49.0	57.0	64.0	73.0
Габариты (ШхДхВ), мм	1100x520x289				
Напряжение питания (В, ф, Гц)	220-240 В, 1 фаза, 50 Гц				
Диаметр дренажа	25.4<1> VP-25				
Завод (страна)	MITSUBISHI ELECTRIC CORPORATION AIR-CONDITIONING & REFRIGERATION SYSTEMS WORKS (Япония)				

CMB-P V-GB/HB

Параметр / Модель	CMB-P104V-GB	CMB-P108V-GB	CMB-P1016V-HB
Количество портов, шт	4	8	16
Применяется с наружными блоками	P200-P800		
Индекс производительности внутренних блоков, подключаемых на один порт	R2: P80 и менее, WR2: P140 и менее		P80 и менее
Потребляемая мощность, кВт	0.060	0.119	0.237
Вес, кг	32.0	32.0	57.0
Габариты (ШхДхВ), мм	648x432x284		1098x432x284
Напряжение питания (В, ф, Гц)	220-240 В, 1 фаза, 50 Гц		
Диаметр дренажа	25.4<1> VP-25		
Завод (страна)	MITSUBISHI ELECTRIC CORPORATION AIR-CONDITIONING & REFRIGERATION SYSTEMS WORKS (Япония)		

BC-контроллеры для систем R2

Тип BC-контроллера	P200, 250, P300, 350	P400-650	P700-800
CMB-P V-G	O	X	X
CMB-P V-GA	O	O	X
CMB-P V-HA	X	X	O
CMB-P V-GB	O	O	O
CMB-P V-HB	O	O	O

BC-контроллеры для систем WR2

Тип BC-контроллера	P200, 250	P400-650
CMB-P V-G	O	X
CMB-P V-GA	O	O
CMB-P V-HA	X	X
CMB-P V-GB	O	O
CMB-P V-HB	X	X

Внешние блоки с водяным контуром

PQHY-P YGM

Серия WY

охлаждение-нагрев: 22,4 – 56,0 кВт



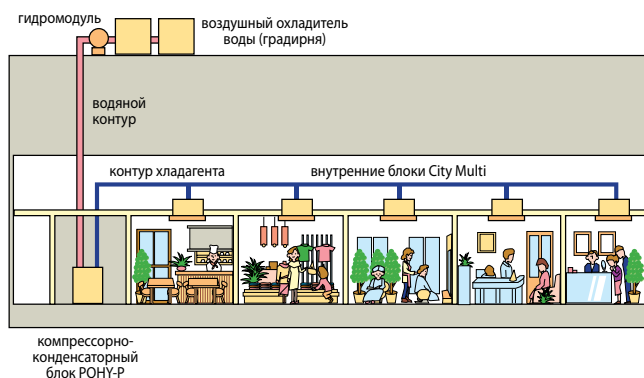
PQHY-P200YGM-A
PQHY-P250YGM-A



PQHY-P400YSGM-A
PQHY-P500YSGM-A

Компрессорно-конденсаторные агрегаты с водяным контуром серий WY и WR2 являются альтернативой традиционным наружным блокам с воздушным теплообменником. Они имеют небольшие размеры и располагаются внутри зданий. Применение водяного контура в мультizonальных VRF-системах позволяет объединить достоинства водяных и фреоновых систем.

- Температура и расход теплоносителя (воды), подводимого к фреоновому теплообменнику, могут быть оптимизированы для достижения максимальной эффективности холодильного цикла.
- Компрессорно-конденсаторные агрегаты с водяным контуром могут располагаться в непосредственной близости от внутренних блоков, например, поэтажно в высотном здании. Это позволяет минимизировать падение производительности системы, связанное с длиной магистрали хладагента.
- Отсутствует прямой теплообмен между контуром хладагента и наружным воздухом, а промежуточный контур теплоносителя вносит дополнительную степень свободы при управлении параметрами системы. Это может быть использовано при необходимости круглогодичного охлаждения объектов.
- За счет организации водяного контура снимаются ограничения на расстояние и перепад высот между внутренними блоками мультizonальной системы и наружными приборами (градирнями). Это важно для высотных строений и крупных комплексов зданий.
- Если контур теплоносителя объединяет несколько компрессорно-конденсаторных агрегатов, то создается возможность утилизации тепла для нагрева помещений от систем, работающих в режиме охлаждения. Например, в офисном здании тепло от технологических помещений – серверных, горячих цехов столовых и т.п. – будет использовано для нагрева воздуха в офисах.



Параметр / Модель		PQHY-P200YGM-A	PQHY-P250YGM-A	PQHY-P400YSGM-A	PQHY-P500YSGM-A	
Модель состоит из модулей		-	-	PQHY-P400YGM-A PQY-P01YGM-A	PQHY-P500YGM-A PQY-P01YGM-A	
Напряжение электропитания		380 В, 3 фазы, 50 Гц				
Охлаждение	Производительность	кВт	22.4	28.0	45.0	56.0
	Потребляемая мощность	кВт	4.79	5.95	11.35	15.06
	Рабочий ток	А	8.0	10.0	19.1	18.5
	Коэфф. производительности COP					
	Диапазон температур теплоносителя		+10 ~ +45°C			
Обогрев	Производительность	кВт	25.0	31.5	50.0	63.0
	Потребляемая мощность	кВт	4.69	5.80	11.01	13.60
	Рабочий ток	А	7.9	9.7	18.5	22.9
	Коэфф. производительности COP					
	Диапазон температур теплоносителя		+10 ~ +45°C (0 ~ +45°C - специальная программа для компрессорно-конденсаторного блока)			
Расход теплоносителя	м ³ /час	4.56	5.76	9.12	11.52	
Падение давления	кПа	16.5	19.5	16.5	19.5	
Индекс установочной мощности внутренних блоков		50 ~ 130% от индекса мощности компрессорно-конденсаторного блока				
Типоразмеры внутренних блоков		P20 ~ P250	P20 ~ P250	P20 ~ P250	P20 ~ P250	
Количество внутренних блоков		1 ~ 13	1 ~ 16	1 ~ 22	1 ~ 24	
Уровень шума	дБ(А)	46	47	50	53	
Размеры (В x Ш x Д)	мм	1800x990x550	1800x990x550	1800x990x550 1800x990x550	1800x990x550 1800x990x550	
Вес	кг	272	275	452	456	
Завод (страна)		MITSUBISHI ELECTRIC CORPORATION AIR-CONDITIONING & REFRIGERATION SYSTEMS WORKS (Япония)				



Внешние блоки с водяным контуром

PQRY-P YGM

Серия WR2

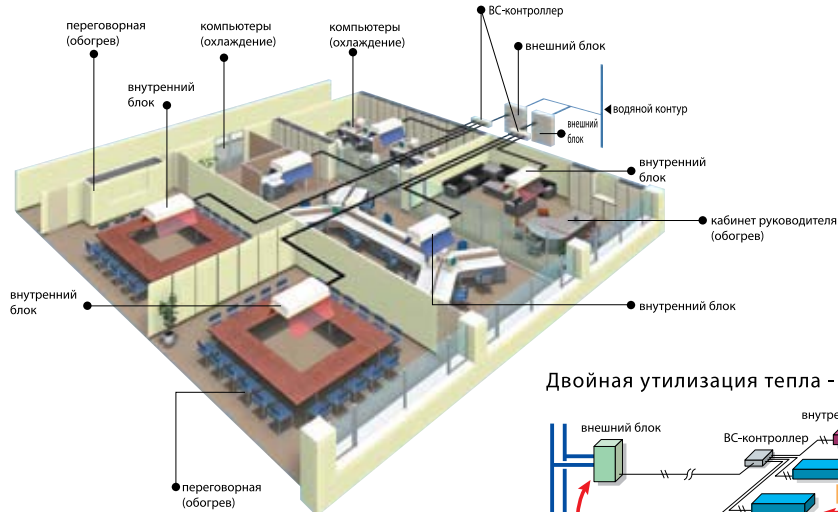
охлаждение-нагрев: 22,4 – 56,0 кВт



PQRY-P200YGM-A
PQRY-P250YGM-A

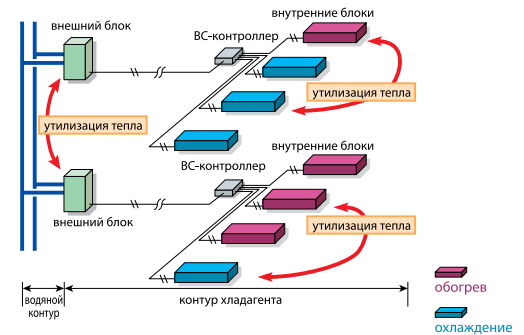


PQRY-P400YSGM-A
PQRY-P500YSGM-A



Системы серии WR2 имеют два дополнительных преимущества относительно серии WY. Первое – это полная независимость пользователей и возможность одновременной работы внутренних блоков в режимах охлаждения и обогрева. Второе – максимальная эффективность за счет двух контуров утилизации тепла: контура хладагента в рамках каждой системы и контура теплоносителя, объединяющего несколько систем.

Двойная утилизация тепла - системы WR2



Параметр / Модель		PQRY-P200YGM-A	PQRY-P250YGM-A	PQRY-P400YSGM-A	PQRY-P500YSGM-A	
Модель состоит из модулей		-	-	PQRY-P400YGM-A PQY-P01YGM-A	PQRY-P500YGM-A PQY-P01YGM-A	
Напряжение электропитания		380 В, 3 фазы, 50 Гц				
Охлаждение	Производительность	кВт	22.4	28.0	45.0	56.0
	Потребляемая мощность	кВт	4.79	5.95	11.35	15.06
	Рабочий ток	А	8.0	10.0	19.1	18.5
	Коэфф. производительности COP					
	Диапазон температур теплоносителя		+10 ~ +45°C			
Обогрев	Производительность	кВт	25.0	31.5	50.0	63.0
	Потребляемая мощность	кВт	4.69	5.80	11.01	13.60
	Рабочий ток	А	7.9	9.7	18.5	22.9
	Коэфф. производительности COP					
	Диапазон температур теплоносителя		+10 ~ +45°C (0~ +45°C - специальная программа для компрессорно-конденсаторного блока)			
Расход теплоносителя	м ³ /час	4.56	5.76	9.12	11.52	
Падение давления	кПа	16.5	19.5	16.5	19.5	
Индекс установочной мощности внутренних блоков		50 ~ 150% от индекса мощности компрессорно-конденсаторного блока				
Типоразмеры внутренних блоков		P20 ~ P250	P20 ~ P250	P20 ~ P250	P20 ~ P250	
Количество внутренних блоков		1 ~ 15	1 ~ 19	1 ~ 24	1 ~ 24	
Уровень шума	дБ(А)	46	47	50	53	
Размеры (В x Ш x Д)	мм	1800x990x550	1800x990x550	1800x990x550 1800x990x550	1800x990x550 1800x990x550	
Вес	кг	263	266	440	444	
Завод (страна)		MITSUBISHI ELECTRIC CORPORATION AIR-CONDITIONING & REFRIGERATION SYSTEMS WORKS (Япония)				

Модификации внутренних блоков

VRF-системы CITYMULTI G4

Указанные внутренние блоки являются универсальными для систем на фреонах R22, R407C и R410A.

Типоразмер		P15	P20	P25	P32	P40	P50	P63	P71	P80	P100	P125	P140	P200	P250	
Условная мощность		0.6HP	0.8HP	1.0HP	1.3HP	1.6HP	2.0HP	2.5HP	2.8HP	3.2HP	4.0HP	5.0HP	5.6HP	8.0HP	10.0HP	
Холодопроизводительность*1	кВт	1.7	2.2	2.8	3.6	4.5	5.6	7.1	8.0	9.0	11.2	14.0	16.0	22.4	28.0	
Холодопроизводительность*2	кВт	1.8	2.3	2.9	3.7	4.7	5.8	7.3	8.3	9.3	11.6	14.5	16.3	23.2	29.1	
Теплопроизводительность*3	кВт	1.9	2.5	3.2	4.0	5.0	6.3	8.0	9.0	10.0	12.5	16.0	18.0	25.0	31.5	
Канальный																
		<p>PEFY-P-VMR-E-L/R</p> <p>PEFY-P-VMS1-E</p> <p>PEFY-P-VMH-E</p> <p>PEFY-P-VMA(L)-E</p> <p>PEFY-P-VMH-E-F</p>														
PEFY-P-VMR-E-L/R			●	●	●	●	●	●	●	●	●	●	●	●	●	●
PEFY-P-VMS1-E	● 2009	●	●	●	●	●	●	●	●	●	●	●	●	●	●	●
PEFY-P-VMH-E						●	●	●	●	●	●	●	●	●	●	●
PEFY-P-VMA(L)-E	2009		●	●	●	●	●	●	●	●	●	●	●	●	●	●
PEFY-P-VMH-E-F										●			●	●	●	
Кассетный																
		<p>PMFY-P-VBM-E</p> <p>PLFY-P-VLMD-E</p> <p>PLFY-P-VCM-E</p> <p>PLFY-P-VBM-E</p>														
PMFY-P-VBM-E			●	●	●	●	●	●	●	●	●	●	●	●	●	●
PLFY-P-VLMD-E			●	●	●	●	●	●	●	●	●	●	●	●	●	●
PLFY-P-VCM-E			●	●	●	●	●	●	●	●	●	●	●	●	●	●
PLFY-P-VBM-E					●	●	●	●	●	●	●	●	●	●	●	●
Подвесной																
		<p>PCFY-P-VKM-E</p>														
PCFY-P-VKM-E	2009					●	●	●	●	●	●	●	●	●	●	●
Настенный																
		<p>PKFY-P-VBM-E</p> <p>PKFY-P-VHM-E</p> <p>PKFY-P-VKM-E</p>														
PKFY-P-VBM-E	● 2009	●	●	●	●	●	●	●	●	●	●	●	●	●	●	●
PKFY-P-VHM-E	2009				●	●	●	●	●	●	●	●	●	●	●	●
PKFY-P-VKM-E	2009								●	●	●	●	●	●	●	●
Напольный																
		<p>PFFY-P-VKM-E в декоративном корпусе</p> <p>PFFY-P-VLEM-E в декоративном корпусе</p> <p>PFFY-P-VLRM-E для скрытой установки</p>														
PFFY-P-VKM-E		●	●	●	●	●	●	●	●	●	●	●	●	●	●	●
PFFY-P-VLEM-E		●	●	●	●	●	●	●	●	●	●	●	●	●	●	●
PFFY-P-VLRM-E		●	●	●	●	●	●	●	●	●	●	●	●	●	●	●
Приборы нагрева воды																
		<p>PWFY-P-VM-E-BU бустерный блок (только нагрев)</p> <p>PWFY-P-VM-E-AU теплообменный блок</p>														
PWFY-P-VM-E-BU	2009										●	●	●	●	●	●
PWFY-P-VM-E-AU	2009										●	●	●	●	●	●
Условия измерения производительности:		1 Номинальная холодопроизводительность в помещении: 27°CDB/19°CWB снаружи: 35°CDB длина фреонапровода: 7.5 м перепад высот: 0 м					2 Номинальная холодопроизводительность 27°CDB/19°CWB 35°CDB 5 м 0 м					3 Номинальная теплопроизводительность 20°CDB 7°CDB/6°CWB 7.5 м 0 м				

Декоративная панель:
SLP-2AAW



Кассетный четырехпоточный блок

PLFY-VCM-E

для подвесного потолка 600x600

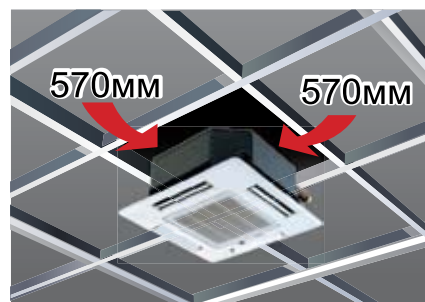
охлаждение-нагрев: 2,2–4,5 кВт

Описание прибора

- Соответствует стандартной ячейке потолка 600x600.
- Встроенный дренажный насос.
- В стандартной комплектации предусмотрена возможность подмеса свежего воздуха.
- Независимая фиксация воздушных заслонок.



соответствует стандартной
ячейке потолка 600x600



Параметр / Модель		PLFY-P20VCM-E	PLFY-P25VCM-E	PLFY-P32VCM-E	PLFY-P40VCM-E
Декоративная панель		SLP-2AAW			
Холодопроизводительность	кВт	2.2	2.8	3.6	4.5
Теплопроизводительность	кВт	2.5	3.2	4.0	5.0
Потребляемая мощность	кВт	0.05	0.05	0.06	0.06
Расход воздуха (низк-сред-выс)	м³/ч	480-540-600		480-540-660	
Уровень шума (низк-сред-выс)	дБ(А)	28-31-35	28-31-37	29-33-38	30-34-39
Вес блока (панель)	кг	15.5 (3.0)	15.5 (3.0)	17.0 (3.0)	17.0 (3.0)
Габариты (ШxДxВ)	мм	570x570x208 (панель 650x650x20)			
Напряжение питания	В, ф, Гц	220-240 В, 1 фаза, 50 Гц			
Рабочий ток	А	0.23		0.28	
Диаметр трубок (жидкость)	мм (дюйм)	6.35 (1/4)			
Диаметр трубок (газ)	мм (дюйм)	12.7 (1/2)			
Диаметр дренажа	мм (дюйм)	наружный диаметр 32 (1-1/4)			
Завод (страна)		MITSUBISHI ELECTRIC CONSUMER PRODUCTS (THAILAND) CO., LTD (Таиланд)			

Опции (аксессуары)

	Наименование	Описание
1	SLP-2AA.W	Декоративная панель

Кассетный четырехпоточный блок

PLFY-VBM-E

Power Cassette

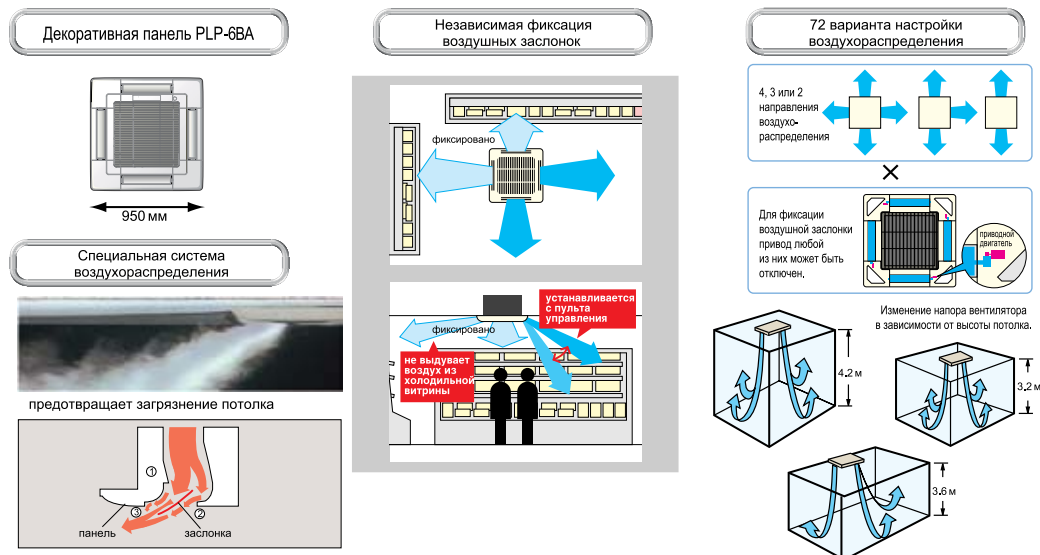
охлаждение-нагрев: 3,6–14,0 кВт

Декоративная панель:
PLP-6BA
PLP-6BAE (с датчиком I SEE)



Описание прибора

- Одинаковый типоразмер для всех мощностных модификаций, встроенный дренажный насос (напор 850 мм вод. ст.)
- В стандартной комплектации предусмотрена возможность подмеса свежего воздуха.
- Независимая фиксация воздушных заслонок.
- Регулируемый напор вентилятора.
- Специальная система воздушораспределения предотвращает загрязнение потолка.



Параметр / Модель	PLFY-P32VBM-E	PLFY-P40VBM-E	PLFY-P50VBM-E	PLFY-P63VBM-E	PLFY-P80VBM-E	PLFY-100VBM-E	PLFY-125VBM-E
Декоративная панель	PLP-6BA						
Холодопроизводительность, кВт	3.6	4.5	5.6	7.1	9.0	11.2	14.0
Теплопроизводительность, кВт	4.0	5.0	6.3	8.0	10.0	12.5	16.0
Потребляемая мощность (охлаждение/нагрев), кВт	0.03/0,02	0.04/0,03	0.04/0,03	0.05/0,04	0.07/0,06	0.15/0,14	0.16/0,15
Расход воздуха (низк-сред1-сред2-выс), м³/ч	660-720-780-840	720-780-840-960		840-900-960-1080	960-1080-1200-1320	1260-1440-1620-1740	1320-1500-1680-1800
Уровень шума (низк-сред1-сред2-выс), дБ(А)	27-28-29-31	27-28-30-31	27-28-30-31	28-29-30-32	30-32-35-37	34-37-39-41	35-38-41-43
Вес блока (панель), кг	22.0 (6.0)			23.0 (6.0)	23.0 (6.0)	27.0 (6.0)	27.0 (6.0)
Габариты блока (ШхДхВ), мм	840x840x258						
Габариты панели (ШхДхВ), мм	950x950x35						
Напряжение питания (В, ф, Гц)	220-240 В, 1 фаза, 50 Гц						
Рабочий ток (охлаждение), А	0.22	0.29	0.29	0.36	0.51	1.00	1.07
Рабочий ток (обогрев), А	0.14	0.22	0.22	0.29	0.43	0.94	1.00
Диаметр трубок (жидкость)	6.35 (1/4)			9.52 (3/8)			
Диаметр трубок (газ)	12.7 (1/2)			15.88 (5/8)			
Диаметр дренажа	32 (1-1/4) (VP-25)						
Завод (страна)	MITSUBISHI ELECTRIC UK LTD. AIR CONDITIONER PLANT (Великобритания)						

Опции (аксессуары)

	Наименование	Описание
1	PLP-6BA	Декоративная панель без пульта управления
2	PLP-6BAJ	Декоративная панель с механизмом подъема фильтра
3	PLP-6BAE	Декоративная панель с датчиком I SEE
4	PAC-SH51SP-E	Заглушка для воздушораспределительной щели
5	PAC-SH59KF-E	Высокоэффективный фильтр
6	PAC-SH53TM-E	Корпус для высокоэффективного фильтра
7	PAC-SH65OF-E	Фланец приточного воздуховода
8	PAC-SH48AS-E	Вертикальная вставка для декоративной панели
9	PAR-SA9FA-E	Приемник ИК-сигналов (устанавливается вместо угловой заглушки в декоративную панель)
10	PAC-SA1ME-E	Датчик температуры поверхностей I-SEE

хладагент
R410A

Декоративные панели:

CMP-40VLW-B
CMP-63VLW-B
CMP-100VLW-B
CMP-125VLW-B



Кассетный двухпоточный блок PLFY-VLMD-E

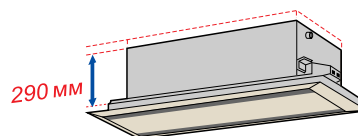
охлаждение-нагрев: 2,2–14,0 кВт

Описание прибора

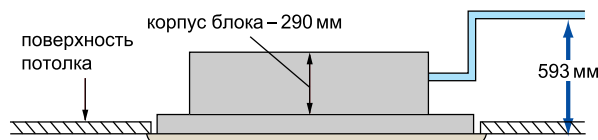
- Компактный дизайн и низкий уровень шума.
- Клеммные колодки расположены снаружи блоков для удобства выполнения электрических соединений.
- Встроенный дренажный насос.
- Специальная система воздухораспределения для равномерного охлаждения.
- Предусмотрена возможность подмеса свежего воздуха (опция).



Компактный дизайн



Встроенный дренажный насос



Параметр / Модель	PLFY-P20 VLMD-E	PLFY-P25 VLMD-E	PLFY-P32 VLMD-E	PLFY-P40 VLMD-E	PLFY-P50 VLMD-E	PLFY-P63 VLMD-E	PLFY-P80 VLMD-E	PLFY-P100 VLMD-E	PLFY-P125 VLMD-E
Декоративная панель	CMP-40VLW-B			CMP-63VLW-B		CMP-100VLW-B		CMP-125VLW-B	
Холодопроизводительность, кВт	2.2	2.8	3.6	4.5	5.6	7.1	9.0	11.2	14.0
Теплопроизводительность, кВт	2.5	3.2	4.0	5.0	6.3	8.0	10.0	12.5	16.0
Потребляемая мощность (охлаждение), кВт	0.072	0.072	0.072	0.081	0.082	0.101	0.147	0.157	0.28
Потребляемая мощность (обогрев), кВт	0.065	0.065	0.065	0.074	0.075	0.094	0.140	0.150	0.27
Расход воздуха (низк-сред-выс), м³/ч	390-480-570			420-510-630	540-660-750	660-780-930	930-1110-1320	1050-1260-1500	1440-1620-1800-1980
Уровень шума (мин-макс), дБ(А)	27-30-33			29-33-36	31-34-37	32-37-39	33-36-39	36-39-42	40-42-44-46
Вес блока (панель), кг	23.0 (6.5)		24.0 (6.5)		27.0 (7.5)	28.0 (7.5)	44.0 (12.5)	47.0 (12.5)	56.0 (13.0)
Габариты блока (ШхДхВ), мм	776x634x290				946x634x290		1446x634x290		1708x634x290
Габариты панели (ШхДхВ), мм	1080x710x20				1250x710x20		1750x710x20		2010x710x20
Напряжение питания (В, ф, Гц)	220-240 В, 1 фаза, 50 Гц								
Рабочий ток (охлаждение), А	0.36	0.36	0.36	0.40	0.41	0.49	0.72	0.75	1.35
Рабочий ток (обогрев), А	0.30	0.30	0.30	0.34	0.35	0.43	0.66	0.69	1.33
Диаметр трубок (жидкость)	6.35 (1/4)					9.52 (3/8)			
Диаметр трубок (газ)	12.7 (1/2)					15.88 (5/8)			
Диаметр дренажа	наружный диаметр 32 (1-1/4)								
Завод (страна)	MITSUBISHI ELECTRIC CORPORATION AIR-CONDITIONING & REFRIGERATION SYSTEMS WORKS (Япония)								

Опции (аксессуары)

	Наименование	Описание
1	PAC-KH11OF	Фланец для приточного воздуховода
2	CMP-40VLW-B	Декоративная панель для моделей PLYFY-P20VLMD-E, PLYFY-P25VLMD-E, PLYFY-P32VLMD-E, PLYFY-P40VLMD-E
3	CMP-63VLW-B	Декоративная панель для моделей PLYFY-P50VLMD-E, PLYFY-P63VLMD-E
4	CMP-100VLW-B	Декоративная панель для моделей PLYFY-P80VLMD-E, PLYFY-P100VLMD-E
5	CMP-125VLW-B	Декоративная панель для моделей PLYFY-P125VLMD-E

Кассетный однопоточный блок PMFY-VBM-E

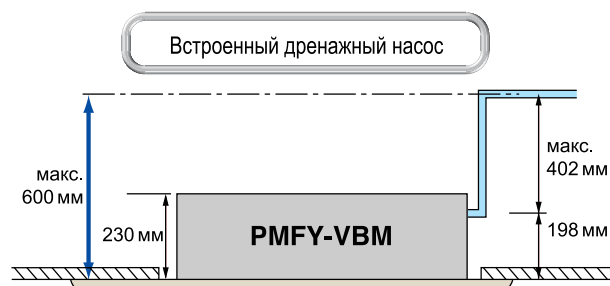
охлаждение-нагрев: 2,2–4,5 кВт

Декоративная панель
RMP-40BM



Описание прибора

- Компактный и изящный дизайн.
- Встроенный дренажный насос (напор 600 мм водяного столба).
- Низкий уровень шума.



Параметр / Модель	PMFY-P20VBM-E	PMFY-P25VBM-E	PMFY-P32VBM-E	PMFY-P40VBM-E
Декоративная панель	RMP-40BM			
Холодопроизводительность, кВт	2.2	2.8	3.6	4.5
Теплопроизводительность, кВт	2.5	3.2	4.0	5.0
Потребляемая мощность (охлаждение-обогрев), кВт	0.042	0.044		0.054
Расход воздуха (низк-сред1-сред2-выс), м³/ч	390 - 432 - 480 - 522	438 - 480 - 516 - 558		462 - 522 - 582 - 642
Уровень шума (низк-сред1-сред2-выс), дБ(А)	27 - 30 - 33 - 35	32 - 34 - 36 - 37		33 - 35 - 37 - 39
Вес, кг	14.0			
Габариты (ШхДхВ), мм	812x395x230			
Напряжение питания (В, ф, Гц)	220-240 В, 1 фаза, 50 Гц			
Рабочий ток, А	0.20	0.21		0.26
Диаметр трубок (жидкость)	6.35 (1/4)			
Диаметр трубок (газ)	12.7 (1/2)			
Диаметр дренажа	внутренний диаметр 26 (1)			
Завод (страна)	MITSUBISHI ELECTRIC CORPORATION SHIZUOKA WORKS (Япония)			

Опции (аксессуары)

	Наименование	Описание
1	RMP-40BM	Декоративная панель (1000x470x30)

хладагент
R410A



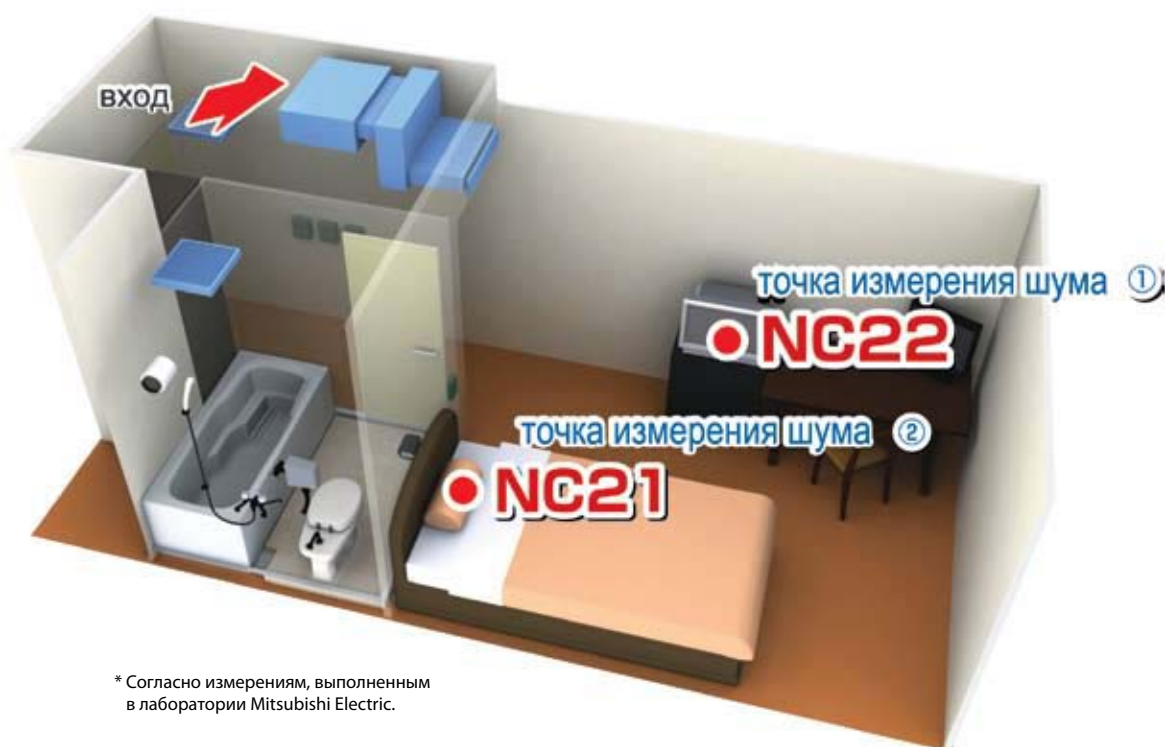
Канальный блок

PEFY-VMR-E

охлаждение-нагрев: 2,2–3,6 кВт

Описание прибора

- Самый низкий уровень шума (уровень шума может отличаться от указанного в зависимости от параметров помещения).
- Предусмотрено подключение детектора карточки гостя в гостинице.



* Согласно измерениям, выполненным в лаборатории Mitsubishi Electric.

Параметр / Модель	PEFY-P20VMR-E	PEFY-P25VMR-E	PEFY-P32VMR-E
Холодопроизводительность, кВт	2.2	2.8	3.6
Теплопроизводительность, кВт	2.5	3.2	4.0
Потребляемая мощность (охлаждение), кВт	0.06		0.07
Потребляемая мощность (обогрев), кВт	0.06		0.07
Расход воздуха (низк-сред-выс), м³/ч	288 - 348 - 474	288 - 348 - 474	288 - 348 - 558
Уровень шума (низк-сред-выс), дБ(А)	20 - 25 - 30	20 - 25 - 30	20 - 25 - 33
Статическое давление, Па		5	
Вес, кг		18.0	
Габариты (ШхДхВ), мм		640x580x292 (вход воздуха сзади)	
Габариты (ШхДхВ), мм		640x570x300 (вход воздуха снизу)	
Напряжение питания (В, ф, Гц)		220-240 В, 1 фаза, 50 Гц	
Рабочий ток, А	0.29		0.34
Диаметр труб: жидкость		6.35 (1/4) пайка	
Диаметр труб: газ		12.7 (1/2) пайка	
Диаметр дренажа		R1 (внешняя резьба)	
Завод (страна)	MITSUBISHI ELECTRIC CORPORATION AIR-CONDITIONING & REFRIGERATION SYSTEMS WORKS (Япония)		

Канальный блок

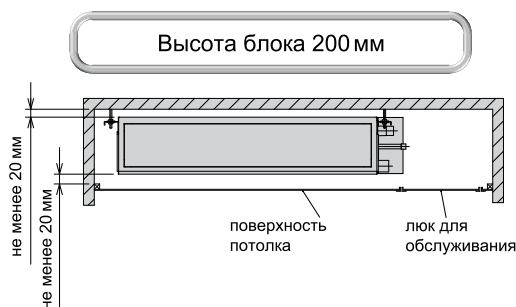
PEFY-VMS1-E

охлаждение-нагрев: 1,7–7,1 кВт



Описание прибора

- Низкий уровень шума за счет применения специально разработанного вентилятора и теплообменника.
- Высота корпуса блока — 200 мм.
- Изменяемое статическое давление вентилятора: 5 - 15 - 35 - 50 Па.
- 3 скорости вентилятора: высокая, средняя, низкая.
- Встроенный дренажный насос.
- Воздушный фильтр в комплекте.



Параметр / Модель	PEFY-P15VMS1-E	PEFY-P20VMS1-E	PEFY-P25VMS1-E	PEFY-P32VMS1-E	PEFY-P40VMS1-E	PEFY-P50VMS1-E	PEFY-P63VMS1-E
Холодопроизводительность, кВт	1.7	2.2	2.8	3.6	4.5	5.6	7.1
Теплопроизводительность, кВт	1.9	2.5	3.2	4.0	5.0	6.3	8.0
Потребляемая мощность (охлаждение), кВт	0.05	0.05	0.06	0.07	0.07	0.09	0.09
Потребляемая мощность (обогрев), кВт	0.03	0.03	0.04	0.05	0.05	0.07	0.07
Расход воздуха (мин-макс), м³/ч	300 - 360 - 420	330 - 390 - 480	330 - 420 - 540	360 - 480 - 600	480 - 570 - 660	570 - 660 - 780	720 - 840 - 990
Статическое давление, Па	5-15-35-50	5-15-35-50	5-15-35-50	5-15-35-50	5-15-35-50	5-15-35-50	5-15-35-50
Уровень шума (низк-средн-выс), дБ(А)	22-24-28	23-25-29	24-26-30	24-27-32	28-30-33	30-32-35	30-33-36
Вес, кг	19.0	19.0	19.0	20.0	24.0	24.0	28.0
Габариты (ШхДхВ), мм	700x700x200	700x700x200	700x700x200	700x700x200	900x700x200	900x700x200	1100x700x200
Напряжение питания (В, ф, Гц)	220-240 В, 1 фаза, 50 Гц						
Рабочий ток (охлаждение), А	0.42	0.47	0.50	0.50	0.56	0.67	0.72
Рабочий ток (обогрев), А	0.31	0.36	0.39	0.39	0.45	0.56	0.61
Диаметр тру: жидкость	6.35 (1/4) пайка						9.52 (3/8) пайка
Диаметр труб: газ	12.7 (1/2) пайка						15.88 (5/8) пайка
Диаметр дренажа	32 (1-1/4)						
Завод (страна)	MITSUBISHI ELECTRIC CONSUMER PRODUCTS (THAILAND) CO., LTD (Таиланд)						

Примечания:

1. В заводской настройке установлено статическое давление вентилятора 15 Па.
2. Внутренний блок PEFY-P15VMS1-E может быть подключен только к наружным блокам серии YHM.

Модель наружного блока	PEFY-P15VMS1-E
PURY-P YHM	О
PUNY-P YHM	О
PUMY-P VHMA	О
PUMY-P YHMA	О
PQRY-P YGM	X
PQHY-P YGM	X

Опции (аксессуары)

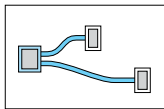
	Наименование	Описание
1	РАС-KE70HS-E	Комплект для переноса блока управления на стену рядом с блоком

хладагент
R410A

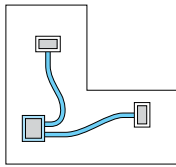
PEFY-VMA(L)-E

охлаждение-нагрев: 2,2–16,0 кВт

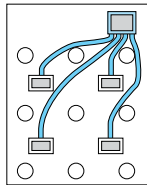
Для помещений сложной формы



Длинное помещение



L-образное помещение



Помещение с насыщенным запотолочным пространством

Описание прибора

- Компактный дизайн: высота корпуса блока составляет 250 мм для всех модификаций.
- Изменяемое статическое давление вентилятора: 35 - 50 - 70 - 100 - 150 Па.
- Модели PEFY-P VMA имеют встроенный дренажный насос.
- Нижний предел целевой температуры может быть понижен до +14°C (при этом вентилятор будет работать только на максимальной скорости).

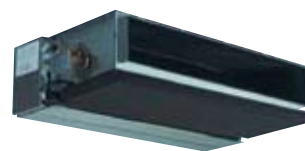
Параметр / модель		PEFY-P20VMA(L)-E	PEFY-P25VMA(L)-E	PEFY-P32VMA(L)-E	PEFY-P40VMA(L)-E	PEFY-P50VMA(L)-E
Холодопроизводительность	кВт	2.2	2.8	3.6	4.5	5.6
Теплопроизводительность	кВт	2.5	3.2	4.0	5.0	6.3
Потребляемая мощность	кВт	0.06 (0.04)	0.06 (0.04)	0.07 (0.05)	0.09 (0.07)	0.11 (0.09)
Расход воздуха (низк.-сред.-выс.)	м³/ч	360-450-510		450-540-630	600-720-840	720-870-1020
Уровень шума (низк.-сред.-выс.)	дБ(А)	23-25-26		23-26-29	23-27-30	25-29-32
Статическое давление	Па	35/50/70/100/150				
Вес	кг	23.0 (22.0)			26.0 (25.0)	
Габариты (ШхДхВ)	мм	700x732x250			900x732x250	
Напряжение питания (В, ф, Гц)		220-240 В, 1 фаза, 50 Гц				
Рабочий ток	А	0.53 (0.42)	0.53 (0.42)	0.55 (0.44)	0.64 (0.53)	0.74 (0.63)
Диаметр труб: жидкость	мм (дюйм)	6.35 (1/4)				
Диаметр труб: газ	мм (дюйм)	12.7 (1/2)				
Диаметр дренажа	мм (дюйм)	наружный диаметр 32 (1-1/4)				
Завод (страна)		MITSUBISHI ELECTRIC UK LTD. AIR CONDITIONER PLANT (Великобритания)				

Параметр / модель		PEFY-P63VMA(L)-E	PEFY-P71VMA(L)-E	PEFY-P80VMA(L)-E	PEFY-P100VMA(L)-E	PEFY-P125VMA(L)-E	PEFY-P140VMA(L)-E
Холодопроизводительность	кВт	7.1	8.0	9.0	11.2	14.0	16.0
Теплопроизводительность	кВт	8.0	9.0	10.0	12.5	16.0	18.0
Потребляемая мощность	кВт	0.12 (0.10)	0.14 (0.12)	0.14 (0.12)	0.24 (0.22)	0.34 (0.32)	0.36 (0.34)
Расход воздуха (низк.-сред.-выс.)	м³/ч	810-960-1140	870-1080-1260		1380-1680-1980	1680-2040-2400	1770-2130-2520
Уровень шума (низк.-сред.-выс.)	дБ(А)	25-29-32	26-29-34		28-33-37	32-36-40	33-37-42
Статическое давление	Па	35/50/70/100/150					
Вес	кг	32.0 (31.0)			42.0 (41.0)		46.0 (45.0)
Габариты (ШхДхВ)	мм	1100x732x250			1400x732x250		1600x732x250
Напряжение питания (В, ф, Гц)		220-240 В, 1 фаза, 50 Гц					
Рабочий ток	А	1.01 (0.90)	1.15 (1.04)	1.15 (1.04)	1.47 (1.36)	2.05 (1.94)	2.21 (2.10)
Диаметр труб: жидкость	мм (дюйм)	9.52 (3/8)					
Диаметр труб: газ	мм (дюйм)	15.88 (5/8)					
Диаметр дренажа	мм (дюйм)	наружный диаметр 32 (1-1/4)					
Завод (страна)		MITSUBISHI ELECTRIC UK LTD. AIR CONDITIONER PLANT (Великобритания)					

Опции (аксессуары)

	Наименование	Описание
1	РАС-КЕ91ТВ-Е	Корпус для фильтра (PEFY-P20/25/35VMA(L))
2	РАС-КЕ92ТВ-Е	Корпус для фильтра (PEFY-P40/50VMA(L))
3	РАС-КЕ93ТВ-Е	Корпус для фильтра (PEFY-P63/71/80VMA(L))
4	РАС-КЕ94ТВ-Е	Корпус для фильтра (PEFY-P100/125VMA(L))
5	РАС-КЕ95ТВ-Е	Корпус для фильтра (PEFY-P140VMA(L))

PEFY-VMH-E

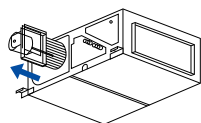


охлаждение-нагрев: 4,5–28,0 кВт

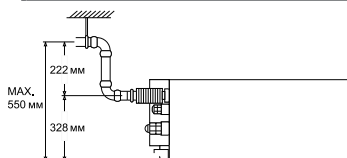
Описание прибора

- Низкий уровень шума за счет применения специально разработанного вентилятора и теплообменника.
- Максимальное статическое давление вентилятора до 200 Па (220 Па — в моделях P200-P250).
- Нижний предел целевой температуры может быть понижен до +14°C (при этом вентилятор будет работать только на максимальной скорости).

Доступ для обслуживания прибора
необходим только с одной стороны



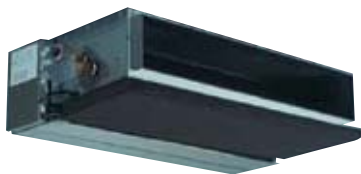
Дренажный насос (опция)



Параметр / Модель		PEFY- P40VMH-E	PEFY- P50VMH-E	PEFY- P63VMH-E	PEFY- P71VMH-E	PEFY- P80VMH-E	PEFY- P100VMH-E	PEFY- P125VMH-E	PEFY- P140VMH-E	PEFY- P200VMH-E	PEFY- P250VMH-E
Холодопроизводительность	кВт	4.5	5.6	7.1	8.0	9.0	11.2	14.0	16.0	22.4	28.0
Теплопроизводительность	кВт	5.0	6.3	8.0	9.0	10.0	12.5	16.0	18.0	25.0	31.5
Потребляемая мощность	кВт	0.19	0.19	0.24	0.26	0.32	0.48	0.48	0.48	0.99	1.23
Расход воздуха (низк-выс)	м³/ч	600-840		810-1140	930-1320	1080-1500	1590-2280		1680-2400	3480	4320
Уровень шума (низк-выс)	дБ(А)	27-34		32-38	32-39	35-41	34-42			45	52
Статическое давление	Па	50-100-200								110-220	
Вес	кг	44.0	45.0	45.0	50.0	50.0	70.0	70.0	70.0	100.0	
Габариты (ШхДхВ)	мм	900x750x380			1000x900x380			1200x900x380		1250x1120x470	
Напряжение питания (В, ф, Гц)		220-240 В, 1 фаза, 50 Гц								380-415 В, 3 фазы, 50 Гц	
Рабочий ток	А	0.88	0.88	1.12	1.20	1.47	2.34	2.34	2.35	1.62	2.00
Диаметр труб: жидкость	мм (дюйм)	6.35 (1/4)			9.52 (3/8)					9.52	
Диаметр трубок: газ	мм (дюйм)	12.7 (1/2)			15.88 (5/8)					19.05 (3/4)	22.2 (7/8)
Диаметр дренажа		наружный диаметр 32 (1-1/4)									
Завод		MITSUBISHI ELECTRIC CORPORATION AIR-CONDITIONING & REFRIGERATION SYSTEMS WORKS (Япония)									

Опции (аксессуары)

	Наименование	Описание
1	PAC-KE04DM-F	Дренажный насос
2	PAC-KE63TB-F	Корпус для фильтра (модели PEFY-P40VMH-E, PEFY-P50VMH-E, PEFY-P63VMH-E)
3	PAC-KE86LAF	Фильтр повышенного срока службы (модели PEFY-P40VMH-E, PEFY-P50VMH-E, PEFY-P63VMH-E)
4	PAC-KE80TB-F	Корпус для фильтра (модели PEFY-P71VMH-E, PEFY-P80VMH-E)
5	PAC-KE88LAF	Фильтр повышенного срока службы (модели PEFY-P71 VMH-E, PEFY-P80VMH-E)
6	PAC-KE140TB-F	Корпус для фильтра (модели PEFY-P100VMH-E, PEFY-P125VMH-E, PEFY-P140VMH-E)
7	PAC-KE89LAF	Фильтр повышенного срока службы (модели PEFY-P1 00VMH-E, PEFY-P125VMH-E, EFY-P140VMH-E)
8	PAC-KE250TB-F	Корпус для фильтра (модели PEFY-P200VMH-E, PEFY-P250VMH-E)
9	PAC-KE85LAF	Фильтр повышенного срока службы (модели PEFY-P200VMH-E, PEFY-P250VMH-E)



Канальный блок

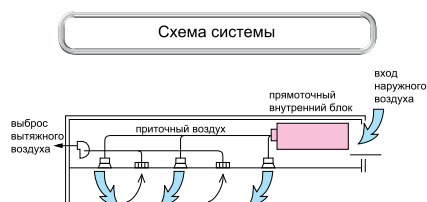
PEFY-VMH-E-F

прямоточного типа

охлаждение-нагрев: 9,0–28,0 кВт

Описание прибора

- Позволяет подавать наружный воздух (в режиме обогрева: $-10 \dots +20^{\circ}\text{C}$) в помещение и поддерживать его температуру.
- Суммарная производительность внутренних блоков в системе с прямоточным блоком не должна превышать 110% от производительности наружного агрегата, а при работе в режиме обогрева при температуре наружного воздуха менее -5°C — 100%.
- Блок переходит в режим «Вентиляция» при температуре наружного воздуха ниже $+21^{\circ}\text{C}$ при работе на охлаждение и выше $+20^{\circ}\text{C}$ — при работе в режиме обогрева.



Параметр / Модель		PEFY-P80VMH-E-F	PEFY-P140VMH-E-F	PEFY-P200VMH-E-F	PEFY-P250VMH-E-F
Холодопроизводительность	кВт	9.0	16.0	22.4	28.0
Теплопроизводительность	кВт	8.5	15.1	21.2	26.5
Потребляемая мощность (охлаждение-обогрев)	кВт	0.16	0.29	0.34	0.39
Расход воздуха (макс)	м³/ч	540	1080	1680	2100
Статическое давление	Па	170		200	190
Уровень шума (мин-макс)	дБ(А)	27-43	28-43	39-42	40-44
Вес	кг	50.0	70.0	100.0	100.0
Габариты (ШхДхВ)	мм	1000x900x380	1200x900x380	1250x1120x470	
Напряжение питания	В, ф, Гц	220-240 В, 1 фаза, 50 Гц		380-415 В, 3 фазы, 50 Гц	
Рабочий ток	А	0.67	1.24	0.58	0.68
Диаметр труб: жидкость	мм (дюйм)	9.52 (3/8)		9.52 (3/8)	
Диаметр трубок: газ	мм (дюйм)	15.88 (5/8)		19.05 (3/4)	22.2 (7/8)
Диаметр дренажа	мм (дюйм)	наружный диаметр 32 (1-1/4)			
Гарантированный диапазон наружных температур (охлаждение)		+21 ... +43			
Гарантированный диапазон наружных температур (обогрев)		-10 ... +21			
Завод		MITSUBISHI ELECTRIC CORPORATION AIR-CONDITIONING & REFRIGERATION SYSTEMS WORKS (Япония)			

Опции (аксессуары)

	Наименование	Описание
1	PAC-KE04DM-F	Дренажный насос
2	PAC-KE80TB-F	Корпус для фильтра (для модели PEFY-P80VMH-E-F)
3	PAC-KE140TB-F	Корпус для фильтра (для модели PEFY-P140VMH-E-F)
4	PAC-KE250TB-F	Корпус для фильтра (для моделей PEFY-P200VMH-E-F и PEFY-P250VMH-E-F)
5	PAC-KE88LAF	Фильтр повышенного срока службы (для модели PEFY-P80VMH-E-F)
6	PAC-KE89LAF	Фильтр повышенного срока службы (для модели PEFY-P140VMH-E-F)
7	PAC-KE85LAF	Фильтр повышенного срока службы (для моделей PEFY-P200VMH-E-F и PEFY-P250VMH-E-F)

Подвесной блок PCFY-VKM-E

охлаждение-нагрев: 4,5–14,0 кВт

дизайн 2009



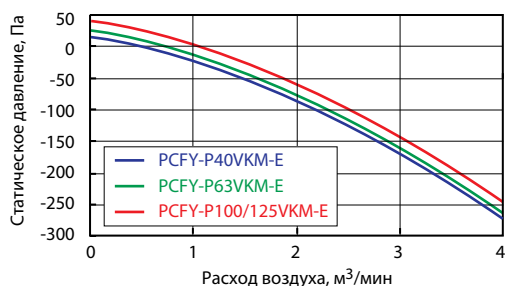
Работает тихо и обеспечивает комфортное распределение воздушного потока

Описание прибора

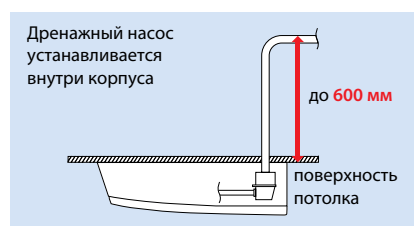
- Компактная конструкция.
- Изящный и современный дизайн выполнен в стиле "new edge". Криволинейные поверхности корпуса пересекаются, образуя четкие грани.
- Белый цвет корпуса.
- 4 скорости вентилятора: низкая, средняя 1, средняя 2, высокая.
- Автоматическое уменьшение скорости вентилятора при достижении целевой температуры.
- Может устанавливаться в помещениях с высотой потолков до 4,2 м (модели P100/125).
- Подключение фреоновых проводов сзади или сверху.
- Дренаж может быть подключен справа и слева.
- Предусмотрен дренажный насос (поставляется отдельно), который встраивается в корпус внутреннего блока. Напор насоса - 600 мм водяного столба.
- К прибору может быть подключен приточный воздуховод. Расход свежего воздуха до 240 м³/час (при использовании внешнего вентилятора).



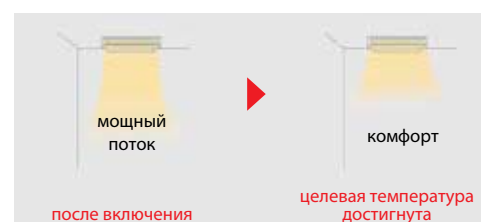
Приток свежего воздуха



Дренажный насос (опция)



Автоматическая скорость вентилятора



Параметр / Модель		PCFY-P40VKM-E	PCFY-P63VKM-E	PCFY-P100VKM-E	PCFY-P125VKM-E
Холодопроизводительность	кВт	4.5	7.1	11.2	14.0
Теплопроизводительность	кВт	5.0	8.0	12.5	16.0
Потребляемая мощность	кВт	0.04	0.05	0.09	0.11
Расход воздуха (низк-сред1-сред2-выс)	м ³ /час	600-660-720-780	840-900-960-1080	1260-1440-1560-1680	1260-1440-1620-1860
Уровень шума (низк-сред1-сред2-выс)	дБ(А)	29-32-34-36	31-33-35-37	36-38-41-43	36-39-42-44
Вес	кг	24.0	32.0	36.0	38.0
Габариты (ШxДxВ)	мм	960x680x230	1280x680x230	1600x680x230	1600x680x230
Напряжение питания (В, ф, Гц)		220-240 В, 1 фаза, 50 Гц			
Рабочий ток	А	0.28	0.33	0.65	0.76
Диаметр труб (жидкость)	мм (дюйм)	6.35 (1/4)	9.52 (3/8)	9.52 (3/8)	9.52 (3/8)
Диаметр труб (газ)	мм (дюйм)	12.7 (1/2)	15.88 (5/8)	15.88 (5/8)	15.88 (5/8)
Диаметр дренажа	мм (дюйм)	внутренний диаметр 25.4 (1) (VP-20)			
Завод (страна)		MITSUBISHI ELECTRIC CORPORATION SHIZUOKA WORKS (Япония)			

Опции (аксессуары)

	Наименование	Описание
1	PAC-SH83DM-E	Дренажный насос (PCFY-P40VKM-E)
2	PAC-SH84DM-E	Дренажный насос (PCFY-P63/100/125VKM-E)
3	PAC-SH88KF-E	Высокоэффективный фильтр (PCFY-P40VKM-E)
4	PAC-SH89KF-E	Высокоэффективный фильтр (PCFY-P63VKM-E)
5	PAC-SH90KF-E	Высокоэффективный фильтр (PCFY-P100/125VKM-E)
6	PAR-SL94B-E	Набор для беспроводного управления: приемник ИК-сигналов и пульт (PCFY-P40/63/100/125VKM-E)

хладагент
R410A

PKFY-VBM/VHM/VKM-E



PKFY-P15/20/25VBM-E



PKFY-P32/40/50VHM-E

дизайн 2009



PKFY-P63/100VKM-E

дизайн 2009

охлаждение-нагрев: 1,7–11,2 кВт

Описание прибора

- Изящный и компактный дизайн. Плоская передняя панель, белый цвет корпуса.
- Низкий уровень шума. Небольшой вес.
- Удобный доступ к клеммным колодкам для подключения кабелей.
- Блоки повышенной мощности – серия VKM.
- Приемник ИК-сигналов встроен в корпус блока (PKFY-P VBM-E).
- Опциональный дренажный насос с напором 800 мм водяного столба (PKFY-P VHM-E и PKFY-P VKM-E).



Модель P15 (1,7 кВт)

Модель наружного блока	PKFY-P15VBM-E
PURY-P Y(S)HM	О
PUNY-P Y(S)HM	О
PUMY-P VHMБ	О
PUMY-P YHMB	О
PQRY-P Y(S)GM	Х
PQHY-P Y(S)GM	Х

Модификации

Производительность	P15	P20	P25	P32	P40	P50	P63	P100
VBM	●	●	●					
VHM				●	●	●		
VKM							●	●

Дренажный насос (опция)



Параметр / Модель		PKFY-P15VBM-E	PKFY-P20VBM-E	PKFY-P25VBM-E	PKFY-P32VHM-E	PKFY-P40VHM-E	PKFY-P50VHM-E	PKFY-P63VKM-E	PKFY-P100VKM-E	
Холодопроизводительность	кВт	1,7	2,2	2,8	3,6	4,5	5,6	7,1	11,2	
Теплопроизводительность	кВт	1,9	2,5	3,2	4,0	5,0	6,3	8,0	12,5	
Потребляемая мощность (охлаждение/нагрев)	кВт	0,04/0,04			0,04/0,03			0,05/0,04	0,08/0,07	
Расход воздуха (низк-сред1-сред2-выс)	м³/ч	294-300-312-318	294-312-336-354		540-600-660	540-630-690	600-630-720	960-1200	1200-1560	
Уровень шума (низк-сред1-сред2-выс)	дБ(А)	29-31-32-33	29-31-34-36		34-37-41	34-38-41	34-39-43	39-45	41-49	
Вес	кг	10,0			13,0			24,0	28,0	
Габариты (ШхДхВ)	мм	815x225x295			898x249x295			1170x295x365		
Напряжение питания (В, ф, Гц)		220-240 В, 1 фаза, 50 Гц								
Рабочий ток	А	0,20			0,40			0,37	0,58	
Диаметр труб: жидкость	мм (дюйм)	6,35 (1/4)					6,35 (1/4) (9,52 (3/8))		9,52 (3/8)	
Диаметр труб: газ	мм (дюйм)	12,7 (1/2)					12,7 (1/2) (15,88 (5/8))		15,88 (5/8)	
Диаметр дренажа	мм (дюйм)	внутренний диаметр 16 (5/8) (VP-20)								
Завод (страна)		MITSUBISHI ELECTRIC CORPORATION SHIZUOKA WORKS (Япония)						MITSUBISHI ELECTRIC CONSUMER PRODUCTS (THAILAND) CO., LTD (Таиланд)		

Опции (аксессуары)

Наименование	Описание
1 PAC-SG95LE-E	Дополнительный (внешний) расширительный вентиль в корпусе для блоков PKFY-P15/20/25VBM-E
2 PAC-SH75DM-E	Дренажный насос в отдельном корпусе для блоков PKFY-P32/40/50VHM-E
3 PAC-SH94DM-E	Дренажный насос в отдельном корпусе для блоков PKFY-P63/100VKM-E

Напольный блок

PFFY-VKM-E

охлаждение-нагрев: 2,2–4,5 кВт



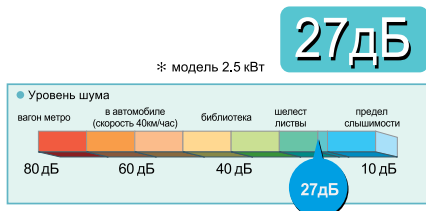
Для интерьеров, в которых предпочтительна установка напольных внутренних блоков

Описание прибора

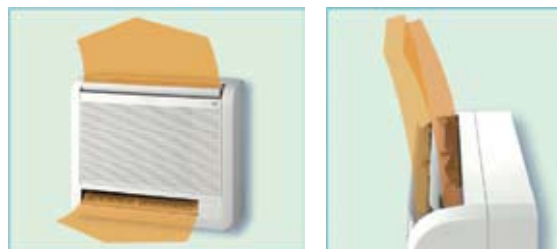
- Предназначен для помещений, в которых невозможно разместить настенные внутренние блоки или в которых для интерьера предпочтительна напольная установка.
- Подача воздуха в двух направлениях: вверх и вниз. Верхняя направляющая потока регулируется, и при установке ее в вертикальное положение можно избежать попадания прямого воздушного потока на пользователей.
- Изящный дизайн, компактная и легкая конструкция.
- Низкий уровень шума.



Низкий уровень шума



Система воздушораспределения



Параметр / Модель		PFFY-P20VKM-E	PFFY-P25VKM-E	PFFY-P32VKM-E	PFFY-P40VKM-E
Холодопроизводительность	кВт	2.2	2.8	3.6	4.5
Теплопроизводительность	кВт	2.5	3.2	4.0	5.0
Потребляемая мощность (охлаждение/обогрев)	кВт	0.025	0.025	0.025	0.028
Расход воздуха (низк-сред-выс-макс)	м³/ч	354 - 408 - 456 - 522	366 - 420 - 480 - 546	366 - 420 - 480 - 546	480 - 540 - 570 - 642
Уровень шума (низк-сред-выс-макс)	дБ(А)	27 - 31 - 34 - 37	28 - 32 - 35 - 38	28 - 32 - 35 - 38	35 - 38 - 42 - 44
Вес	кг	15.0	15.0	15.0	15.0
Габариты (ШхДхВ)	мм	600x700x200			
Напряжение питания	В, ф, Гц	220-240 В, 1 фаза, 50 Гц			
Рабочий ток	А	0.20	0.20	0.20	0.24
Диаметр труб: жидкость	мм (дюйм)	6.35 (1/4)			
Диаметр трубок: газ	мм (дюйм)	12.7 (1/2)			
Диаметр дренажа	мм (дюйм)	16 (VP-16)	16 (VP-16)	16 (VP-16)	16 (VP-16)
Завод (страна)		MITSUBISHI ELECTRIC CONSUMER PRODUCTS (THAILAND) CO., LTD (Таиланд)			

хладагент R410A

PFFY-VLRM-E
PFFY-VLRMM-E

PFFY-VLEM-E

охлаждение-нагрев: 2,2-7,1 кВт

Описание прибора

- Модели PFFY-VLRM-E предназначены для установки в специальные ниши.
- Модели PFFY-VLRMM-E имеют статическое давление вентилятора до 60 Па.
- В интерьере будут видны только воздушные решетки.
- Модели PFFY-VLEM-E имеют декоративный корпус традиционного дизайна.
- Пульт управления в моделях PFFY-P VLEM-E может устанавливаться в блок.
- Нижний предел целевой температуры может быть понижен до +14°C (при этом вентилятор будет работать только на максимальной скорости).

Параметр / Модель	PFFY-P20VLEM-E	PFFY-P25VLEM-E	PFFY-P32VLEM-E	PFFY-P40VLEM-E	PFFY-P50VLEM-E	PFFY-P63VLEM-E
Холодопроизводительность, кВт	2.2	2.8	3.6	4.5	5.6	7.1
Теплопроизводительность, кВт	2.5	3.2	4.0	5.0	6.3	8.0
Потребляемая мощность (охлаждение-обогрев), кВт	0.04		0.06	0.065	0.085	0.10
Расход воздуха (низк-выс), м³/ч	330 - 390		420 - 540	540 - 660	720 - 840	720 - 930
Уровень шума (низк-выс), дБ(А)	34 - 40		35 - 40	38 - 43		40 - 46
Вес, кг	23.0		25.0	26.0	30.0	32.0
Габариты (ШхДхВ), мм	1050x220x630		1170x220x630		1410x220x630	
Напряжение питания (В, ф, Гц)	220-240 В, 1 фаза, 50 Гц					
Рабочий ток, А	0.19		0.29	0.32	0.40	0.46
Диаметр трубок (жидкость)	6.35 (1/4)					
Диаметр трубок (газ)	12.7 (1/2)					
Диаметр дренажа	внутренний диаметр 26 (1)					
Завод	MITSUBISHI ELECTRIC CORPORATION SHIZUOKA WORKS (Япония)					

Параметр / Модель	PFFY-P20VLRM-E	PFFY-P25VLRM-E	PFFY-P32VLRM-E	PFFY-P40VLRM-E	PFFY-P50VLRM-E	PFFY-P63VLRM-E
Холодопроизводительность, кВт	2.2	2.8	3.6	4.5	5.6	7.1
Теплопроизводительность, кВт	2.5	3.2	4.0	5.0	6.3	8.0
Потребляемая мощность (охлаждение-обогрев), кВт	0.04		0.06	0.065	0.085	0.10
Расход воздуха (низк-выс), м³/ч	330 - 390		420 - 540	540 - 660	720 - 840	720 - 930
Уровень шума (низк-выс), дБ(А)	34 - 40		35 - 40	38 - 43		40 - 46
Статическое давление, Па	0	0	0	0	0	0
Вес, кг	18.5		20.0	21.0	25.0	27.0
Габариты (ШхДхВ), мм	886x639x220		1006x639x220		1246x639x220	
Напряжение питания (В, ф, Гц)	220-240 В, 1 фаза, 50 Гц					
Рабочий ток, А	0.19		0.29	0.32	0.40	0.46
Диаметр трубок (жидкость)	6.35 (1/4)					
Диаметр трубок (газ)	12.7 (1/2)					
Диаметр дренажа	внутренний диаметр 26 (1)					
Завод	MITSUBISHI ELECTRIC CORPORATION SHIZUOKA WORKS (Япония)					

Параметр / Модель	PFFY-P20VLRMM-E	PFFY-P25VLRMM-E	PFFY-P32VLRMM-E	PFFY-P40VLRMM-E	PFFY-P50VLRMM-E	PFFY-P63VLRMM-E
Холодопроизводительность, кВт	2.2	2.8	3.6	4.5	5.6	7.1
Теплопроизводительность, кВт	2.5	3.2	4.0	5.0	6.3	8.0
Потребляемая мощность (охлаждение - обогрев), кВт	0.04		0.04	0.05	0.05	0.07
Расход воздуха (низк - средн - выс), м³/ч	270 - 330 - 390		390 - 450 - 540	480 - 570 - 660	600 - 720 - 840	660 - 780 - 930
Уровень шума (низк - средн - выс), дБ(А)	20 Па	31 - 36 - 40	27 - 32 - 37	30 - 36 - 40	32 - 37 - 41	35 - 40 - 44
	40 Па	34 - 39 - 42	30 - 35 - 41	32 - 38 - 42	35 - 40 - 44	36 - 42 - 47
	60 Па	35 - 40 - 43	32 - 37 - 42	35 - 39 - 44	36 - 41 - 45	38 - 43 - 48
Статическое давление, Па	20 - 40 - 60	20 - 40 - 60	20 - 40 - 60	20 - 40 - 60	20 - 40 - 60	20 - 40 - 60
Вес, кг	18.5		20.0	21.0	25.0	27.0
Габариты (ШхДхВ), мм	886x639x220		1006x639x220		1246x639x220	
Напряжение питания (В, ф, Гц)	220-240 В, 1 фаза, 50 Гц					
Рабочий ток, А	0.34		0.38	0.43	0.48	0.59
Диаметр трубок (жидкость)	6.35 (1/4)					
Диаметр трубок (газ)	12.7 (1/2)					
Диаметр дренажа	внутренний диаметр 26 (1)					
Завод	MITSUBISHI ELECTRIC CORPORATION SHIZUOKA WORKS (Япония)					

Примечания:

1. В заводской настройке установлено статическое давление вентилятора 20 Па.

Бустерный блок

PWFY-P VM-E-BU

нагрев воды: 12,5 кВт



Бустерный блок использует уникальное свойство VRF-систем CITY MULTI серии R2 утилизировать тепло. Он в буквальном смысле производит тепло для нагрева воды из воздуха, являясь одной из самых эффективных систем нагрева на сегодняшний день.

Технология

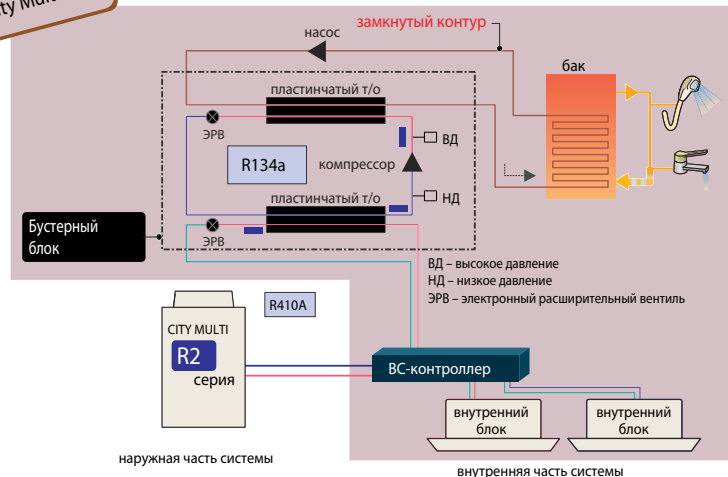
Бустерный блок предназначен для работы в составе VRF-систем с утилизацией тепла CITY MULTI серии R2. Избыточное тепло, которое содержится в воздухе, не рассеивается в окружающую среду, а практически без потерь используется для нагрева воды для хозяйственных нужд.

Бустерный блок оснащен инверторным тепловым насосом второй ступени, нагревающим воду до 70°C.

Высокая эффективность

В рамках единого контура системы с утилизацией тепла организовано охлаждение воздуха и нагрев воды бустерным блоком. Такие системы востребованы на многих объектах, таких как гостиницы, рестораны и фитнес-центры. Система обеспечивает оптимальные параметры воздуха и горячую воду с температурой до 70°C.

только для City Multi R2



Наименование модели		PWFY-P100VM-E-BU	
Электропитание		1 фаза, 220 В, 50 Гц	
Теплопроизводительность (номинальная)		кВт	12.5
	потребляемая мощность	кВт	2.48
	рабочий ток	А	11.63
Температурный диапазон	наружная температура	W.B.	-20~32°C
	температура воды на входе	-	10~70°C
Суммарная мощность внутренних приборов		50~100% от производительности наружного блока	
Модели наружных блоков		PURY-P200~400YHM-A PURY-P450~800YSHM-A PURY-EP200~300YHM-A PURY-EP400~600YSHM-A	
Уровень звукового давления (измерен в беззвонной комнате)		дБ<A>	44
Диаметр трубопроводов хладагента	жидкость	мм	Ø9.52 (Ø3/8") пайка
	газ	мм	Ø15.88 (Ø5/8") пайка
Диаметр трубопроводов воды	вход	мм	PT3/4 резьба
	выход	мм	PT3/4 резьба
Дренажная труба		мм	Ø32(1-1/4")
Внешнее покрытие		нет	
Габаритные размеры (В x Ш x Д)		мм	800 (785 без опор) x 450 x 300
Вес		кг	60
Компрессор	тип	Герметичный компрессор ротационного типа с инверторным приводом	
	производитель	MITSUBISHI ELECTRIC CORPORATION	
	метод пуска	инвертор (преобразователь частоты)	
	мощность электродвигателя	кВт	1.0
Расход воды	холодильное масло	NEO22	
		м³/час	0.6~2.15
Защитные устройства холодильного контура (фреон R134a)	защита от высокого давления	Аналоговый датчик давления, выключатель по высокому давлению 3.60 МПа	
	силовые цепи инвертора	Тепловая и токовая защиты	
Хладагент	компрессор	Контроль температуры нагнетания, токовая защита	
	марка, заводская заправка	R134a, 1.1 кг	
Максимальное давление	регулирование потока	LEV (электронный расширительный вентиль)	
	R410a	МПа	4.15
	R134a	МПа	3.60
	вода	МПа	1.00
Поставляется в комплекте	документация	руководство по установке, инструкция пользователя	
	принадлежности	фильтр, теплоизоляционный материал, 2 набора штуцеров	
Оptionальные компоненты		нет	
Примечания:	1) Условия измерения номинальной теплопроизводительности: наружная температура — 7°C DB /6°C WB; длина магистрали — 7,5 м, перепад высот — 0 м; температура входящей воды — 65°C, расход воды — 2,15 м³/час.		
	2) Блок не предназначен для установки вне помещений.		
	3) Вода не предназначена для питья. Используйте промежуточный бак-теплообменник.		

хладагент R410A



Теплообменный блок PWFY-P VM-E-AU

охлаждение или нагрев воды: 12,5–25,0 кВт

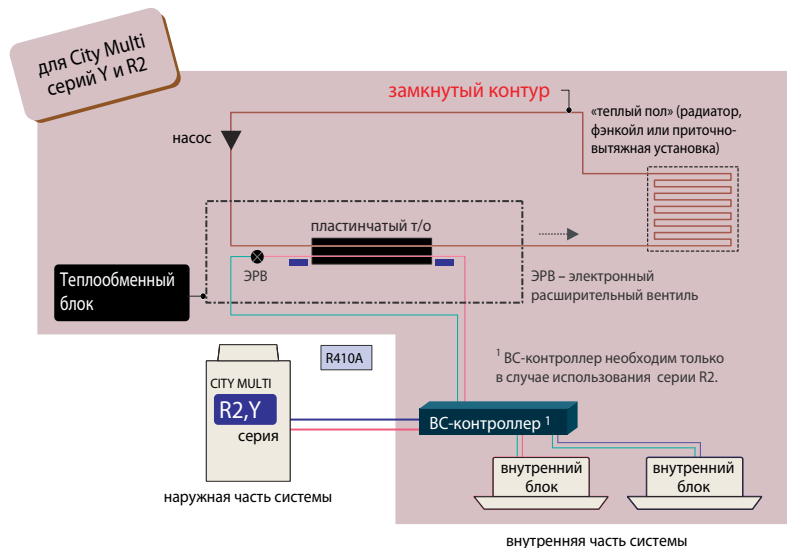
За счет высокого коэффициента производительности (COP) систем CITY MULTI теплообменный блок нагревает или охлаждает воду, повышая уровень комфорта и снижая эксплуатационные расходы.

Технология

Теплообменные блоки предназначены для нагрева или охлаждения воды и способны работать в контуре мультизональных систем CITY MULTI серии Y или R2. В случае системы R2 в рамках контура хладагента будет организована утилизация теплоты.

Высокая эффективность

Теплообменный блок может нагревать воду до 45°C и охлаждать до 8°C. Эта вода может подаваться на вентиляторные доводчики - фэнкойлы, радиаторы и системы теплых полов, создавая комфортные условия в помещении, и снижая воздействие на окружающую среду за счет высокой эффективности системы.

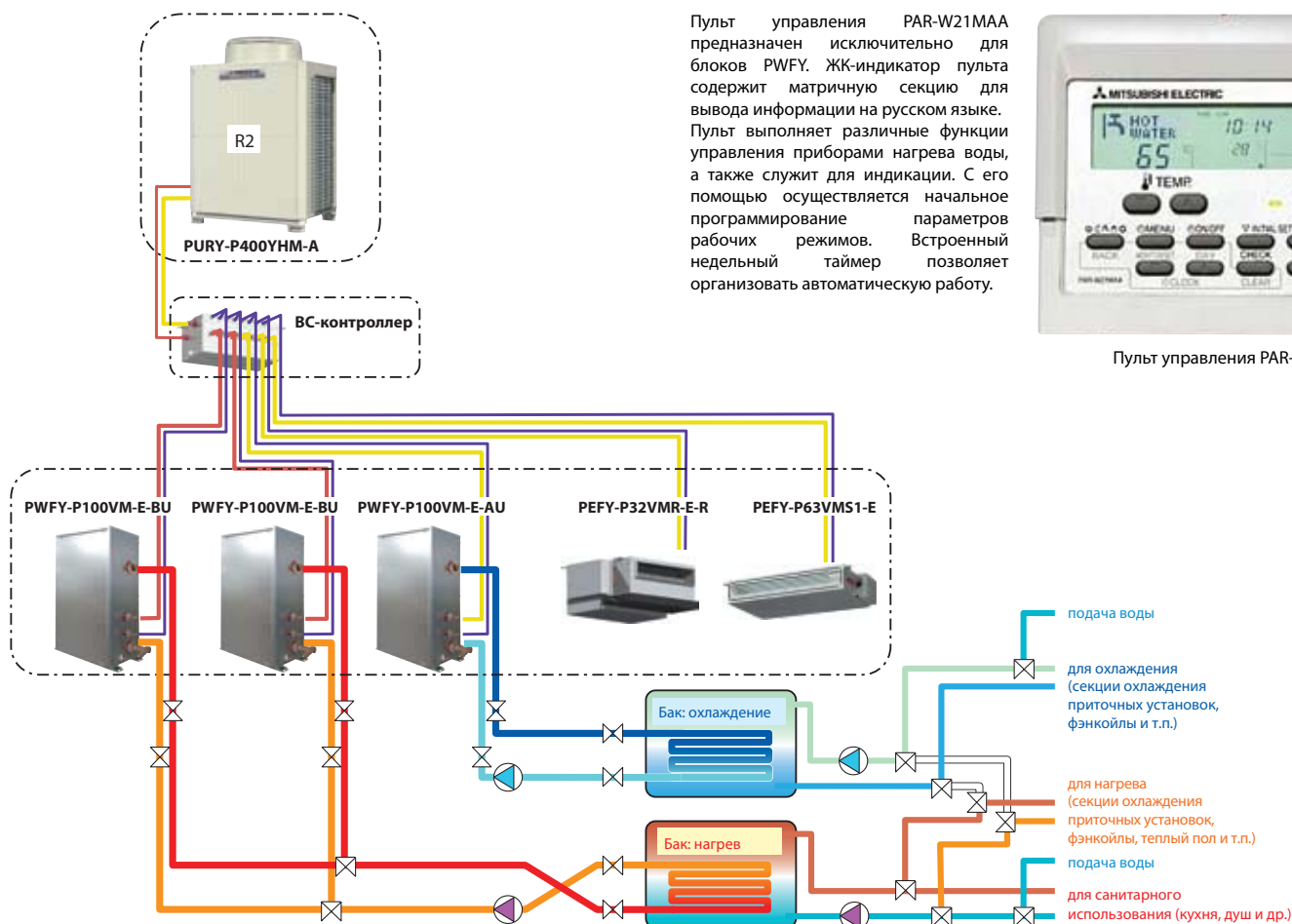


Наименование модели			PWFY-P100VM-E-AU	PWFY-P200VM-E-AU
Электропитание			1 фаза, 220 В, 50 Гц	
Теплопроизводительность (номинальная) *1		кВт	12.5	25.0
	потребляемая мощность	кВт	0.015	0.015
	рабочий ток	А	0.068	0.068
Температурный диапазон режима «нагрев»	наружная температура	W.B.	-20~32°C (PURY)	
		W.B.	-20~15.5°C (PUHY)	
	температура воды на входе	-	10~40°C	
Холодопроизводительность (номинальная) *2		кВт	11.2	22.4
	потребляемая мощность	кВт	0.015	0.015
	рабочий ток	А	0.068	0.068
Температурный диапазон режима «охлаждение»	наружная температура	W.B.	-5~43°C (PURY)	
		W.B.	-5~43°C (PUHY)	
	температура воды на входе	-	10~35°C	
Суммарная мощность внутренних приборов			50~100% от производительности наружного блока	
Модели наружных блоков			PURY-P200~400YHM-A, PURY-P450~800YSHM-A PURY-EP200~300YHM-A, PURY-EP400~600YSHM-A PUHY-P200~450YHM-A, PUHY-P500~1250YSHM-A PUHY-EP200~300YHM-A, PUHY-EP400~900YSHM-A PUHY-HP200, 250YHM-A, PUHY-HP400~500YSHM-A	
Уровень звукового давления (измерен в безэховой комнате)			дБ<A> 29	
Диаметр трубопроводов хладагента	жидкость	мм	Ø9.52 (Ø3/8") пайка	
	газ	мм	Ø15.88 (Ø5/8") пайка	
Диаметр трубопроводов воды	вход	мм	PT3/4 резьба	PT 1 резьба
	выход	мм	PT3/4 резьба	PT 1 резьба
Дренажная труба			Ø32(1-1/4")	
Внешнее покрытие			нет	
Габаритные размеры (В x Ш x Д)			800 (785 без опор) x 450 x 300	
Вес			35	38
Расход воды			0.6~2.15	1.2~4.30
Максимальное давление	R410a	МПа	4.15	
	вода	МПа	1.00	
Поставляется в комплекте	документация		руководство по установке, инструкция пользователя	
	принадлежности		фильтр, теплоизоляционный материал, 2 набора штуцеров	фильтр, теплоизоляционный материал, 2 набора штуцеров, переходник
Опциональные компоненты			нет	
Примечания:	1) Условия измерения номинальной теплопроизводительности: наружная температура — 7°C DB /6°C WB; длина магистрали — 7,5 м, перепад высот — 0 м; температура входящей воды — 30°C, расход воды — 2,15 м³/час.			
	2) Условия измерения номинальной холодопроизводительности: наружная температура — +35°C DB; длина магистрали — 7,5 м, перепад высот — 0 м; температура входящей воды — +23°C, расход воды — 1,93 м³/час.			
	3) Блок не предназначен для установки вне помещений.			
	4) Вода не предназначена для питья. Используйте промежуточный теплообменник.			

Режимы работы приборов

Режим работы	Описание	Целевая температура воды	Бустерный блок PWFY-P100VM-E-BU	Теплообменные блоки PWFY-P100/200VM-E-AU
Горячая вода	Нагрев воды для санитарного использования.	30 ~ 70°C	да	нет
Нагрев	Нагрев воды для отопительных приборов. Например, для систем "теплый пол".	30 ~ 50°C	да	да
Экономичный нагрев	Температура горячей воды поставлена в зависимость от температуры наружного воздуха. Зависимость программируется пользователем.	30 ~ 45°C	да	да
Дежурный нагрев	Прибор автоматически поддерживает установленную температуру воды для дежурного подогрева.	10 ~ 45°C	да	да
Охлаждение	Холодная вода может быть использована для охлаждения воздуха. Например, с помощью вентиляторных доводчиков (фэнкойлов) или секций охлаждения приточных установок.	10 ~ 30°C	нет	да

Пример применения



* Примечание:

Если для нагревательных приборов в воду добавляются специальные присадки, то контур нагревательных приборов должен быть отделен от контура санитарной воды.

Пульт PAR-W21MAA

Пульт управления PAR-W21MAA предназначен исключительно для блоков PWFY. ЖК-индикатор пульта содержит матричную секцию для вывода информации на русском языке. Пульт выполняет различные функции управления приборами нагрева воды, а также служит для индикации. С его помощью осуществляется начальное программирование параметров рабочих режимов. Встроенный недельный таймер позволяет организовать автоматическую работу.



Пульт управления PAR-W21MAA

Таблица 1. Суммарный индекс производительности внутренних приборов при использовании блоков нагрева воды PWFY.

	только PWFY	PWFY и внутренние блоки	Только внутренние блоки	Тип блока нагрева воды
серия R2	50~100%	50~150%	50~150%	бустерный (BU), теплообменный (AU)
серия Y	50~100%	50~130%	50~130%	только теплообменный (AU)

Суммарный индекс производительности блоков нагрева воды PWFY не должен превышать индекс производительности наружного блока, то есть 100%.

Например, система с наружным блоком серии R2:

(PWFY: 100%) + (внутренние блоки: 50%) = 150% - правильно;

(PWFY: 130%) + (внутренние блоки: 20%) = 150% - неправильно.

Таблица 2. Температура наружного воздуха в режиме "Нагрев" при использовании блоков нагрева воды PWFY.

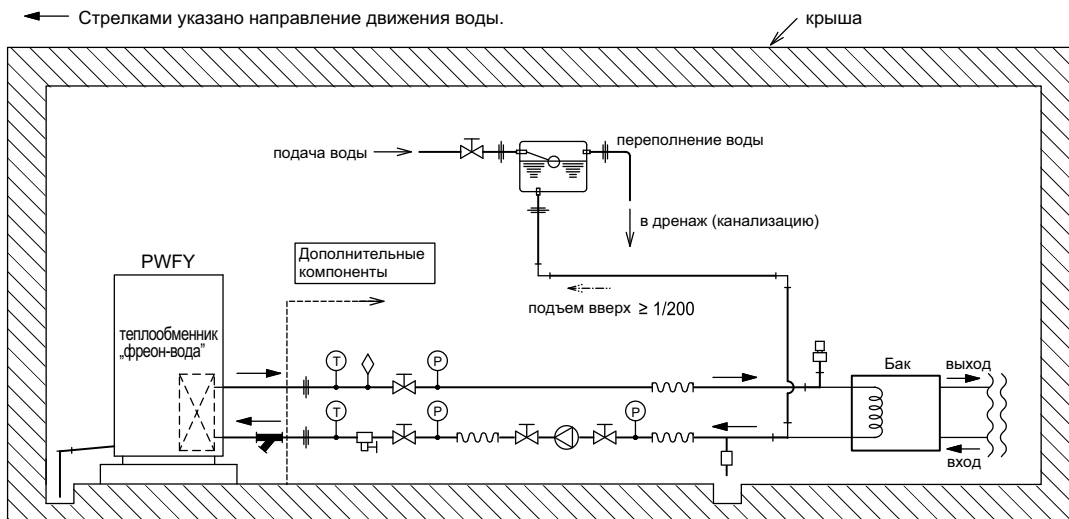
	только PWFY	PWFY и внутренние блоки	Только внутренние блоки	Тип блока нагрева воды
серия R2	-20~32°C	-20~32°C (*1)	-20~15.5°C	бустерный (BU), теплообменный (AU)
серия Y	-20~15.5°C	-20~15.5°C	-20~15.5°C	только теплообменный (AU)

Наружный блок автоматически определяет наличие в контуре блока нагрева воды и изменяет алгоритм своей работы.

Системы City Multi серии R2 (в отличие от серии Y) имеют эффективный теплообменный байпасный контур, который исключает превышение давления нагнетания.

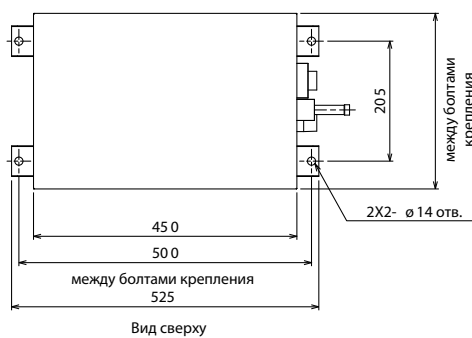
(*1) В верхней части температурного диапазона необходимо, чтобы часть внутренних блоков работала в режиме охлаждения воздуха для исключения срабатывания защиты по высокому давлению.

Пример схемы системы для бустерного и теплообменного блоков



Размеры

ед. изм.: мм



- Примечания:
- 1) Убедитесь, что исключена возможность попадания воды в прибор через отверстия ввода кабеля и труб.
 - 2) Предусмотрите сервисное пространство вокруг прибора согласно рисунку 1.
 - 3) Обеспечьте постоянную циркуляцию воды. При температуре наружного воздуха ниже 0°C используйте антифриз в качестве теплоносителя.
 - 4) Приборы должны устанавливаться только внутри помещения. Корпус приборов не предназначен для наружной установки.
 - 5) Температура воздуха в помещении, где установлен прибор, не должна превышать 32°C по влажному термометру.
 - 6) Если блок не используется, то слейте воду из контура теплоносителя.
 - 7) Контур воды должен быть замкнутым.
 - 8) Не используйте стальные трубы.
 - 9) Установите фильтр в водяной контур перед входом прибора.

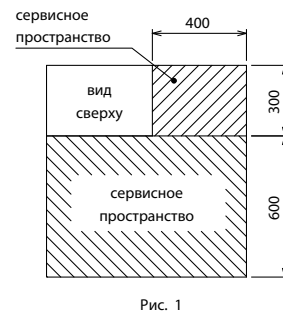
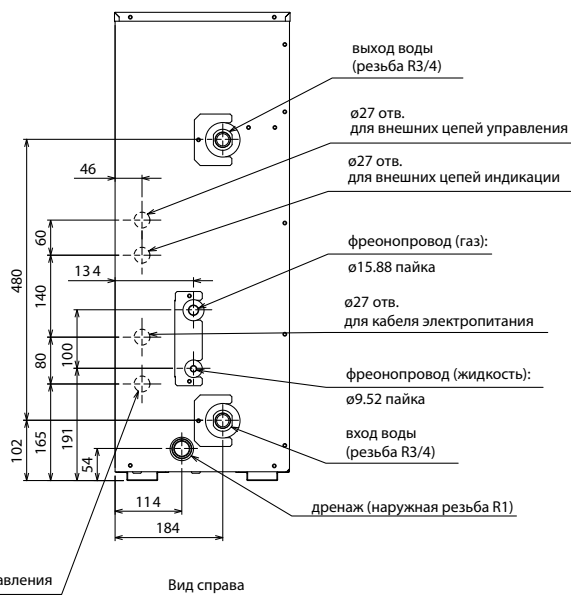
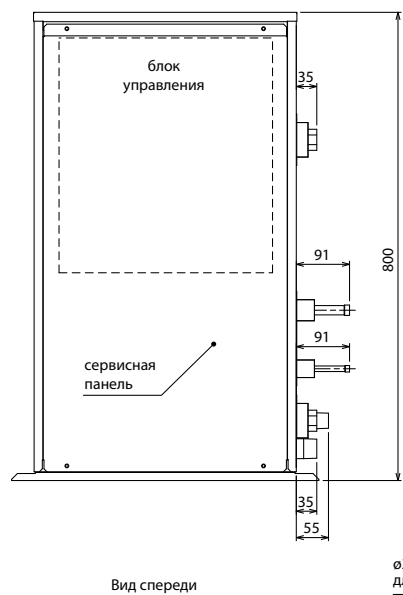
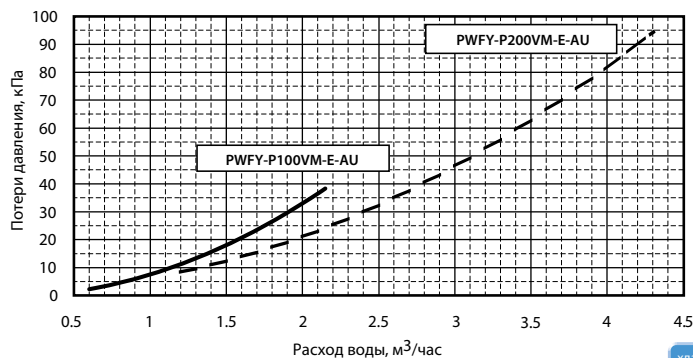
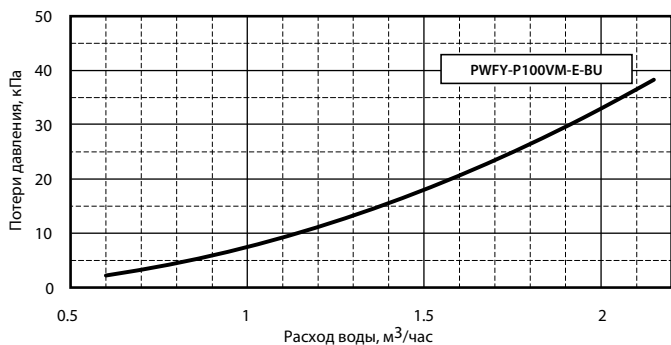


Рис. 1

Потери давления воды в приборах



Список опций

VRF-системы CITYMULTI G4

Опции для внутренних блоков

4-поточные внутренние блоки кассетного типа (PLFY-VBM/VCM)

Наименование	Опция	Применяется в моделях	
		VBM	VCM
Декоративная панель	SLP-2AA	-	P20, P25, P32, P40
	PLP-6BA	P32, P40, P50, P63, P80, P100, P125	-
Декоративная панель с механизмом спуска/подъема фильтра	PLP-6BAJ	P32, P40, P50, P63, P80, P100, P125	-
Корпус для высокоэффективного фильтра PAC-SH53TM-E	PAC-SH53TM-E	P32, P40, P50, P63, P80, P100, P125	-
Высокоэффективный фильтр	PAC-SH59KF-E	P32, P40, P50, P63, P80, P100, P125	-
Приемник ИК-сигналов (устанавливается вместо угловой заглушки в декоративную панель)	PAR-SA9FA-E	P32, P40, P50, P63, P80, P100, P125	-
Вертикальная вставка для декоративной панели	PAC-SH48AS-E	P32, P40, P50, P63, P80, P100, P125	-
Датчик "I-SEE" для декоративной панели	PAC-SA1ME-E	P32, P40, P50, P63, P80, P100, P125	-
Фланец приточного воздуховода	PAC-SH65OF-E	P32, P40, P50, P63, P80, P100, P125	-
Заглушка для воздухораспределительной щели	PAC-SH51SP-E	P32, P40, P50, P63, P80, P100, P125	-

2-поточные внутренние блоки кассетного типа (PLFY-VLMD)

Наименование	Опция	Применяется в моделях
Декоративная панель	CMP-40VLW-B	P20, P25, P32, P40
	CMP-63VLW-B	P50, P63
	CMP-100VLW-B	P80, P100
	CMP-125VLW-B	P125
Фланец для воздуховода	PAC-KH11OF	P20, P25, P32, P40, P50, P63, P80, P100

1-поточные внутренние блоки кассетного типа (PMFY-VBM)

Наименование	Опция	Применяется в моделях
Декоративная панель	PMP-40BM	P20, P25, P32, P40

Подвесные внутренние блоки (PCFY-VKM)

Наименование	Опция	Применяется в моделях
Дренажный насос	PAC-SH83DM-E	P40
	PAC-SH84DM-E	P63, P100, P125
Высокоэффективный фильтр	PAC-SH88KF-E	P40
	PAC-SH89KF-E	P63
	PAC-SH90KF-E	P100, P125
Приемник ИК-сигналов и пульт	PAR-SL94B-E	P40, P63, P100, P125

Настенные внутренние блоки (PKFY-VBM/VHM/VKM)

Наименование	Опция	Применяется в моделях
Дополнительный (внешний) расширительный вентиль в корпусе	PAC-SG95LE-E	P15, P20, P25VBM
Дренажный насос в отдельном корпусе	PAC-SH75DM-E	P32, P40, P50VHM
	PAC-SH94DM-E	P63, P100VKM

Канальные внутренние блоки (PEFY-VMH)

Наименование	Опция	Применяется в моделях	Примечания
Дренажный насос	PAC-KE04DM-F	P40~P250	
Фильтр повышенного срока службы	PAC-KE86LAF	P40, P50, P63	
	PAC-KE88LAF	P71, P80	
	PAC-KE89LAF	P100, P125, P140	
	PAC-KE85LAF	P200, P250	
Корпус для фильтра повышенного срока службы	PAC-KE63TB-F	P40, P50, P63	Необходим при установке фильтра повышенного срока службы.
	PAC-KE80TB-F	P71, P80	
	PAC-KE140TB-F	P100, P125, P140	
	PAC-KE250TB-F	P200, P250	

Прямоточные канальные внутренние блоки (PEFY-VMH-E-F)

Наименование	Опция	Применяется в моделях
Фильтр повышенного срока службы	PAC-KE88LAF	P80
	PAC-KE89LAF	P140
	PAC-KE85LAF	P200, P250
Корпус для фильтра повышенного срока службы	PAC-KE80TB-F	P80
	PAC-KE140TB-F	P140
	PAC-KE250TB-F	P200/P250
Дренажный насос	PAC-KE04DM-F	P80, P140, P200, P250

Канальные внутренние блоки (PEFY-VMA(L))

Наименование	Опция	Применяется в моделях
Корпус для фильтра	PAC-KE91TB-E	P20, P25, P32
	PAC-KE92TB-E	P40, P50
	PAC-KE93TB-E	P63, P71, P80
	PAC-KE94TB-E	P100, P125
	PAC-KE95TB-E	P140

Канальные внутренние блоки (PEFY-VMS1)

Наименование	Опция	Применяется в моделях
Комплект для переноса блока управления	PAC-KE70HS-E	P15, P20, P25, P32, P40, P50, P63

Опции для наружных блоков

Серия Y (PUHY)

Наименование	Опция	Примечание
Объединитель наружных блоков	CMY-Y100VBK2	Для блоков PUHY-P500~P650 / EP400~EP650YSHM / HP400, 500YSHM
	CMY-Y200VBK2	Для блоков PUHY-P700~P900YSHM
	CMY-Y300VBK2	Для блоков PUHY-P950~P1250 / EP700~EP900YSHM
Разветвитель магистрали хладагента (тройник)	CMY-Y102S-G2	200 или менее (сумма индексов внутренних блоков)
	CMY-Y102L-G2	201 – 400 (сумма индексов внутренних блоков)
	CMY-Y202-G2	401 – 650 (сумма индексов внутренних блоков)
		Первый разветвитель для блоков P450~P650
CMY-Y302-G2	651 или более (сумма индексов внутренних блоков)	
	Первый разветвитель для блоков P700~P1250	
Разветвитель магистрали хладагента (коллектор)	CMY-Y104-G	4 ответвления
	CMY-Y108-G	8 ответвлений
	CMY-Y1010-G	10 ответвлений

Примечание:
Индекс внутреннего блока соответствует цифровому обозначению в наименовании модели.

Серия Y (PUMY-P100, P125, P140 VHMB/YHMB)

Наименование	Опция
Разветвитель магистрали хладагента (тройник)	CMY-Y62-G-E
Разветвитель магистрали хладагента (коллектор на 4 ответвления)	CMY-Y64-G-E
Разветвитель магистрали хладагента (коллектор на 8 ответвлений)	CMY-Y68-G-E
Дренажный штуцер	PAC-SG61DS-E
Дренажный поддон	PAC-SG64DP-E
Переходник (ø9.52 -> ø12.7)	PAC-SG73RJ-E
Переходник (ø15.88 -> ø19.05)	PAC-SG75RJ-E
Панель защиты от ветра (требуется 2 шт.)	PAC-SH63AG-E

Серия R2 (PURY)

Наименование	Опция	Примечание
Объединитель наружных блоков	CMY-R100VBK	Для блоков PURY-P450~P650 / EP400~EP600YSHM
	CMY-R200VBK	Для блоков PURY-P700~P800YSHM
Разветвитель магистрали хладагента (тройник)	CMY-Y102S-G2	200 или менее (сумма индексов внутренних блоков)
	CMY-Y102L-G2	201-400 (сумма индексов внутренних блоков)
	CMY-Y202-G2	401-650 (сумма индексов внутренних блоков)
		Первый разветвитель для блоков P450~P650

Примечание:
Индекс внутреннего блока соответствует цифровому обозначению в наименовании модели.

Опции для ВС-контроллеров

Опция	Объединитель портов	Разветвитель
CMB-P104V-G, GB	CMY-R160-J	CMY-Y102S-G2
CMB-P105V-G		
CMB-P106V-G		
CMB-P108V-G, GA, GB		
CMB-P1010V-G, GA		
CMB-P1013V-G, GA		
CMB-P1016V-G, GA, HA, HB		

Опции для систем управления

Опция	Описание
PAC-SE41TS	Выносной датчик температуры для приборов с системами управления A/J/K/M-NET
PAC-SE55RA	Ответная часть разъема CN32 на плате внутреннего блока (вкл/выкл)
PAC-SC51KUA	Блок питания для контроллеров AG-150A / GB-50A
PAC-YG50ECA	Контроллеры расширения для прибора AG-150A. В разделе AG-150A представлены дополнительные опции.
PAC-SA88HA	Ответная часть разъема CN51 на плате внутреннего блока (индикация: вкл/выкл, исправен/неисправен)
PAC-SA89TA	Ответная часть разъема для подключения таймера
PAC-SC36NA	Ответная часть разъема для наружного блока (выход)
PAC-SC37SA	Ответная часть разъема для наружного блока (вход)
PAC-SF46EP	Усилитель сигнала
LMAP02-E	Шлюз для подключения к сети LonWorks™
PAC-YG11CDA	Программное обеспечение программируемого логического контроллера (ПЛК) серии MELSEC Q для учета электропотребления
PAC-YG31CDA	Программный интерфейс для сети BAC net™
ME-AC-KNX-15/100	Приборы для интеграции систем кондиционирования воздуха City Multi и вентустановок Lossnay в системы KNX TP-1 (EIB)
ME-AC-MBS-50/100/150/200	Приборы для интеграции систем кондиционирования воздуха City Multi и вентустановок Lossnay в системы Modbus (RTU и TCP)

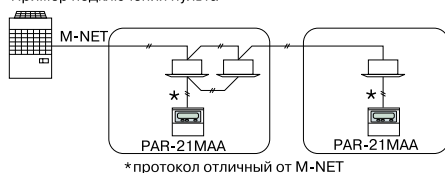
Системы управления и контроля

VRF-системы CITYMULTI G4

Стандартный пульт PAR-21MAA

- Информативный дисплей. Имеет матричную секцию, в которой информация выводится на русском языке (на английском, немецком, испанском, итальянском, китайском, французском и японском).
- Установка температуры с точностью 1°C.
- Индикация температуры в помещении: от 8 до 39°C.
- Индикация направления воздушного потока: от 20° до 70° (только для моделей PL и PK).
- Индикация неисправностей. Микроконтроллер пульта управления постоянно диагностирует систему. При возникновении неисправности индикация целевой температуры сменяется на индикацию кода ошибки.
- Стандартный пульт управления для любых внутренних блоков.
- Подключается к специальной клеммной колодке на внутреннем блоке (TB15). Группы формируются отдельной линией связи.
- Встроенный датчик температуры.
- Не требуется установка адреса.
- Встроенный недельный таймер.
- Таймер автоматического отключения через 0:30, 1:30, 2:00...4:00 ч.
- Блокировка управления:
 - а) все функции заблокированы;
 - б) все, кроме включения/выключения.
- Ограничение диапазона установки целевых температур. Например, охлаждение 19°C – 30°C → 24°C – 30°C.

Пример подключения пульта

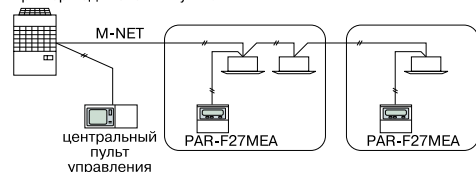


Дисплей русифицирован
❄️ Охлаждение
☀️ Сушка
🔥 Тепло
🔄 Авто
❄️ Холод
🔥 Тепло
🌀 Вент
🌀 ВЕНТИЛЯЦИЯ
🔥 ОБОГРЕВ: ПАУЗА
🔥 ОТТАВАИВАНИЕ
🔥 НЕ ДОСТУПНО
🔥 ПРОВЕРКА
🔥 ТЕСТОВЫЙ ЗАПУСК
🔥 САМОДИАГНОСТИКА
🔥 ВЫБОР ФУНКЦИИ
🔥 НАСТРОЙКА ВЕНТУСТАЯ.

Стандартный пульт PAR-F27MEA

- Информативный дисплей.
- Установка температуры с точностью 1°C.
- Индикация температуры в помещении: от 8 до 39°C.
- Индикация направления воздушного потока: от 20° до 70° (только для моделей PL и PK).
- Индикация неисправностей. Микроконтроллер пульта управления постоянно диагностирует систему. При возникновении неисправности индикация целевой температуры сменяется на индикацию кода ошибки.
- Стандартный пульт управления для любых внутренних блоков.
- Подключается в любую точку сигнальной линии M-NET без соблюдения полярности. Группы формируются программно.
- Встроенный датчик температуры.
- Ежедневный таймер включения/выключения.
- Таймер автоматического отключения через 0:30, 1:30, 2:00...4:00 ч.
- Блокировка управления:
 - а) все функции заблокированы;
 - б) все, кроме включения/выключения.
- Ограничение диапазона установки целевых температур. Например, охлаждение 19°C – 30°C → 24°C – 30°C.

Пример подключения пульта



Упрощенный пульт PAC-SE51CRA (M-NET) / PAC-YT51CRB



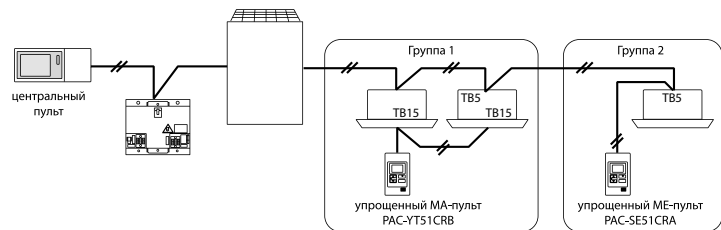
PAC-SE51CRA

- Возможности управления ограничены включением/ выключением, установкой целевой температуры, регулировкой скорости вентилятора, переключение режимов (PAC-YT51CRB).
- Информативный дисплей.
- Установка температуры с точностью 1°C.
- Подключается к любым внутренним блокам.
- PAC-SE51CRA — подключается в любую точку сигнальной линии M-NET без соблюдения полярности. Группы формируются программно. PAC-YT51CRA — подключается к специальной клеммной колодке (TB15) на внутреннем блоке. Установка адреса не требуется. Группы формируются отдельной сигнальной линией.
- Встроенный датчик температуры.

Примечания:

1. Поскольку данные пульты не имеют возможности переключения рабочего режима, следует использовать их совместно со стандартными пультами в одной группе или совместно с центральным контроллером.
2. PAC-YT51CRA нельзя подключать в одну группу со стандартным пультом PAR-F27MEA, следует применять PAR-21MAA.

Пример применения упрощенных пультов



Примечание:
Схема является условной - в одной системе не рекомендуется одновременно использовать МА- и ME-пульта управления.

Беспроводной пульт PAR-FL32MA, фотоприемник PAR-FA32MA



PAR-SA9FA
(для моделей PLFY-P VBM-E)



PAR-FA32MA



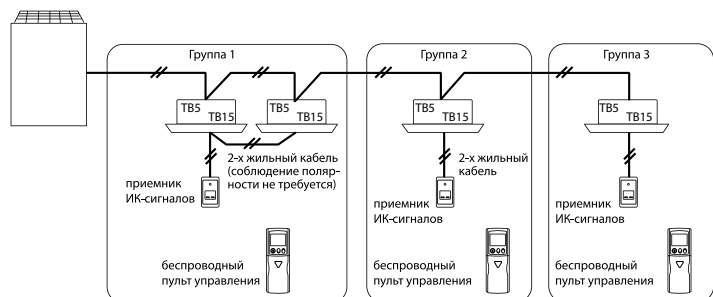
PAR-FL32MA

- Информативный дисплей.
- Установка температуры с точностью 1°C.
- Подключается к любым внутренним блокам к специальной клеммной колодке (TB15) на внутреннем блоке.
- Установка адреса не требуется. Группы формируются отдельной сигнальной линией (аналогично PAR-21MAA).
- Светодиодный индикатор на корпусе фотоприемника сигнализирует о состоянии: включен/выключен или неисправен (индикатор мигает). По количеству миганий определяется код неисправности.

Примечания:

1. Данный комплект нельзя подключать в одну группу со стандартным пультом PAR-F27MEA или упрощенным пультом PAC-SE51CRA, следует применять PAR-21MAA или PAC-YT51CRA.
2. Для внутренних блоков PKFY-P20/25VBM-E приемник ИК-сигналов PAR-FA32MA не требуется.
3. Фотоприёмник PAR-SA9FA устанавливается вместо одного из уголков декоративной панели PLP-6BA кассетных блоков PLFY-P VBM-E.

Пример подключения приемника ИК-сигналов



Программируемый таймер PAC-YT32PTA



- Таймер расширяет возможности пультов PAR-F27MEA и PAC-SC30GRA. Подключается с помощью 5-жильного кабеля, поставляемого в комплекте.
- Недельный таймер: включение/выключение, шаг установки времени 30 мин.
- Установка режима «Setback» — временное повышение целевой температуры в режиме охлаждения (понижение — в режиме обогрева), например, в обеденный перерыв для экономии электроэнергии. Изменение температуры задается на 0°C, 1°C, 2°C, 4°C, 6°C или 8°C.

Групповой пульт PAC-SC30GRA

- 8 групп/16 блоков. Восемь кнопок на дверце предназначены для индивидуального включения/выключения групп, а кнопка с индикатором — для группового управления. Пульт обеспечивает также взаимосвязанную работу внутренних блоков с вентустановкой Лоссней.
- Индивидуальное управление и контроль каждой группой.
- Подключается двухжильным кабелем, при этом не требуется соблюдение полярности.
- Внутренние блоки, образующие группы, могут принадлежать разным гидравлическим контурам (потребуется объединение наружных блоков сигнальной линией).

Примечания:

1. Управление k-control внутренними блоками невозможно.
2. При подключении к клемме центральных пультов наружного блока следует использовать блок питания PAC-SC50KUA.
3. Управление группой, состоящей только из вентустановки Лоссней, невозможно.



Системный пульт PAC-SF44SRA

- 50 групп/50 блоков. Кнопка с индикатором предназначена для одновременного управления всеми группами. Пульт обеспечивает также взаимосвязанную работу внутренних блоков с вентустановкой Лоссней.
- Пульт имеет матричную секцию дисплея для быстрого визуального определения работающих групп.
- Упрощенное индивидуальное управление и контроль каждой группой: включение/выключение, изменение режима работы, установка температуры, блокировка индивидуальных пультов (блокировка режима работы).
- Имеет разъемы для подключения внешних приборов (управление вкл/выкл).
- Подключается двухжильным кабелем, при этом не требуется соблюдение полярности.
- Внутренние блоки, образующие группы, могут принадлежать разным гидравлическим контурам (потребуется объединение наружных блоков сигнальной линией).
- Для организации автоматической работы по таймеру следует использовать прибор PAC-YT34STA.
- Возможно независимое управление вентустановкой Лоссней.



Системный (центральный) таймер PAC-YT34STA

- Системный (центральный) таймер обеспечивает индивидуальную автоматическую работу 50 групп/50 блоков.
- Может использоваться для включения/выключения внешних приборов.
- Недельный таймер. При программировании таймера задается, в какой день применяется тот или иной шаблон. Всего 9 настраиваемых шаблонов работы и один пустой шаблон. Каждый шаблон состоит из 16 действий (включение/выключение, изменение режима, установка целевой температуры, блокировка индивидуального управления: вкл/выкл, режим, целевая температура).
- Подключается двухжильным кабелем без соблюдения полярности к линии внутренних приборов (ТВ3) или к линии центральных пультов (ТВ7). В последнем случае потребуется использовать блок питания PAC-SC50KUA.
- Имеет клеммы для подключения внешних цепей управления (включить/выключить все группы) и контроля (включено/выключено, исправен/неисправен).
- При неисправности код ошибки и адрес блока появляются на дисплее.

Примечание:

1. Таймер следует использовать совместно с центральными пультами.



Системный пульт (вкл/выкл) PAC-YT40ANRA

- 16 групп/50 блоков.
- Может использоваться для включения/выключения внешних приборов.
- 16 кнопок индивидуального включения и одна кнопка группового управления, светодиодные индикаторы указывают текущее состояние групп.
- Подключается двухжильным кабелем без соблюдения полярности к линии внутренних приборов (ТВ3).
- Имеет клеммы для подключения внешних цепей управления (включить/выключить все группы) и контроля (включено/выключено, исправен/неисправен).
- При неисправности соответствующий светодиодный индикатор группы мигает.



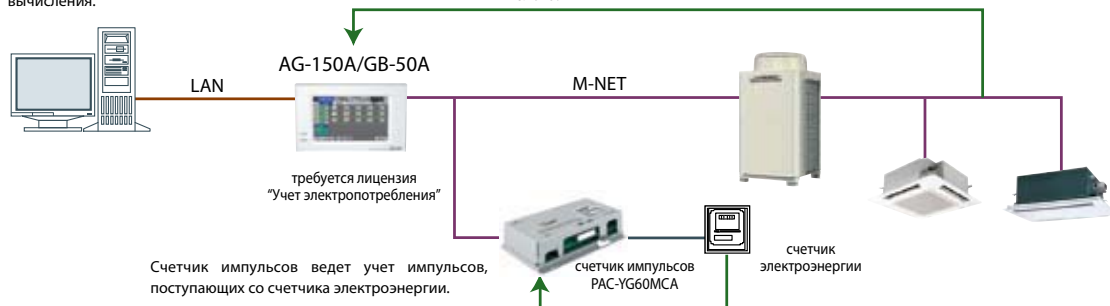
PAC-YG60MCA-J

Прибор PAC-YG60MCA-J* предназначен для подключения до 4 счетчиков электроэнергии с релейным телеметрическим выходом. С помощью этого прибора могут быть организованы дифференцированный учет электропотребления, ограничение пиковой мощности, а также графическое представление затрат электроэнергии.

Пример применения: раздельный учет электропотребления

Программа TG-2000A собирает данные от счетчика импульсов, а также контроллера G(B)-50, и производит финальные вычисления.

G(B)-50A получает из системы информацию, необходимую для распределения загрузки наружного блока.



PAC-YG63MCA-J

Прибор PAC-YG63MCA-J* предназначен для подключения 1 датчика температуры и 1 датчика влажности с различным типом выходных сигналов: 4-20 мА, 1-5 В, Pt100 (только датчик температуры), 0-10 В. Измеренные значения могут быть графически представлены в программе диспетчеризации или сохранены в текстовом файле. Они могут служить входными параметрами для работы системы. При выходе значения температуры за границы установленного диапазона может быть отправлено сообщение по электронной почте.

Пример применения: контроль температуры и влажности

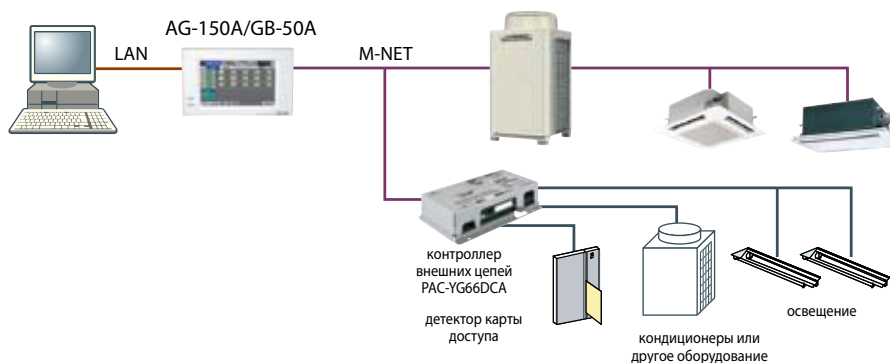
Удаленный контроль через web-браузер



PAC-YG66DCA-J

Прибор PAC-YG66MCA-J* предназначен для подключения внешних цепей: 2 статических входных сигнала (сухие контакты) и 2 статических или импульсных выходных сигнала. Опционально может быть добавлено еще 4 внешних канала. Предусмотрено программирование различного соответствия выходных сигналов событиям системы, а также реакции системы на входные сигналы.

Пример применения: управление произвольными объектами



Примечания:

1. Приборы подключаются в сеть M-NET. Для питания необходим внешний источник 24 В постоянного тока.
2. Размеры приборов: 200(Ш)х120(Д)х45(В) мм.

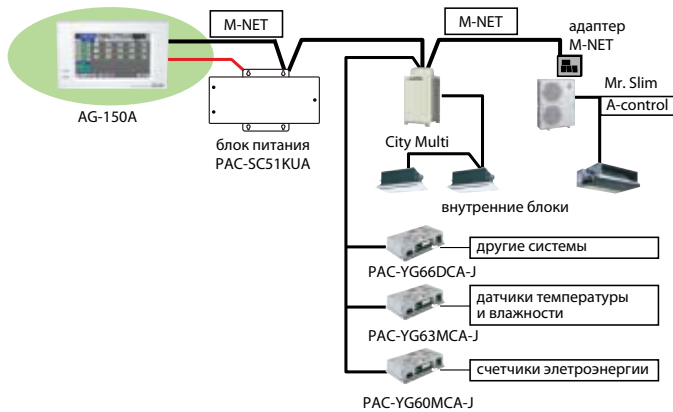
Многофункциональный центральный контроллер AG-150A

- Контроллер оснащен цветным 9-ти дюймовым сенсорным дисплеем с яркой подсветкой.
- Подсветка включается при первом касании экрана. Автоматическое отключение происходит через 10 минут после последнего касания. При возникновении неисправности в системе кондиционирования подсветка включается.
- Прибор может контролировать 50 внутренних блоков непосредственно, 150 внутренних блоков — при использовании трех интерфейсов расширения PAC-YG50ECA. 40 контроллеров AG-150A можно объединить локальной сетью Ethernet и использовать специальную программу диспетчеризации TG-2000A (версия 5.50 или выше).
- В сравнении с контроллером GB-50A прибор AG-150A оснащен дополнительными функциями: следящая целевая температура (взаимосвязь целевой температуры с температурой наружного воздуха), дежурное кондиционирование, самообучающийся предварительный запуск, 2 сезонных недельных таймера, а также комбинация дежурного кондиционирования и предварительного запуска. Прибор AG-150A выводит через веб-браузер расчетное электропотребление наружного блока, коэффициент энергоэффективности COP, строит графики изменения этих параметров.
- Контроллер AG-150A оснащен USB-портом. Порт используется для загрузки начальной конфигурации системы, для копирования данных для дифференцированного расчета электропотребления, а также для резервного копирования всей пользовательской информации.
- Встроенный русифицированный web-сервер. Для удаленного взаимодействия через сеть Интернет предусмотрена SSL-аутентификация (рекомендуется организовывать VPN-канал для предотвращения несанкционированного доступа).

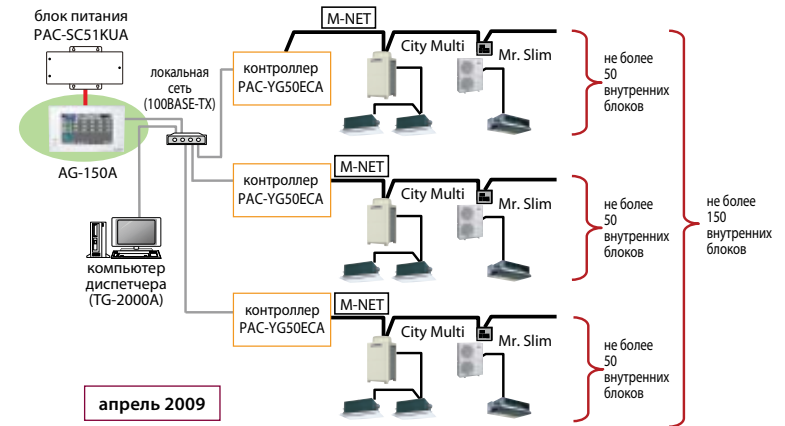


Изучить функционирование прибора поможет симулятор, расположенный в открытом доступе: http://www1.mitsubishielectric.co.jp/wink_doc/wink_files/acr/menu/ag150/

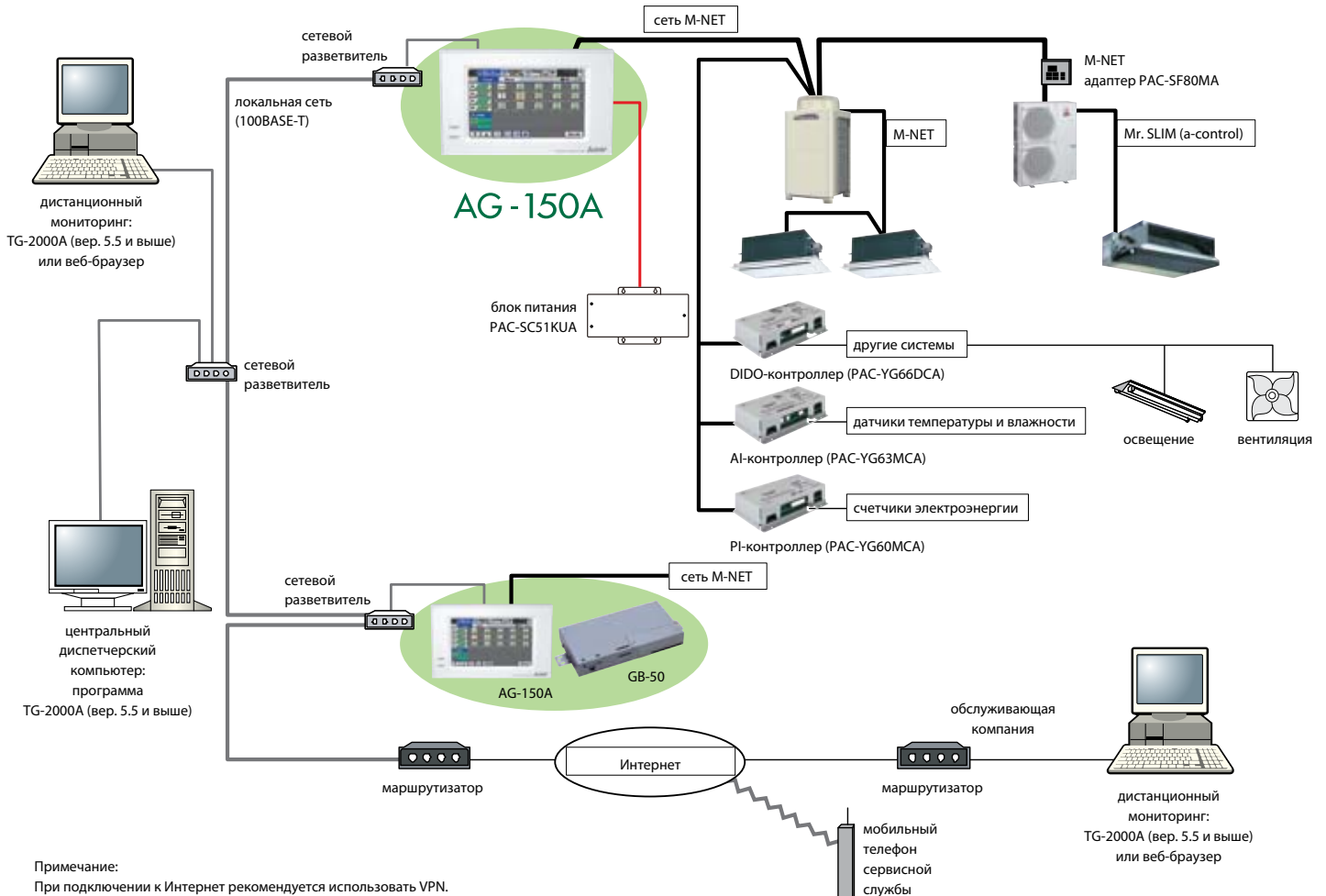
до 50 внутренних блоков



до 150 внутренних блоков



до 2000 внутренних блоков (40 контроллеров AG-150A)

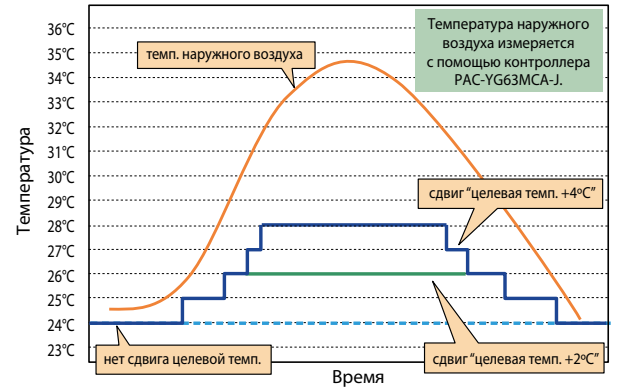


Примечание:
При подключении к Интернет рекомендуется использовать VPN.

Взаимосвязь с температурой наружного воздуха

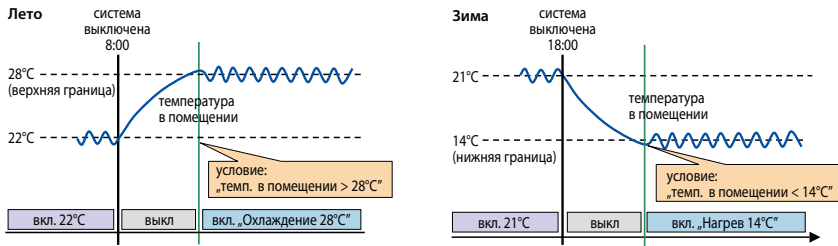
Прибор AG-150A допускает организацию взаимосвязи между целевой температурой воздуха в помещении и температурой наружного воздуха (режимы охлаждения или осушения). С одной стороны, это позволяет исключить термоудар при входе с улицы в кондиционируемое помещение. А с другой стороны, поддержание оптимальной температуры воздуха в помещении обеспечивает экономию энергоресурсов.

Сдвиг целевой темп.	Разность „наружная темп. - целевая темп.“			
	1,5°C~4.4°C	4,5°C~6.4°C	6,5°C~7.4°C	7,5°C и более
нет	—	—	—	—
+1	•	—	—	—
+2	•	•	—	—
+3	•	•	•	—
+4	•	•	•	•



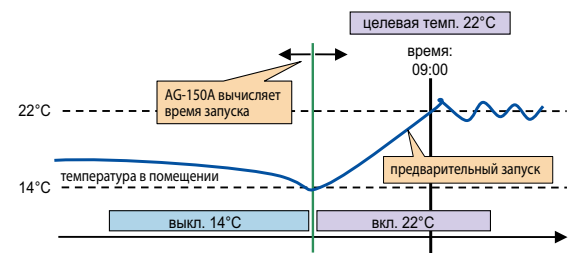
Дежурное кондиционирование

Дежурное кондиционирование позволяет автоматически поддерживать дежурную температуру в неиспользуемом помещении. Например, кондиционер выключен, но если температура в помещении достигает минимального или максимального предустановленных значений, то кондиционер включается в режиме нагрева или охлаждения соответственно.



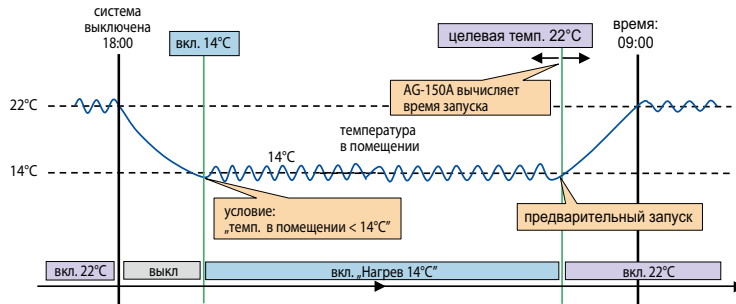
Предварительный запуск

Прибор AG-150A вычисляет время предварительного запуска системы для того, чтобы к установленному времени (09:00 на рисунке) температура в помещении достигла целевого значения (22°C на рисунке).



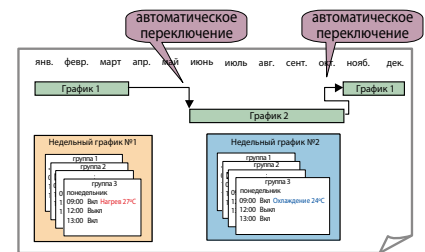
Дежурное кондиционирование + предварительный запуск

Поддерживая дежурную температуру, прибор AG-150A вычисляет время предварительного восстановления полной мощности системы для того, чтобы к установленному времени (09:00 на рисунке) температура в помещении достигла целевого значения (22°C на рисунке).



Сезонный таймер

Прибор AG-150A имеет 2 встроенных недельных таймера. Для каждого из них задается период действия. Например, один таймер для сезона охлаждения воздуха, другой — для сезона нагрева.



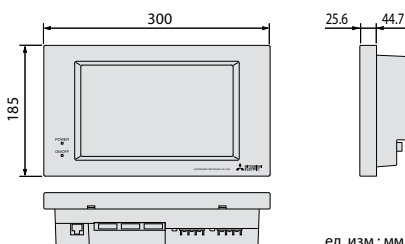
Позатажные планы

Большой жидкокристаллический дисплей контроллера позволяет разместить пиктограммы групп на позатажных планах. Планы готовятся в виде gif-файлов и загружаются через USB-порт. Максимальное разрешение рисунка 1890 × 660 пикселей. В зависимости от разрешения рисунок будет автоматически разбит на 2, 3, 4 или 6 фрагментов.

	630 × 330 пикселей		630 × 660 пикселей
	1260 × 330 пикселей		1260 × 660 пикселей
	1890 × 330 пикселей		1890 × 660 пикселей



Размеры



Опции

Опция	Описание
PAC-SC51KUA	Блок питания (обязателен)
PAC-YG50ECA	Контроллеры расширения (50 внутренних блоков)
PAC-YG83UTB	Установочная коробка для внутренней установки
PAC-YG10HA	Кабель Ethernet для подключения к контроллеру AG-150A
PAC-YG85KTB	Установочная коробка для наружной установки контроллера и блока питания PAC-SC51KUA
PAC-YG81TB	Установочная коробка для наружной установки контроллера
PAC-YG71CBL	Декоративная крышка черного цвета



Декоративная крышка черного цвета PAC-YG71CBL

Многофункциональный центральный контроллер GB-50A

- Один контроллер GB-50A позволяет организовать управление системой, содержащей в своем составе до 50 внутренних блоков. Специальная программа диспетчеризации TG-2000A производства Mitsubishi Electric объединяет до 40 контроллеров GB-50A, масштабируя систему до 2000 внутренних блоков.
- Прибор имеет встроенный веб-сервер. Это позволяет производить настройку системы управления климатическим оборудованием, его диспетчеризацию, а также персональное управление частью системы с помощью веб-браузера (например, IE). Интерфейс пользователя на русском языке.
- Программное обеспечение, интегрированное в пульт, не использует Windows. Это защищает компьютерную сеть от несанкционированного доступа.
- Сообщение о неисправности может быть автоматически отправлено на адрес электронной почты.
- Обмен данными в формате XML.
- В каждом приборе GB-50A могут быть активированы (потребуется ввод специального серийного номера) различные дополнительные возможности, указанные в таблице 1.



GB-50A

Структура системы управления

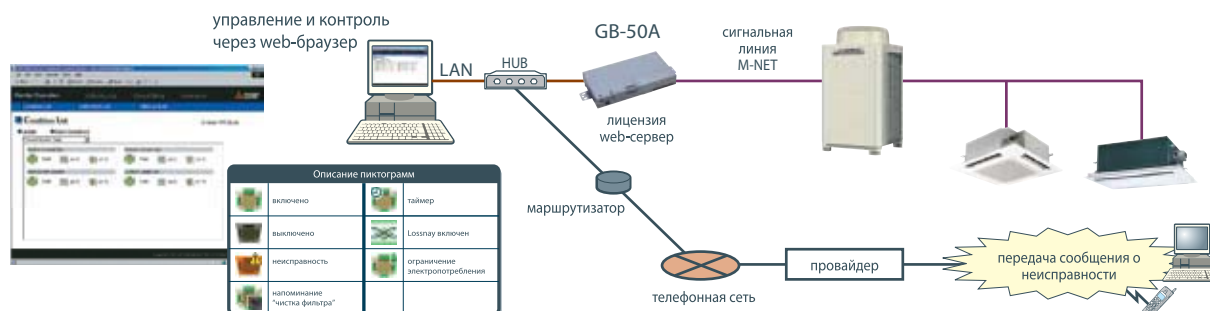


Таблица 1. Встроенные программные модули GB-50A

	Наименование лицензии	Описание
1	Web-сервер	Необходим при соединении с компьютером. Управление осуществляется через веб-браузер Internet Explorer или через специальную программу TG-2000A.
2	Расширенный таймер	График текущего дня, еженедельный график, а также до 50 дней в год со специальным расписанием могут быть заданы через веб-браузер Internet Explorer или через специальную программу TG-2000A.
3	Персональное web-управление	Для каждого пользователя (например, для каждого помещения) может быть задан отдельный «вход» для управления блоками только этого помещения.
4	Учет электропотребления	Раздельный учет потребления электроэнергии по каждому внутреннему блоку или их объединению. Потребуется установка счетчиков электроэнергии. Результат — кВт·ч и стоимость электроэнергии в любой валюте.
5	Ограничение пиков	Функция для ограничения средней получасовой мощности, потребляемой системой кондиционирования.
6	Извещение о неисправности	При возникновении неисправности система автоматически отправляет сообщение по электронной почте с кодом неисправности, адресом неисправного прибора и временем ее возникновения. При устранении неисправности направляется уведомление об этом.
7	Диагностика	GB-50A собирает информацию о рабочих параметрах системы и передает ее в специальную программу MaintenanceTool (поставляется компанией Mitsubishi Electric). Диагностический компьютер должен быть подключен в данную сеть (локально или удаленно).
8	Диагностика по электронной почте	Функция аналогична 7, но обмен данными идет по электронной почте из соображений безопасности сети предприятия, в которую подключен прибор GB-50A.
9	Управление и контроль произвольными объектами	К контроллеру GB-50A подключается внешний программируемый контроллер со специальной программой (производство компании Mitsubishi Electric), который выдает сигнал ВКЛ/ВЫКЛ, а также принимает сигнал от объекта Исправен/Неисправен.
10	Шлюз ВАСnet	Прибор совместно с компьютером может использоваться для подключения к сети ВАСnet. На компьютер в этом случае устанавливается специальное программное обеспечение (программный шлюз ВАСnet), поставляемое компанией Mitsubishi Electric.

	Наименование прибора	Описание
1	PAC-SF81MA-E	Конвертор для подключения полупромышленных кондиционеров Mr.Slim «A-control» и «New A-control» в системы управления мультизональных VRF-систем City Multi. Прибор устанавливается в каждый наружный блок.
2	MAC-399IF-E	Конвертор для подключения бытовых и полупромышленных кондиционеров «New A-control» в системы управления мультизональных VRF-систем City Multi. 1 прибор подключает 1 кондиционер.
3	CMS-MNG-E	Диагностический прибор для систем City Multi. Прибор подключается к компьютеру через последовательный порт RS-232C или USB и позволяет осуществлять управление, контроль, а также сбор информации о рабочих параметрах системы. Допускается подключать диагностический прибор непосредственно к модему для удаленного мониторинга системы кондиционирования. При использовании конвертера PAC-SF81MA-E прибор может применяться для связи с полупромышленными кондиционерами Mr.Slim «A-control».
4	GB-50A AG-150A	Универсальный центральный контроллер. Прибор оснащен сетевым интерфейсом Ethernet и имеет встроенный веб-сервер. Существует описание формата обмена данными (XML) для формирования произвольных систем управления. Прибор совместно с компьютером может использоваться для подключения к сети BACnet, на компьютер в этом случае устанавливается специальное программное обеспечение PAC-YG31CDA, поставляемое компанией Mitsubishi Electric.
5	LMAPO2-E	Интерфейс (шлюз) для подключения полупромышленных кондиционеров Mr.Slim «A-control», приточно-вытяжных установок Lossnay, а также мультизональных систем City Multi к системам диспетчеризации зданий через сеть LonWorks. К прибору прилагается описание сетевых переменных – SNVT.
6	ME-AC-KNX-15 ME-AC-KNX-100	Приборы для интеграции систем кондиционирования воздуха City Multi и вентустановок Lossnay в системы KNX TP-1 (EIB).
7	ME-AC-MBS-50 ME-AC-MBS-100 ME-AC-MBS-150 ME-AC-MBS-200	Приборы для интеграции систем кондиционирования воздуха City Multi и вентустановок Lossnay в системы Modbus (RTU и TCP).

Диагностический прибор CMS-MNG

Новый диагностический прибор CMS-MNG-E имеет 2 встроенных интерфейса для взаимодействия с компьютером: RS-232C и USB. На компьютере должна быть установлена специализированная диагностическая программа Mitsubishi Electric Maintenance Tool версии не ниже 4.21. Новый программно-аппаратный комплекс не только выполняет диагностические функции, но и используется для настройки и контроля приборов PAC-YG60MCA, PAC-YG63MCA и PAC-YG66DCA.

- Для использования последовательного интерфейса RS-232C потребуются перекрестный (нуль-модемный) кабель для соединения с компьютером, и прямой (модемный) — для непосредственного подключения модема. На диагностическом приборе установлен разъем DB9P. Внешний AT-совместимый модем не только позволяет организовать диагностику, инициированную удаленным компьютером, но и произвести исходящее с объекта соединение по предварительно введенному номеру при возникновении какой-либо неисправности.
- При непосредственном подключении диагностического прибора к компьютеру можно использовать USB интерфейс. Для этого потребуется стандартный кабель с разъемами типа USB A – USB B. Драйвер USB диагностического прибора входит в состав дистрибутива программы Maintenance Tool версии выше 4.21.

Примечания:

- Диагностическая программа Maintenance Tool версии 4.21 и выше совместима с прежними диагностическими приборами CMS-MNF и CMS-MNF-B.
- Не допускается одновременно использовать оба интерфейса RS-232C и USB.



Mitsubishi Electric GB-50A TCP/IP XML

Приборы для интеграции систем кондиционирования воздуха City Multi и вентустановок Lossnay в системы KNX TP-1 (EIB)

Характеристика	Значение	Примечание
Аппаратное взаимодействие с контроллером GB-50A (или AG-150A)	Ethernet	
Программное взаимодействие с контроллером GB-50A (или AG-150A)	TCP/IP XML	
Количество взаимодействующих контроллеров GB-50A (или AG-150A)	не более 2	
Количество групп (внутренних блоков)	не более 100	Каждый контроллер GB-50A (или AG-150A) управляет 50 группами, в составе которых не более 50 внутренних блоков и вентустановок Лоссней.
Количество групп EIB	5902	

Существуют 2 модификации EIB-шлюзов:

- ME-AC-KNX-15 - до 15 групп внутренних блоков City Multi и вентустановок Лоссней.
- ME-AC-KNX-100 - до 100 групп внутренних блоков City Multi и вентустановок Лоссней.



Mitsubishi Electric GB-50A TCP/IP XML

Приборы для интеграции систем кондиционирования воздуха City Multi и вентустановок Lossnay в системы Modbus (RTU и TCP)

Характеристика	Значение	Примечание
Аппаратное взаимодействие с контроллером GB-50A (или AG-150A)	Ethernet	
Программное взаимодействие с контроллером GB-50A (или AG-150A)	TCP/IP XML	
Взаимодействие с системой Modbus	Ethernet (TCP/IP), RTU (RS232/RS485)	
Количество взаимодействующих контроллеров GB-50A (или AG-150A)	не более 4	
Количество групп (внутренних блоков)	не более 200	Каждый контроллер GB-50A (или AG-150A) управляет 50 группами, в составе которых не более 50 внутренних блоков и вентустановок Лоссней.
Количество переменных на каждую группу	18	Адреса Modbus
Количество переменных на каждый контроллер G(B)-50A (или AG-150A)	901	Адреса Modbus
Максимальное количество переменных	3604	Адреса Modbus

Существуют 4 модификации серверов Modbus:

- ME-AC-MBS-50 - до 50 групп внутренних блоков City Multi и вентустановок Лоссней.
- ME-AC-MBS-100 - до 100 групп внутренних блоков City Multi и вентустановок Лоссней.
- ME-AC-MBS-150 - до 150 групп внутренних блоков City Multi и вентустановок Лоссней.
- ME-AC-MBS-200 - до 200 групп внутренних блоков City Multi и вентустановок Лоссней.



Примеры применения

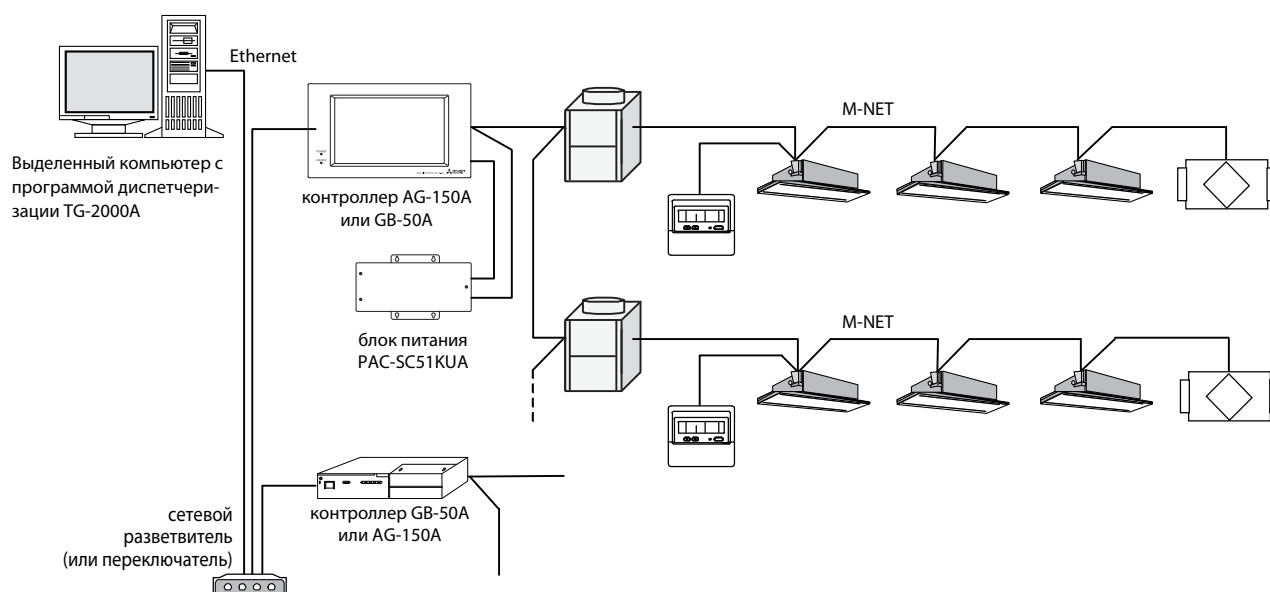
Системы управления и контроля CITY MULTI G4

- Программа диспетчеризации TG-2000A (Mitsubishi Electric)
- Удаленное управление через телефонную сеть или Интернет
- Раздельный учет электропотребления в мультизональных системах CITY MULTI
- Ограничение потребляемой мощности в мультизональных системах CITY MULTI
- Извещение о неисправностях через телефонную сеть или Internet
- Диагностика системы
- Взаимодействие с произвольными объектами в мультизональных системах CITY MULTI
- Шлюз для сети LonWorks LMAP02-E
- Программный шлюз BACnet PAC-YG31CDA
- Управление через произвольный программируемый прибор с Ethernet-интерфейсом
- Протокол Micros-Fidelio
- Счетчик импульсов PAC-YG60MCA
- Контроллер PAC-YG63MCA для подключения внешних аналоговых датчиков температуры и влажности
- Контроллер PAC-YG66DCA для управления сторонним оборудованием

Программа диспетчеризации TG-2000A (Mitsubishi Electric)

Все модели City Multi,

а также бытовые системы M- и S-серий (new A-control), полупромышленные кондиционеры Mr SLIM (A-control) и приточно-вытяжные установки LOSSNAY.



Состав аппаратно-программного комплекса

Наименование	Описание
GB-50A AG-150A	Универсальный контроллер. Модификация GB-50A - без экрана и клавиатуры. 1 прибор на 50 внутренних блоков. Если количество внутренних блоков превышает 50, то следует создать объединения наружных блоков, в каждом из которых не более 50 внутренних. Для каждого из таких объединений устанавливается прибор GB-50A или AG-150A.
PAC-SC51KUA	Блок питания (для GB-50A питание может подаваться через линию M-NET от наружного блока City Multi). Количество соответствует количеству универсальных контроллеров.
Лицензия „веб-управление“	Активирует программный модуль обмена данными с компьютером.
TG-2000A	Программа диспетчеризации (Mitsubishi Electric).
Ethernet-модем или Internet-шлюз	Прибор для организации удаленного взаимодействия. Поставляется производителями телекоммуникационного оборудования.
HUB для 10BASE-T	Сетевой разветвитель (переключатель). Поставляется производителями телекоммуникационного оборудования.

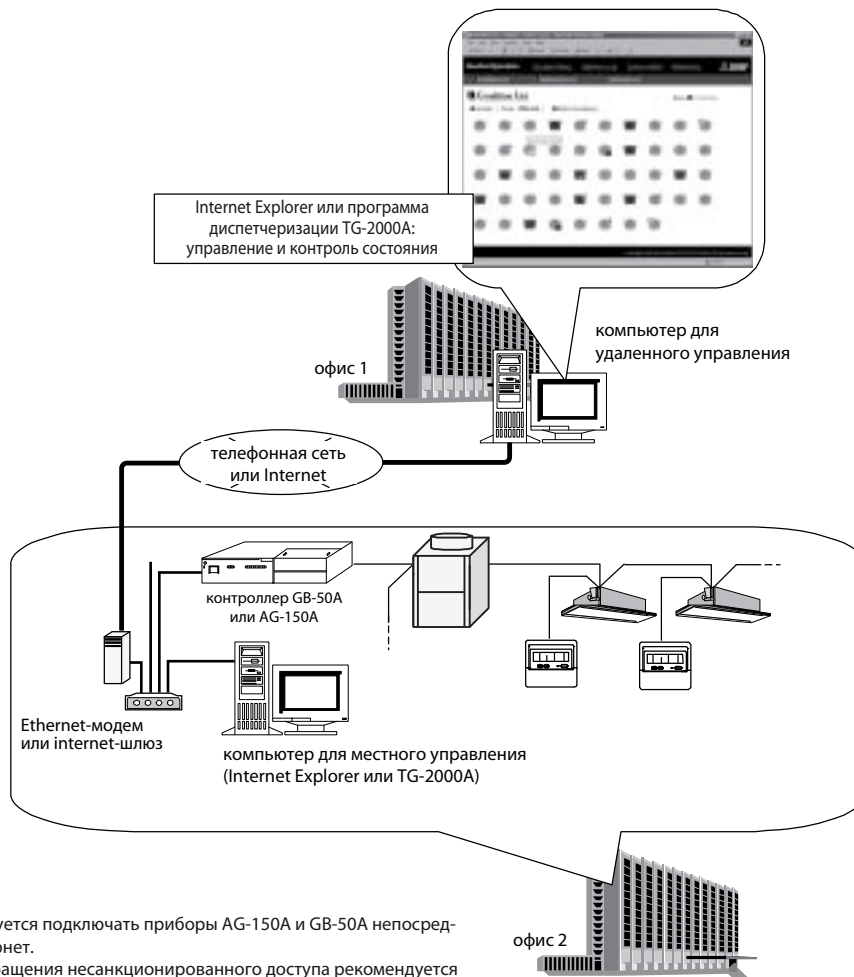
ДОКУМЕНТАЦИЯ*:

- 1) GB-50A - руководство по установке универсального контроллера.
- 2) Инициализация GB-50A - руководство по начальной настройке.
- 3) TG-2000A - краткое описание функций управления и контроля, реализованных в программе диспетчеризации TG-2000A.

*Указанную документацию можно найти на сайте www.mitsubishi-aircon.ru

Удаленное управление через телефонную сеть или Internet

Все модели City Multi,
а также бытовые системы M- и S-серий (new A-control),
полупромышленные кондиционеры Mr SLIM (A-control)
и приточно-вытяжные установки LOSSNAY.

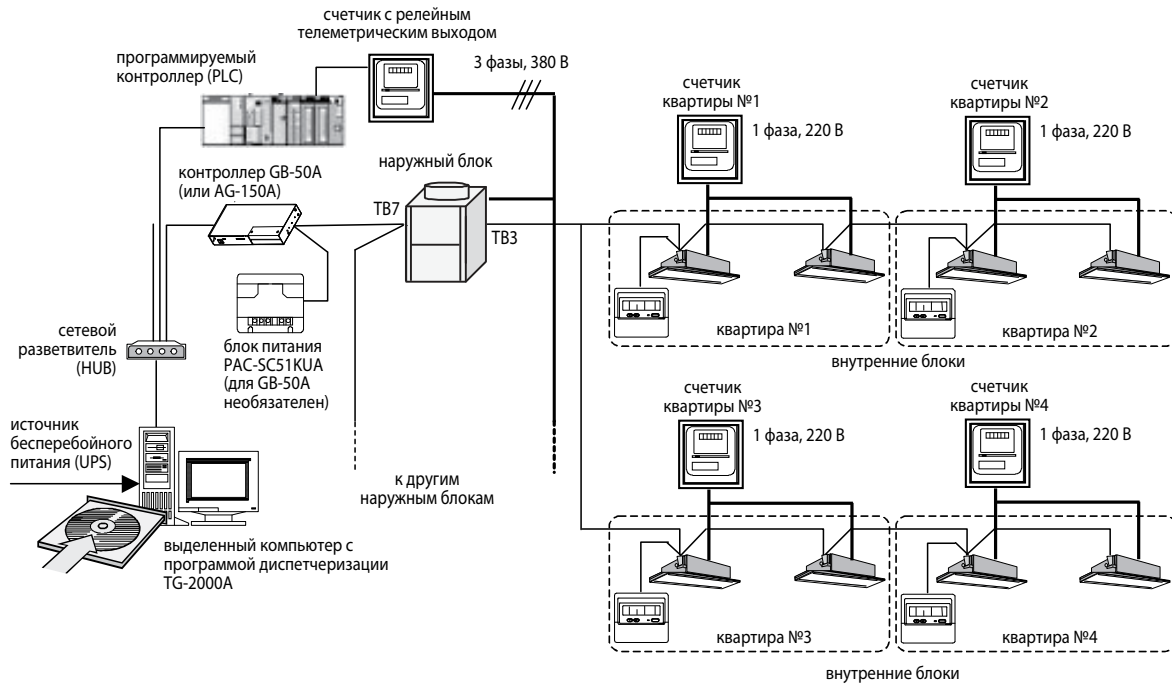


Примечание:

- 1) Не рекомендуется подключать приборы AG-150A и GB-50A непосредственно в Интернет.
- 2) Для предотвращения несанкционированного доступа рекомендуется использовать VPN-маршрутизатор для организации виртуального частного канала в Интернет. Прибор AG-150A позволяет задействовать протокол безопасной передачи данных SSL: <http://X.X.X.X/administrator.html> (X.X.X.X — IP-адрес прибора AG-150A).

Состав аппаратно-программного комплекса

Наименование	Описание
GB-50A AG-150A	Универсальный контроллер. Модификация GB-50A - без экрана и клавиатуры. 1 прибор на 50 внутренних блоков. Если количество внутренних блоков превышает 50, то следует создать объединения наружных блоков, в каждом из которых не более 50 внутренних. Для каждого из таких объединений устанавливается прибор GB-50A или AG-150A.
РАС-SC51KUA	Блок питания (для GB-50A питание может подаваться через линию M-NET от наружного блока City Multi). Количество соответствует количеству универсальных контроллеров.
Лицензия „веб-управление“	Активирует программный модуль обмена данными с компьютером.
TG-2000A	Программа диспетчеризации (Mitsubishi Electric).
Ethernet-модем или Internet-шлюз	Прибор для организации удаленного взаимодействия. Поставляется производителями телекоммуникационного оборудования.
HUB для 10BASE-T	Сетевой разветвитель (переключатель). Поставляется производителями телекоммуникационного оборудования.



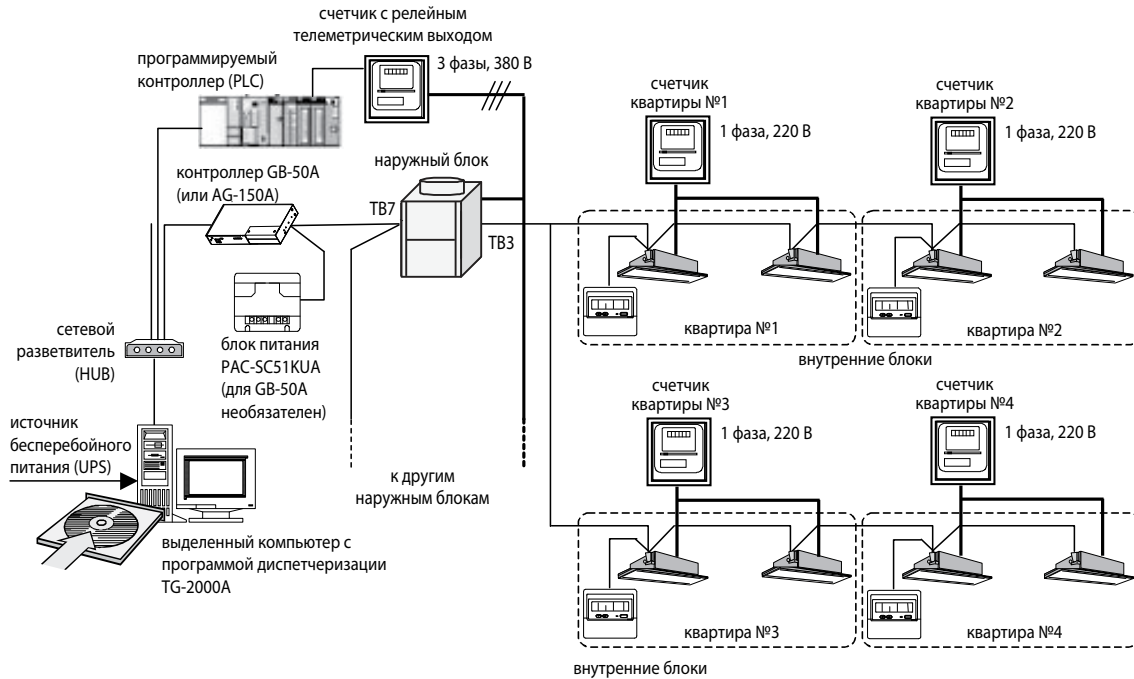
Состав аппаратно-программного комплекса

Наименование	Описание																																								
AG-150A (GB-50A)	Универсальный контроллер. Модификация GB-50A - без экрана и клавиатуры. 1 прибор на 50 внутренних блоков. Если количество внутренних блоков превышает 50, то следует создать объединения наружных блоков, в каждом из которых не более 50 внутренних. Для каждого из таких объединений устанавливается прибор GB-50A (AG-150A).																																								
PAC-SC51KUA	Блок питания (для GB-50A необязателен). Количество соответствует количеству универсальных контроллеров.																																								
Лицензия „веб-управление“	Активирует программный модуль обмена данными с компьютером.																																								
Лицензия „Учет электропотребления“	Активирует программный модуль поблочного учета загрузки наружного агрегата внутренними блоками.																																								
TG-2000A	Программа диспетчеризации (Mitsubishi Electric).																																								
HUB для 10BASE-T	Сетевой разветвитель (переключатель). Поставляется производителями телекоммуникационного оборудования.																																								
Программируемый контроллер (PLC) - серия MELSEC Q	<p>Спецификация контроллера приведена в таблице 1. К входным модулям PLC может быть подключено до 32 счетчиков, имеющих релейный телеметрический выход. Количество счетчиков соответствует числу контроллеров GB-50A (AG-150A) и включаются они в цепь питания наружных блоков, объединенных данным контроллером. Согласно спецификации входного модуля QX40 используется дополнительный источник питания напряжением 24В постоянного тока. Специально разработанное программное обеспечение контроллера PAC-YG11CDA осуществляет подсчет импульсов от счетчиков и передачу данных в программу диспетчеризации TG-2000A через модуль Ethernet QJ71E71-100.</p> <p>Таблица 1. Спецификация контроллера</p> <table border="1"> <thead> <tr> <th colspan="4">Аппаратные средства (Mitsubishi Electric)</th> </tr> <tr> <th>Наименование</th> <th>Модель</th> <th>Кол-во</th> <th>Примечание</th> </tr> </thead> <tbody> <tr> <td>Процессорный модуль</td> <td>Q02H CPU</td> <td>1</td> <td></td> </tr> <tr> <td>Базовый блок</td> <td>Q33B</td> <td>1</td> <td></td> </tr> <tr> <td>Блок питания</td> <td>Q61P-A2</td> <td>1</td> <td></td> </tr> <tr> <td>Карта памяти</td> <td>Q2MEM-8MBA</td> <td>1</td> <td></td> </tr> <tr> <td>Блок входных сигналов</td> <td>QX40</td> <td>1</td> <td>* 24В пост. тока/4мА общий плюс; можно подключить 2 блока * требуется внешний источник питания (24В пост. тока)</td> </tr> <tr> <td>Ethernet-модуль</td> <td>QJ71E71-100</td> <td>1</td> <td>* используется 10Mbps LAN</td> </tr> <tr> <td colspan="4">Программное обеспечение для контроллера (Mitsubishi Electric)</td> </tr> <tr> <td></td> <td>PAC-YG11CDA</td> <td>1</td> <td></td> </tr> </tbody> </table>	Аппаратные средства (Mitsubishi Electric)				Наименование	Модель	Кол-во	Примечание	Процессорный модуль	Q02H CPU	1		Базовый блок	Q33B	1		Блок питания	Q61P-A2	1		Карта памяти	Q2MEM-8MBA	1		Блок входных сигналов	QX40	1	* 24В пост. тока/4мА общий плюс; можно подключить 2 блока * требуется внешний источник питания (24В пост. тока)	Ethernet-модуль	QJ71E71-100	1	* используется 10Mbps LAN	Программное обеспечение для контроллера (Mitsubishi Electric)					PAC-YG11CDA	1	
Аппаратные средства (Mitsubishi Electric)																																									
Наименование	Модель	Кол-во	Примечание																																						
Процессорный модуль	Q02H CPU	1																																							
Базовый блок	Q33B	1																																							
Блок питания	Q61P-A2	1																																							
Карта памяти	Q2MEM-8MBA	1																																							
Блок входных сигналов	QX40	1	* 24В пост. тока/4мА общий плюс; можно подключить 2 блока * требуется внешний источник питания (24В пост. тока)																																						
Ethernet-модуль	QJ71E71-100	1	* используется 10Mbps LAN																																						
Программное обеспечение для контроллера (Mitsubishi Electric)																																									
	PAC-YG11CDA	1																																							
Счетчики электроэнергии	<p>Параметры телеметрического выхода: полупроводниковое неполяризованное реле, длительность импульса 100-300мс, допустимое напряжение не менее 24В постоянного тока. Например, OD4165 (ABB), PCS 303 и т. п.</p>																																								

ДОКУМЕНТАЦИЯ*:

- 1) G-50A - руководство по установке универсального контроллера.
- 2) Инициализация G-50A - руководство по начальной настройке.
- 3) TG-2000A - краткое описание функций управления и контроля, реализованных в программе диспетчеризации TG-2000A.

*Указанную документацию можно найти на сайте www.mitsubishi-aircon.ru



Состав аппаратно-программного комплекса

Наименование	Описание																																								
AG-150A (GB-50A)	Универсальный контроллер. Модификация GB-50A - без экрана и клавиатуры. 1 прибор на 50 внутренних блоков. Если количество внутренних блоков превышает 50, то следует создать объединения наружных блоков, в каждом из которых не более 50 внутренних. Для каждого из таких объединений устанавливается прибор GB-50A (AG-150A).																																								
PAC-SC51KUA	Блок питания (для GB-50A необязателен). Количество соответствует количеству универсальных контроллеров.																																								
Лицензия „веб-управление“	Активирует программный модуль обмена данными с компьютером.																																								
Лицензия „Ограничение пиков электропотребления“	Активирует программный модуль ограничения пиков электропотребления (ограничивается средняя получасовая потребляемая мощность).																																								
TG-2000A	Программа диспетчеризации (Mitsubishi Electric).																																								
HUB для 10BASE-T	Сетевой разветвитель (переключатель). Поставляется производителями телекоммуникационного оборудования.																																								
Программируемый контроллер (PLC) - серия MELSEC Q	<p>Спецификация контроллера приведена в таблице 1. К входным модулям PLC может быть подключено до 32 счетчиков, имеющих релейный телеметрический выход. Количество счетчиков соответствует числу контроллеров GB-50A (AG-150A) и включаются они в цепь питания наружных блоков, объединенных данным контроллером. Согласно спецификации входного модуля QX40 используется дополнительный источник питания напряжением 24В постоянного тока. Специально разработанное программное обеспечение контроллера PAC-YG11CDA осуществляет подсчет импульсов от счетчиков и передачу данных в программу диспетчеризации TG-2000A через модуль Ethernet QJ71E71-100.</p> <p>Таблица 1. Спецификация контроллера</p> <table border="1"> <thead> <tr> <th colspan="4">Аппаратные средства (Mitsubishi Electric)</th> </tr> <tr> <th>Наименование</th> <th>Модель</th> <th>Кол-во</th> <th>Примечание</th> </tr> </thead> <tbody> <tr> <td>Процессорный модуль</td> <td>Q02H CPU</td> <td>1</td> <td></td> </tr> <tr> <td>Базовый блок</td> <td>Q33B</td> <td>1</td> <td></td> </tr> <tr> <td>Блок питания</td> <td>Q61P-A2</td> <td>1</td> <td></td> </tr> <tr> <td>Карта памяти</td> <td>Q2MEM-8MBA</td> <td>1</td> <td></td> </tr> <tr> <td>Блок входных сигналов</td> <td>QX40</td> <td>1</td> <td>* 24В пост. тока/4мА общий плюс; можно подключить 2 блока * требуется внешний источник питания (24В пост. тока)</td> </tr> <tr> <td>Ethernet-модуль</td> <td>QJ71E71-100</td> <td>1</td> <td>* используется 10Mbps LAN</td> </tr> <tr> <th colspan="4">Программное обеспечение (Mitsubishi Electric)</th> </tr> <tr> <td></td> <td>PAC-YG11CDA</td> <td>1</td> <td></td> </tr> </tbody> </table>	Аппаратные средства (Mitsubishi Electric)				Наименование	Модель	Кол-во	Примечание	Процессорный модуль	Q02H CPU	1		Базовый блок	Q33B	1		Блок питания	Q61P-A2	1		Карта памяти	Q2MEM-8MBA	1		Блок входных сигналов	QX40	1	* 24В пост. тока/4мА общий плюс; можно подключить 2 блока * требуется внешний источник питания (24В пост. тока)	Ethernet-модуль	QJ71E71-100	1	* используется 10Mbps LAN	Программное обеспечение (Mitsubishi Electric)					PAC-YG11CDA	1	
Аппаратные средства (Mitsubishi Electric)																																									
Наименование	Модель	Кол-во	Примечание																																						
Процессорный модуль	Q02H CPU	1																																							
Базовый блок	Q33B	1																																							
Блок питания	Q61P-A2	1																																							
Карта памяти	Q2MEM-8MBA	1																																							
Блок входных сигналов	QX40	1	* 24В пост. тока/4мА общий плюс; можно подключить 2 блока * требуется внешний источник питания (24В пост. тока)																																						
Ethernet-модуль	QJ71E71-100	1	* используется 10Mbps LAN																																						
Программное обеспечение (Mitsubishi Electric)																																									
	PAC-YG11CDA	1																																							
Счетчики электроэнергии	<p>Параметры телеметрического выхода: полупроводниковое неполяризованное реле, длительность импульса 100-300мс, допустимое напряжение не менее 24В постоянного тока. Например, OD4165 (ABB), PCS 303 и т. п. Количество счетчиков в цепи питания наружных блоков должно соответствовать количеству приборов GB-50A (AG-150A).</p>																																								

ДОКУМЕНТАЦИЯ*:

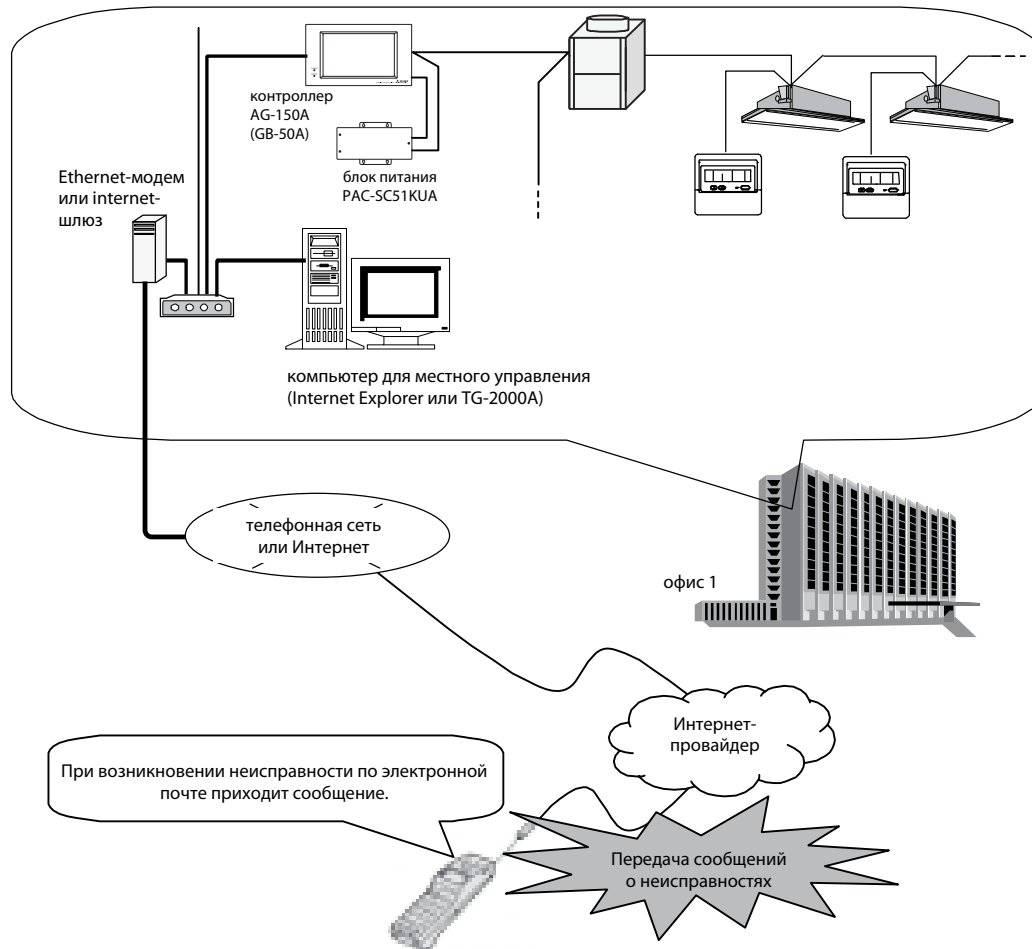
- 1) GB-50A, AG-150A - руководство по установке универсального контроллера.
- 2) Инициализация GB-50A - руководство по начальной настройке.
- 3) TG-2000A - краткое описание функций управления и контроля, реализованных в программе диспетчеризации TG-2000A.

*Указанную документацию можно найти на сайте www.mitsubishi-aircon.ru

Извещение о неисправностях через телефонную сеть или Internet

Все модели City Multi,
а также бытовые системы M- и S-серий (new A-control),
полупромышленные кондиционеры Mr SLIM (A-control)
и приточно-вытяжные установки LOSSNAY.

программно-аппаратный комплекс Mitsubishi Electric



Состав аппаратно-программного комплекса

Наименование	Описание
G-50A (GB-50A)	Универсальный контроллер. Модификация GB-50A - без экрана и клавиатуры. 1 прибор на 50 внутренних блоков. Если количество внутренних блоков превышает 50, то следует создать объединения наружных блоков, в каждом из которых не более 50 внутренних. Для каждого из таких объединений устанавливается прибор AG-150A (GB-50A).
PAC-SC51KUA	Блок питания (для GB-50A необязателен). Количество соответствует количеству универсальных контроллеров.
Лицензия „веб-управление“	Активирует программный модуль обмена данными с компьютером.
Лицензия „извещение о неисправностях“	Активирует программный модуль, отвечающий за отправку сообщений по электронной почте. Сообщение содержит код неисправности, время ее возникновения и адрес неисправного прибора. После устранения неисправности направляется уведомление об этом.
Ethernet-модем или Internet-шлюз	Прибор для организации удаленного взаимодействия. Поставляется производителями телекоммуникационного оборудования.
HUB для 10BASE-T	Сетевой разветвитель (переключатель). Поставляется производителями телекоммуникационного оборудования.

ДОКУМЕНТАЦИЯ*:

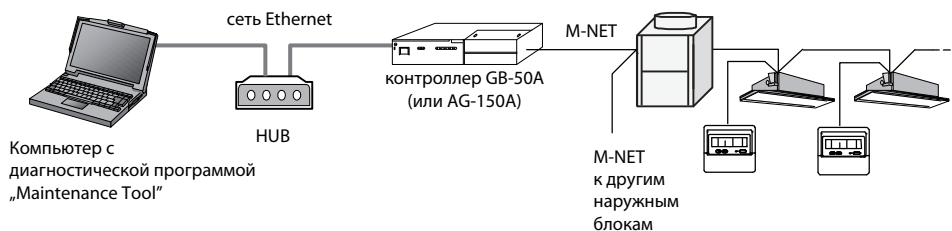
- 1) AG-150A, GB-50A - руководство по установке универсального контроллера.
- 2) Инициализация GB-50A - руководство по начальной настройке.

*Указанную документацию можно найти на сайте www.mitsubishi-aircon.ru

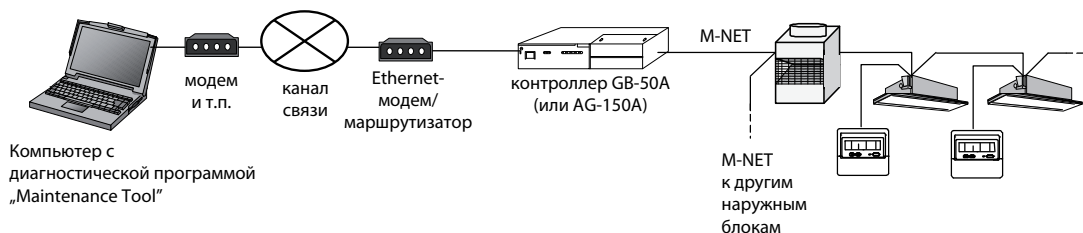
Все модели City Multi,
а также полупромышленные кондиционеры Mr SLIM (A-control)
и приточно-вытяжные установки LOSSNAY.

программно-аппаратный комплекс Mitsubishi Electric

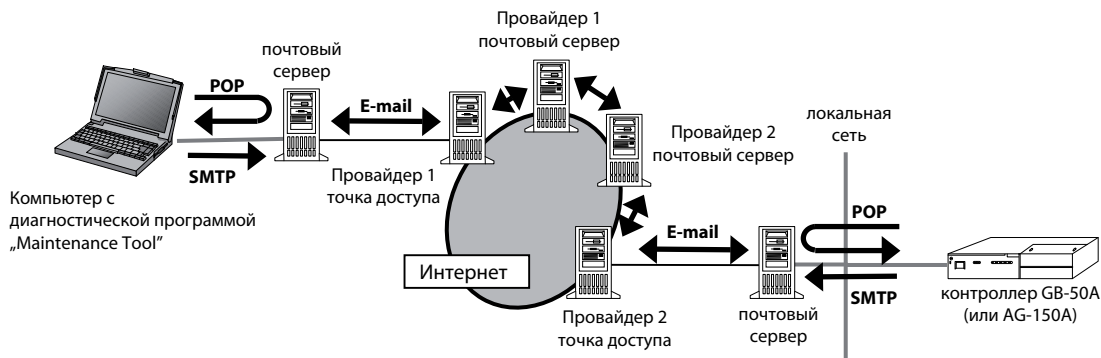
(1) Подключение по локальной сети



(2) Удаленное подключение по выделенным каналам связи (коммутируемые телефонные линии, виртуальные частные сети VPN)



(3) Удаленная диагностика по электронной почте



Состав аппаратно-программного комплекса

Наименование	Описание
AG-150A (GB-50A)	Универсальный контроллер. Модификация GB-50A - без экрана и клавиатуры. 1 прибор на 50 внутренних блоков. Если количество внутренних блоков превышает 50, то следует создать объединения наружных блоков, в каждом из которых не более 50 внутренних. Для каждого из таких объединений устанавливается прибор AG-150A (GB-50A).
PAC-SC51KUA	Блок питания (для GB-50A необязателен при подключении к City Multi). Количество соответствует количеству универсальных контроллеров.
Лицензия „веб-управление“	Активирует программный модуль обмена данными с компьютером.
Лицензия „диагностика“	Активирует программный модуль, собирающий информацию о рабочих параметрах системы и передающий ее в специальную программу Maintenance Tool (поставляется Мицубиси Электрик). Диагностический компьютер может быть подключен в данную сеть локально (1) или удаленно (2). Из соображений безопасности сети предприятия, в которую подключен прибор G(B)-50A, обмен данными может происходить по электронной почте (3).
Ethernet-модем или Internet-шлюз	Прибор для организации удаленного взаимодействия. Поставляется производителями телекоммуникационного оборудования.
HUB для 10BASE-T, Ethernet-модем, маршрутизатор	Приборы поставляются производителями телекоммуникационного оборудования.

ДОКУМЕНТАЦИЯ*:

- 1) AG-150A, GB-50A - руководство по установке универсального контроллера.
- 2) Инициализация GB-50A - руководство по начальной настройке.
- 3) Программа Maintenance Tool - руководство по установке и использованию.

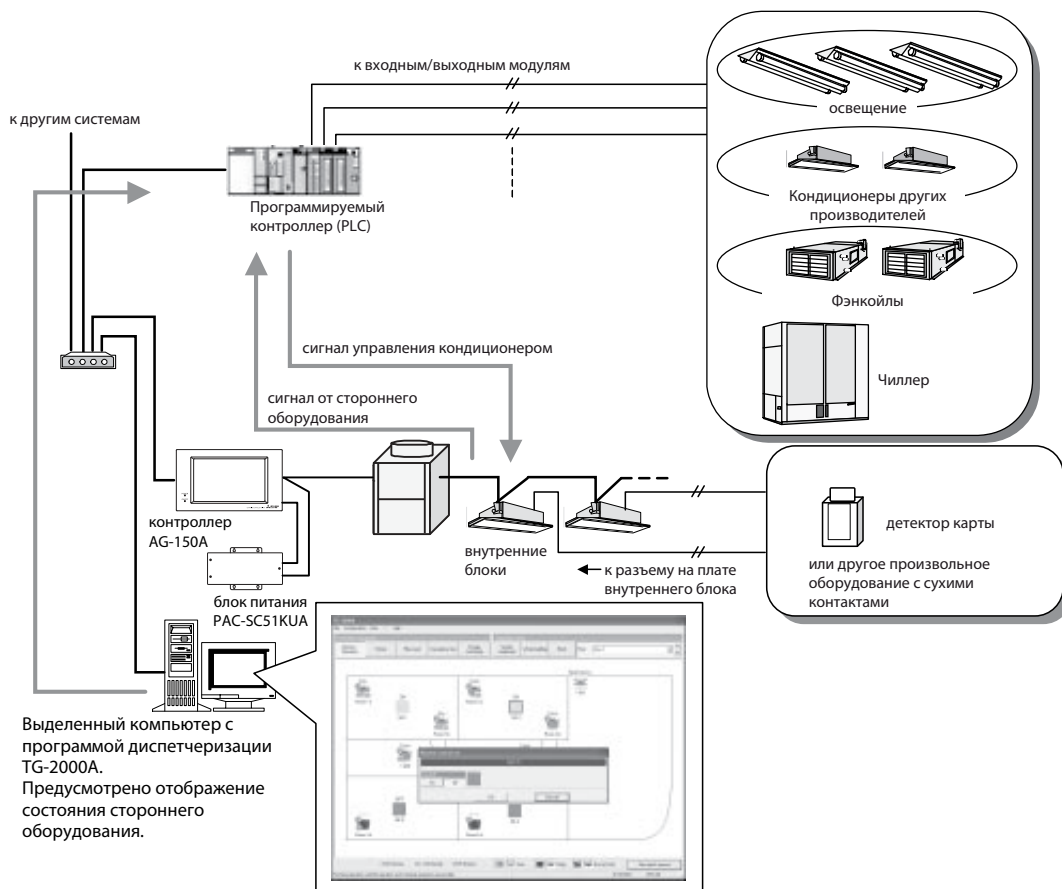
*Указанную документацию можно найти на сайте www.mitsubishi-aircon.ru

Взаимодействие с произвольными объектами в мультizonальных системах CITY MULTI

Все модели City Multi, а также бытовые системы M- и S-серий (new A-control), полупромышленные кондиционеры Mr SLIM (A-control) и приточно-вытяжные установки LOSSNAY.

программно-аппаратный комплекс Mitsubishi Electric

Сигналы сухих контактов стороннего оборудования подключаются на входные модули контроллера (PLC) или на специальные разъемы внутренних блоков. Аналогично могут быть организованы выходные сигналы. С помощью программного обеспечения может быть задана любая логика взаимосвязанной работы кондиционеров и стороннего оборудования.



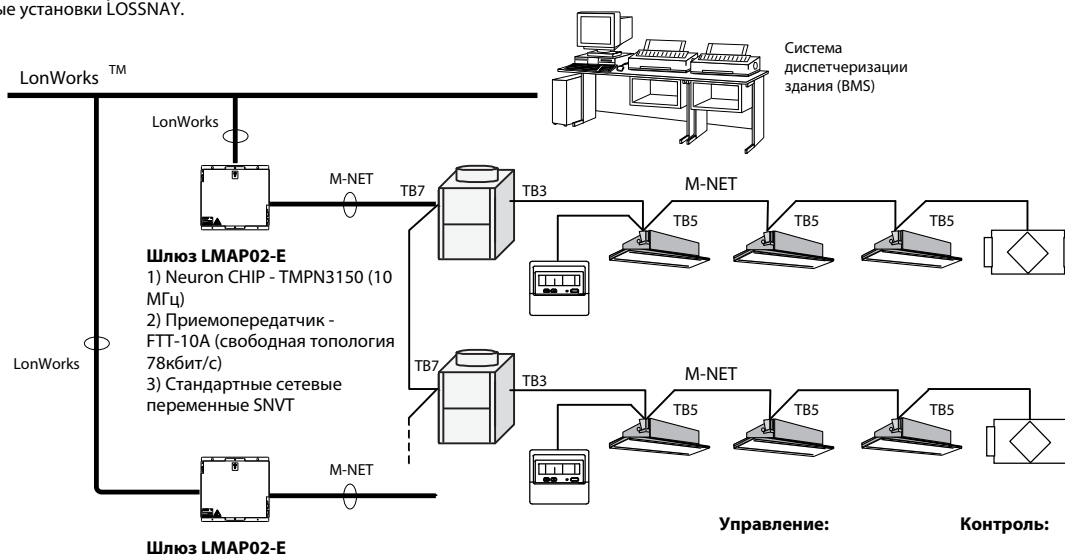
Состав аппаратно-программного комплекса

Наименование	Описание																																												
AG-150A (GB-50A)	Универсальный контроллер. Модификация GB-50A - без экрана и клавиатуры. 1 прибор на 50 внутренних блоков. Если количество внутренних блоков превышает 50, то следует создать объединения наружных блоков, в каждом из которых не более 50 внутренних. Для каждого из таких объединений устанавливается прибор AG-150A (GB-50A).																																												
PAC-SCS1KUA	Блок питания (для GB-50A блок питания необязателен). Количество соответствует количеству универсальных контроллеров.																																												
Лицензия „веб-управление“	Активирует программный модуль обмена данными с компьютером.																																												
Лицензия „Взаимодействие со сторонним оборудованием“	Активирует программный модуль ограничения пиков электропотребления (ограничивается средняя получасовая потребляемая мощность).																																												
TG-2000A	Программа диспетчеризации (Mitsubishi Electric). Версия выше 5.5 при использовании AG-150A.																																												
HUB для 10BASE-T	Сетевой разветвитель (переключатель). Поставляется производителями телекоммуникационного оборудования.																																												
Программируемый контроллер (PLC) - серия MELSEC Q	<p>Спецификация контроллера приведена в таблице 1.</p> <p>Таблица 1. Спецификация контроллера</p> <table border="1"> <thead> <tr> <th colspan="4">Аппаратные средства (Mitsubishi Electric)</th> </tr> <tr> <th>Наименование</th> <th>Модель</th> <th>Кол-во</th> <th>Примечание</th> </tr> </thead> <tbody> <tr> <td>Процессорный модуль</td> <td>Q02H CPU</td> <td>1</td> <td></td> </tr> <tr> <td>Базовый блок</td> <td>Q33B (Q35B, Q38B, Q312B)</td> <td>1</td> <td>В зависимости от количества входных и выходных модулей</td> </tr> <tr> <td>Блок питания</td> <td>Q61P-A2</td> <td>1</td> <td></td> </tr> <tr> <td>Карта памяти</td> <td>Q2MEM-8MBA</td> <td>1</td> <td></td> </tr> <tr> <td>Блок входных сигналов</td> <td>QX40</td> <td>1</td> <td>* 24В пост. тока/4мА общий плюс; можно подключить 2 блока * требуется внешний источник питания (24В пост. тока)</td> </tr> <tr> <td>Блок выходных сигналов</td> <td>QY40P</td> <td>1</td> <td>* внутренний контакт 12/24В пост. тока, 0.1А требуется внешний источник питания (12/24В пост. тока)</td> </tr> <tr> <td>Ethernet-модуль</td> <td>QJ71E71-100</td> <td>1</td> <td>* используется 10Mbps LAN</td> </tr> <tr> <th colspan="4">Программное обеспечение (Mitsubishi Electric)</th> </tr> <tr> <td></td> <td>PAC-YG21CDA</td> <td>1</td> <td></td> </tr> </tbody> </table>	Аппаратные средства (Mitsubishi Electric)				Наименование	Модель	Кол-во	Примечание	Процессорный модуль	Q02H CPU	1		Базовый блок	Q33B (Q35B, Q38B, Q312B)	1	В зависимости от количества входных и выходных модулей	Блок питания	Q61P-A2	1		Карта памяти	Q2MEM-8MBA	1		Блок входных сигналов	QX40	1	* 24В пост. тока/4мА общий плюс; можно подключить 2 блока * требуется внешний источник питания (24В пост. тока)	Блок выходных сигналов	QY40P	1	* внутренний контакт 12/24В пост. тока, 0.1А требуется внешний источник питания (12/24В пост. тока)	Ethernet-модуль	QJ71E71-100	1	* используется 10Mbps LAN	Программное обеспечение (Mitsubishi Electric)					PAC-YG21CDA	1	
Аппаратные средства (Mitsubishi Electric)																																													
Наименование	Модель	Кол-во	Примечание																																										
Процессорный модуль	Q02H CPU	1																																											
Базовый блок	Q33B (Q35B, Q38B, Q312B)	1	В зависимости от количества входных и выходных модулей																																										
Блок питания	Q61P-A2	1																																											
Карта памяти	Q2MEM-8MBA	1																																											
Блок входных сигналов	QX40	1	* 24В пост. тока/4мА общий плюс; можно подключить 2 блока * требуется внешний источник питания (24В пост. тока)																																										
Блок выходных сигналов	QY40P	1	* внутренний контакт 12/24В пост. тока, 0.1А требуется внешний источник питания (12/24В пост. тока)																																										
Ethernet-модуль	QJ71E71-100	1	* используется 10Mbps LAN																																										
Программное обеспечение (Mitsubishi Electric)																																													
	PAC-YG21CDA	1																																											

Шлюз для сети LonWorks LMAP02-E

Все модели City Multi,

а также бытовые системы M- и S-серий (new A-control), полупромышленные кондиционеры Mr SLIM (A-control) и приточно-вытяжные установки LOSSNAY.



Примечание:

- 1) Для приборов LMAP02-E следует предусмотреть электропитание (220 В).
- 2) Один прибор LMAP02-E рассчитан на 50 внутренних блоков.
- 3) Если количество внутренних блоков превышает 50, то следует создать объединения наружных блоков, в каждом из которых не более 50 внутренних. Для каждого из таких объединений устанавливается прибор LMAP02-E.

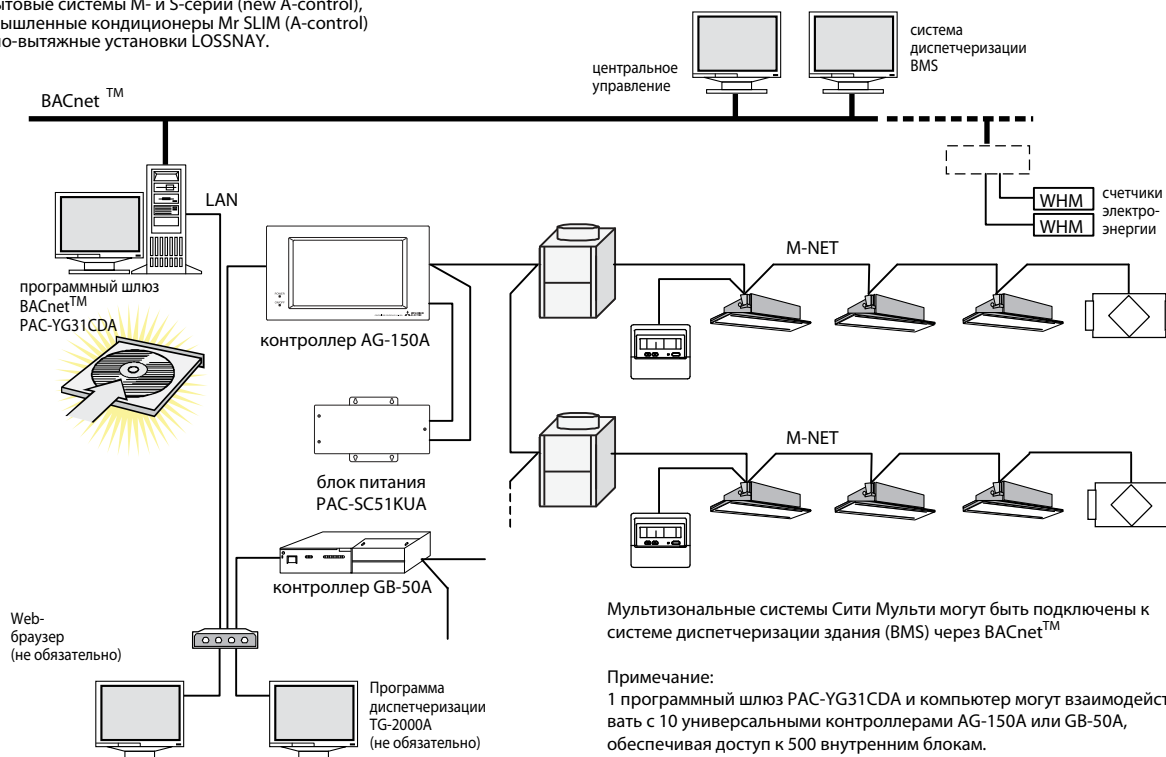
ДОКУМЕНТАЦИЯ*:

- 1) LMAP-02E - руководство по установке прибора.
- 2) SNVT спецификация - описание SNVT-переменных.

Программный шлюз BACnet PAC-YG31CDA

Все модели City Multi,

а также бытовые системы M- и S-серий (new A-control), полупромышленные кондиционеры Mr SLIM (A-control) и приточно-вытяжные установки LOSSNAY.



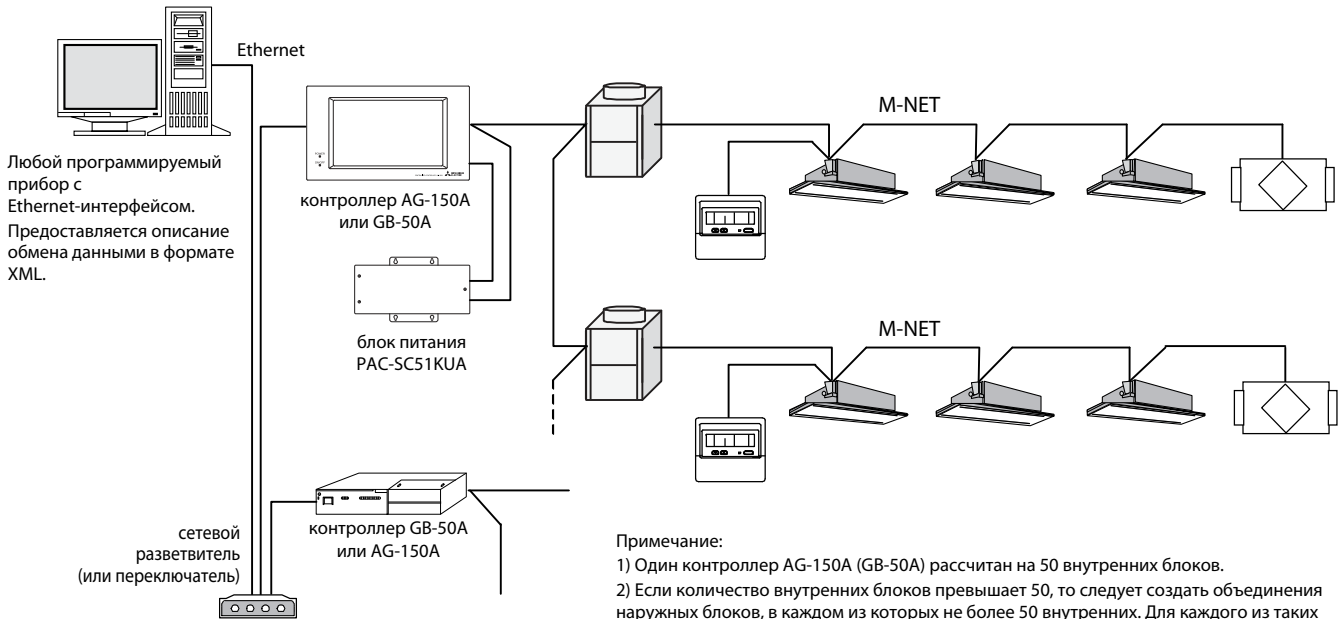
ДОКУМЕНТАЦИЯ*:

- 1) PAC-YG31CDA - руководство по установке программного шлюза BACnet.

*Указанную документацию можно найти на сайте www.mitsubishi-aircon.ru

Все модели City Multi,

а также бытовые системы M- и S-серий (new A-control), полупромышленные кондиционеры Mr SLIM (A-control) и приточно-вытяжные установки LOSSNAY.



ДОКУМЕНТАЦИЯ *:


- 1) GB-50A LAN — спецификация аппаратно-программного соединения.
- 2) GB-50A XML — описание обмена данными в формате XML.

* Указанную документацию можно найти на сайте www.mitsubishi-aircon.ru

FIDELIO

Универсальный центральный контроллер GB-50A и программируемый логический контроллер PLC серии Q со специальной программой Mitsubishi Electric версии 1.00 обеспечивают взаимодействие согласно протоколу Micros-Fidelio, а также спецификации FIAS.

Тип интерфейса – BMS (системы диспетчеризации зданий).
 Низкоуровневый протокол – полный дуплекс.
 Транспортный уровень – TCP/IP.
 Логотип Micros-Fidelio FKT – MG5.



Europe, Africa & Middle East

Neuss, May 25 2005

To/An : Mitsubishi Electric Europe B.V.
 From/Von : Marcus Bösel – Micros Fidelio GmbH
 Ref./Betr. : Mitsubishi G 50 (with PLC Q series)
 Pages : 1

Dear Madams and Sirs,

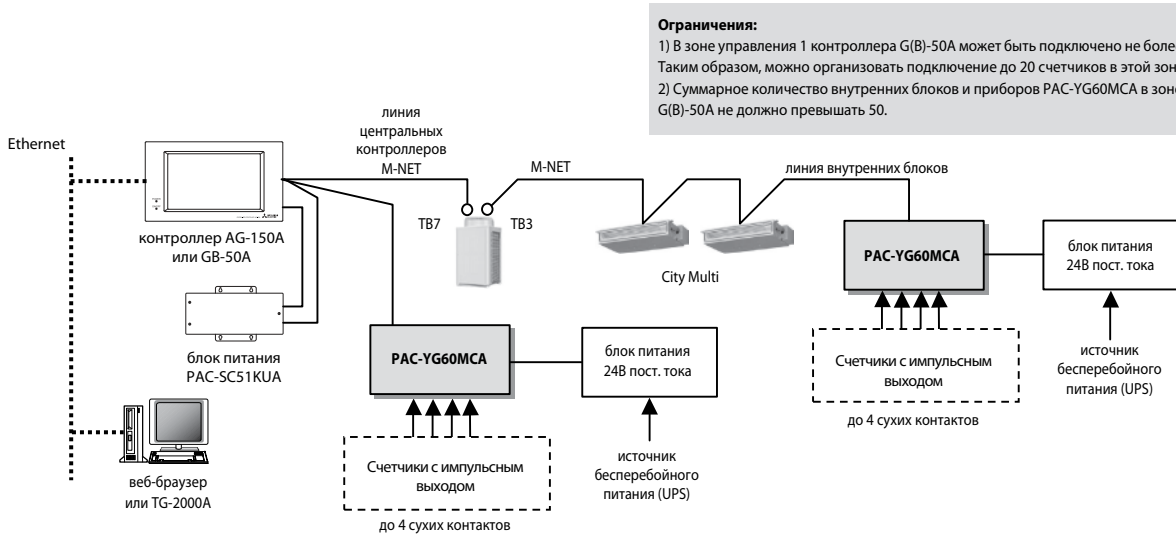
This document provides written confirmation that the interface software, **Mitsubishi G 50 (with PLC Q series), Version 1.00**, developed using the Micros-Fidelio Interface Protocol and Application Specifications *FIAS*, has been approved and is available for install within the Region. The interface is listed to our Price List, which contains all interfaces.

The approval covers the following functionality of your software:

Interface Type:	BMS – Building Management System
Low-level protocol:	Full Duplex
Transport Layer:	TCP/IP
Micros Fidelio FKT Logo:	MG5

Счетчик импульсов PAC-YG60MCA

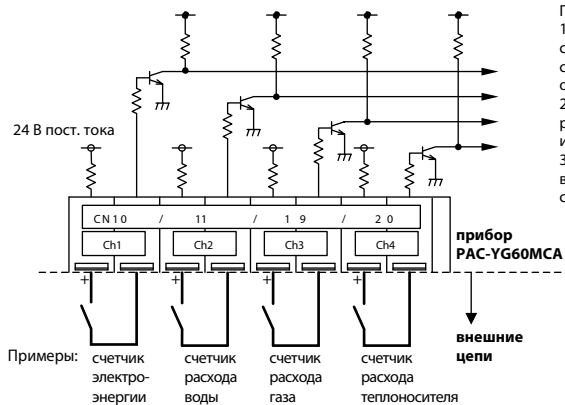
Сигналы сухих контактов внешних приборов подключаются на входные клеммы контроллера PAC-YG60MCA. Контроллер осуществляет подсчет импульсов и хранение данных со счетчиков электроэнергии, воды, газа и т.п. Эта информация может быть передана в программу диспетчеризации TG-2000A, и использована для организации учета электропотребления, ограничения пиковой мощности и реализации функции энергосбережения.



Ограничения:

- 1) В зоне управления 1 контроллера G(B)-50A может быть подключено не более 5 приборов PAC-YG60MCA. Таким образом, можно организовать подключение до 20 счетчиков в этой зоне.
- 2) Суммарное количество внутренних блоков и приборов PAC-YG60MCA в зоне управления 1 контроллера G(B)-50A не должно превышать 50.

Подключение внешних цепей



Примечания:

- 1) Максимальная длина внешних линий подключения счетчиков не должна превышать 100м. Однако в условиях сильных внешних электромагнитных полей рекомендуется ограничивать эту длину значением 10м.
- 2) Для достижения достаточной точности измерений рекомендуется использовать счетчики электроэнергии, имеющие вес импульса менее 1кВт·час/имп.
- 3) С помощью DIP-переключателей на плате прибора можно ввести отдельные для каждого канала коэффициенты счетчика: 0,1, 1, 10.

Спецификация прибора

Параметр	Значение (описание)	
Блок питания	24В пост. тока $\pm 10\%$, 5Вт	
Интерфейсы	Сигнальная линия M-NET	17 - 30 пост. тока (эквивалентный индекс в сети M-NET равен 1/4)
	Сухой контакт	Количество контактов: 4 Тип сигнала: контакт без напряжения (сухой контакт) Длительность импульса: 100-300мс (интервал между импульсами не менее 100мс) Напряжение: 24В пост. тока Ток через контакт: 1мА и менее
Условия эксплуатации и хранения	Температура	Диапазон рабочих температур: 0 to 40°C Температура хранения: -20 to 60°C
	Влажность	30 - 90% (не допускается конденсация)
Размеры	200 (Ш) × 120 (В) × 45 (Г) мм	
Вес	0,6кг	
Внутренние часы	При отключении электропитания внутренний источник питания поддерживает ход часов в течение 1 недели. Для зарядки источника требуется 1 день. Замена источника не предполагается.	

ДОКУМЕНТАЦИЯ*:

- 1) Руководство по установке и настройке прибора IM_PAC-YG60MCA(WT04973X01)_EN.pdf

*Указанную документацию можно найти на сайте www.mitsubishi-aircon.ru

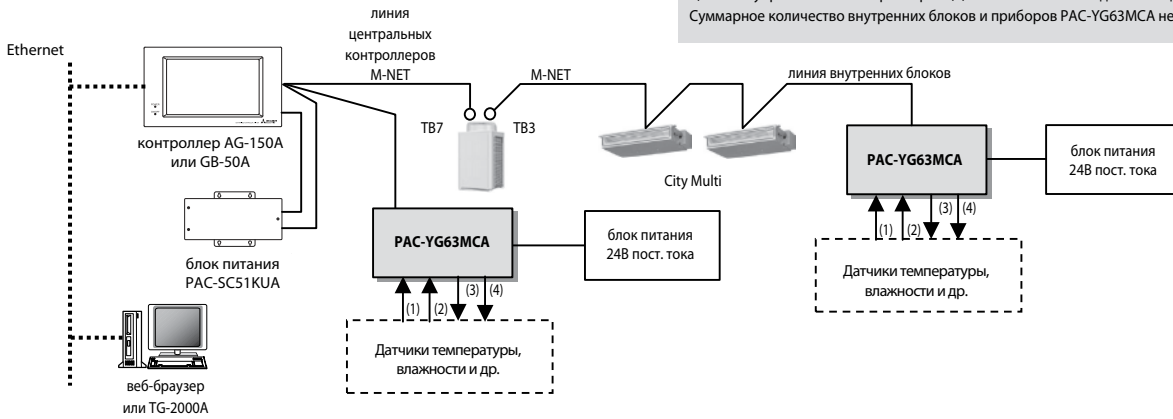
Контроллер PAC-YG63MCA для подключения внешних аналоговых датчиков температуры и влажности

Контроллер PAC-YG63MCA предназначен для подключения внешних аналоговых датчиков температуры и влажности. Информация об изменении температуры и влажности через контроллер передается в программу диспетчеризации TG-2000A или в Internet Explorer, где она может быть представлена в табличном и графическом виде. Для датчиков может быть задан диапазон измерения, при выходе за границы которого контроллер выдает аварийный сигнал. Измеренные значения могут быть использованы в качестве входных параметров для управления элементами системы кондиционирования.

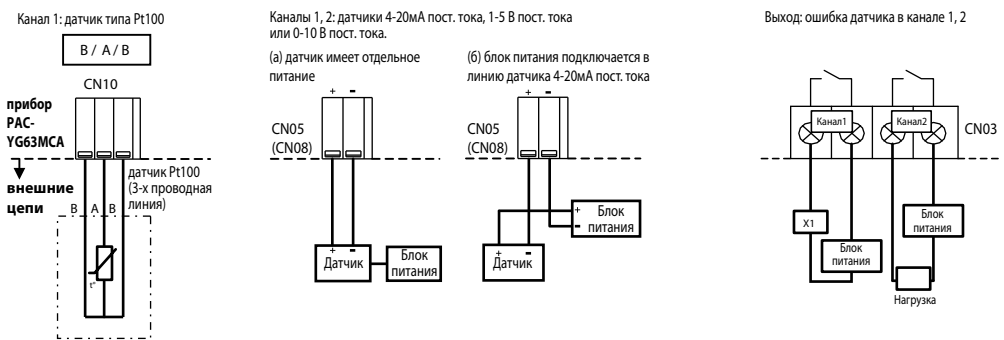
- (1) Канал 1 подключения датчика температуры или влажности
- (2) Канал 2 подключения датчика температуры или влажности
- (3) Ошибка датчика в канале 1 (выход за максимальное/минимальное значение)
- (4) Ошибка датчика в канале 2 (выход за максимальное/минимальное значение)

Ограничения:

- 1) В зоне управления 1 контроллера G(B)-50A может быть подключено до 50 приборов PAC-YG63MCA. Суммарное количество внутренних блоков и приборов PAC-YG63MCA не должно превышать 50.



Подключение внешних цепей



- Примечания:
- 1) К каналу 1 допускается подключать аналоговые датчики 4 типов: Pt100, 4-20мА пост. тока, 1-5 В пост. тока, или 0-10 В пост. тока.
 - 2) К каналу 2 допускается подключать аналоговые датчики 3 типов: 4-20мА пост. тока, 1-5 В пост. тока, или 0-10 В пост. тока.
 - 3) Для подключения датчиков следует использовать кабель, указанный в их спецификации. При этом длина кабеля не должна превышать 12м. Рекомендуется использовать экранированный кабель, экранирующую оплетку которого следует подключать к клемме FG прибора PAC-YG63MCA.

Спецификация прибора

Параметр	Значение (описание)					
Блок питания	24В пост. тока ± 10%, 5Вт					
Интерфейсы	Вход	Канал	Сигнальная линия M-NET			17 - 30 пост. тока (эквивалентный индекс в сети M-NET равен 1/4)
			Датчик	Измeряемый параметр	Диапазон измерений	Погрешность измерения
		№1		Pt100 (3-х проводный)	Температура	-30 ~ 60°C
			4-20мА пост. тока	Температура/ влажность	Задается центральным контроллером	±0.5%FS ±0.1°C (*3) ±0.5%FS ±0.1%RH при 25°C
			1-5В пост. тока			
	1-10В пост. тока					
№2	4-20мА пост. тока	Температура/ влажность	Задается центральным контроллером	±0.5%FS ±0.1°C (*3) ±0.5%FS ±0.1%RH при 25°C		
1-5В пост. тока						
1-10В пост. тока						
Выход	Ошибка датчика - выход за максимальное или минимальное значение (сухой контакт)		Нагрузочная способность: макс.: 24В пост. тока, 5Вт мин.: 5В пост. тока, 2мВт * Не допускается прикладывать внешнее переменное напряжение.			
Условия эксплуатации и хранения	Температура		Диапазон рабочих температур	0 to 40°C		
	Влажность		Температура хранения	-20 to 60°C		
Размеры	200 (Ш) × 120 (В) × 45 (Г) мм					
Вес	0.6кг					
Внутренние часы	При отключении электропитания внутренний источник питания поддерживает ход часов в течение 1 недели. Для зарядки источника требуется 1 день. Замена источника не предполагается.					

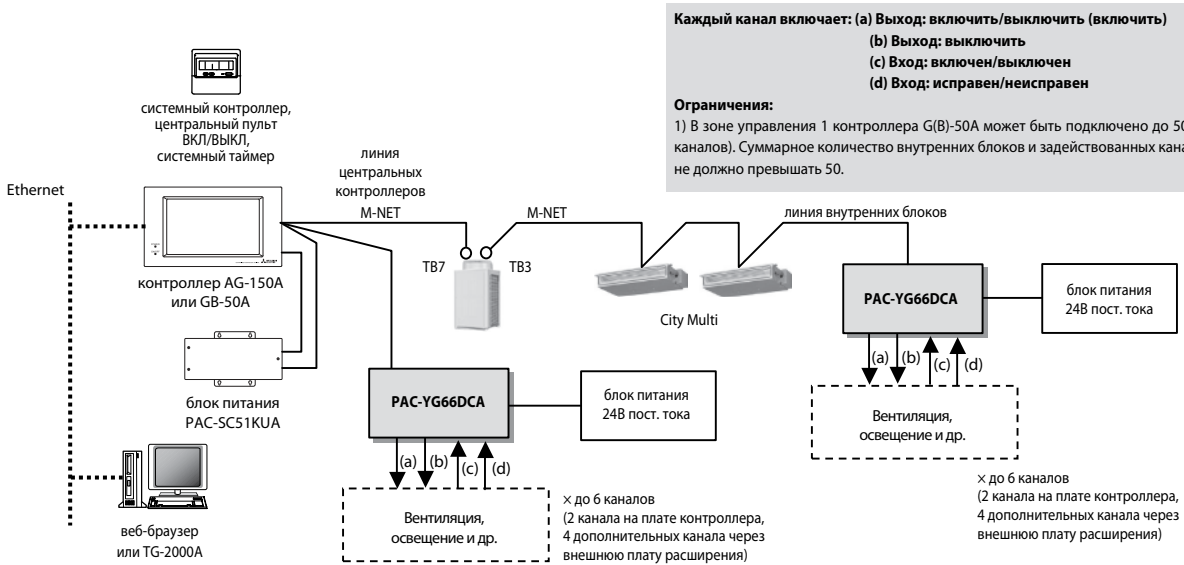
ДОКУМЕНТАЦИЯ*:

- 1) Руководство по установке и настройке прибора IM_PAC-YG63MCA(WT04975X01)_EN.pdf

*Указанную документацию можно найти на сайте www.mitsubishi-aircon.ru

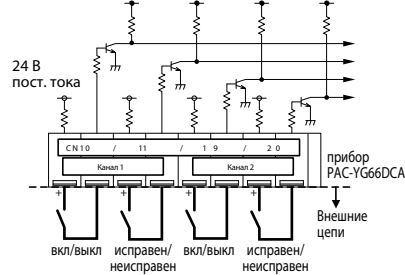
Контроллер PAC-YG66DCA для управления сторонним оборудованием

Контроллер PAC-YG66DCA используется в сочетании с центральным пультом для управления сторонним оборудованием, а также для мониторинга сигналов о его состоянии. Два канала управления и мониторинга подключаются непосредственно к контроллеру, и 4 дополнительных канала могут быть организованы с помощью внешней платы расширения. Внешние сигналы могут быть использованы в качестве входных параметров для управления элементами системы кондиционирования.

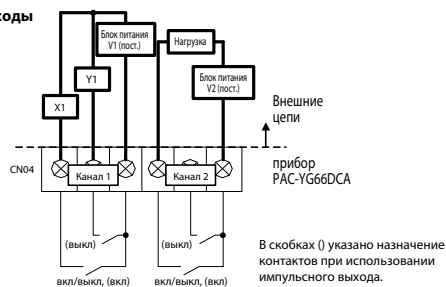


Подключение внешних цепей

Входы



Выходы



Спецификация прибора

Параметр	Значение (описание)				
Блок питания	24В пост. тока ± 10%, 5Вт				
Интерфейсы	Сигнальная линия M-NET		17 - 30 пост. тока (эквивалентный индекс в сети M-NET равен 1/4)		
	На плате контроллера	выход (*3)	Включить/выключить (включить) (*4)	Сухой контакт (реле) (2) Нагрузочная способность: макс.: 24В пост. тока, 5Вт мин.: 5В пост. тока, 2мВт * Не допускается прикладывать переменное напряжение.	
			Выключить (*4)	Транзистор (2) 24В пост. тока, 40мА и менее (*5)	
		вход	Вкл/выкл	Сухой контакт (каждый из 2)	Нагрузочная способность: макс.: 24В пост. тока, 5Вт мин.: 5В пост. тока, 2мВт * Не допускается прикладывать переменное напряжение.
			Испр/неиспр.	Транзистор (2)	24В пост. тока, 40мА и менее (*5)
	Расширение	выход (*3)	Включить/выключить (включить) (*4)	Транзистор (каждый из 4)	24В пост. тока, 40мА и менее (*5)
			Выключить (*4)	Вход 24В пост. тока (каждый из 4)	24В пост. тока, 1мА и менее (*7)
		вход	Вкл/выкл		
Условия эксплуатации и хранения	Температура	Диапазон рабочих температур 0 to 40°C			
	Влажность	Температура хранения -20 to 60°C			
Размеры	30 - 90% (не допускается конденсация)				
Вес	200 (Ш) × 120 (В) × 45 (Г) мм				
Внутренние часы	0,6кг				
	При отключении электропитания внутренний источник питания поддерживает ход часов в течение 1 недели. Для зарядки источника требуется 1 день. Замена источника не предполагается.				

ДОКУМЕНТАЦИЯ*:

1) Руководство по установке и настройке прибора IM_PAC-YG66DCA(WT04977X01)_EN.pdf

*Указанную документацию можно найти на сайте www.mitsubishi-aircon.ru

Контроллер секций охлаждения

РАС-АН М-Н

VRF-системы CITY MULTI G4

охлаждение-нагрев: 9,0–28,0 кВт



Контроллеры РАС-АН125, 140, 250М-Н позволяют подключить фреоновую секцию приточной установки к наружному блоку мультizonальной VRF-системы СИТИ МУЛЬТИ. При этом допускается работа приточной установки в режиме как охлаждения, так и нагрева. Контроль целевой температуры может осуществляться по температуре вытяжного воздуха или приточного воздуха в канале. В комплекте с приборами поставляются термисторы с элементами крепления, а также электронный расширительный вентиль.

Общая информация о системе

Применяется с наружными блоками	PUHY-P250, 300, 350, 400, 450, 500YHM-A (не допускается подключение к PUHY-P200YHM-A)
Хладагент	R410A
Суммарная установочная мощность фреоновых секций приточных установок (допускается подключение нескольких контроллеров фреоновых секций к одному наружному блоку)	80-100% от номинальной мощности наружного блока

Примечания:

1. Не следует комбинировать в одном гидравлическом контуре внутренние блоки системы City Multi и контроллеры РАС-АН125, 140, 250М-Н.
2. Контроллеры РАС-АН125, 140, 250М-Н не могут быть использованы с блоками серии R2, WY и WR2.

Характеристики приборов

Наименование контроллера		РАС-АН125М-Н	РАС-АН140М-Н	РАС-АН250М-Н		
Типоразмер испарителя		100	125	140	200	250
Холодопроизводительность (мин-макс), кВт		9.0 - 11.2	11.2 - 14.0	14.0 - 16.0	16.0 - 22.4	22.4 - 28.0
Теплопроизводительность (мин-макс), кВт		10.0 - 12.5	12.5 - 16.0	16.0 - 18.0	18.0 - 25.0	25.0 - 31.5
Номинальный расход воздуха, м ³ /час		2000	2500	3000	4000	5000
Охлаждение	падение давления в теплообменнике	не более 0.03 МПа				
	температура хладагента на входе в расширительный вентиль LEV	25°C				
	температура испарения	8.5°C				
	перегрев хладагента в испарителе	5°C				
	температура воздуха на входе	27°C DB/19°C WB				
Нагрев	температура конденсации	T _c определяется в соответствии с рисунком 1				
	температура хладагента на входе в теплообменник	T _{in} определяется в соответствии с рисунком 2				
	переохлаждение хладагента в конденсаторе	15°C				
	температура воздуха на входе	0°C DB / -2.9°C WB				

Примечание

- 1) Минимальная производительность системы составляет 6 кВт. Руководствуйтесь рисунком 3 для проверки минимально допустимого перепада температур на фреоновом теплообменнике при невысокой нагрузке системы, например, осенью или весной.

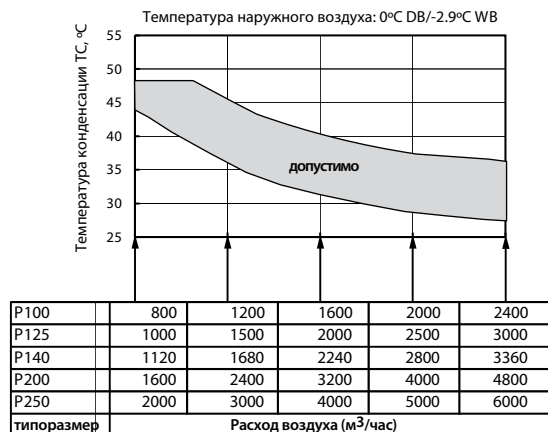


Рис. 1. Определение допустимых значений температуры конденсации

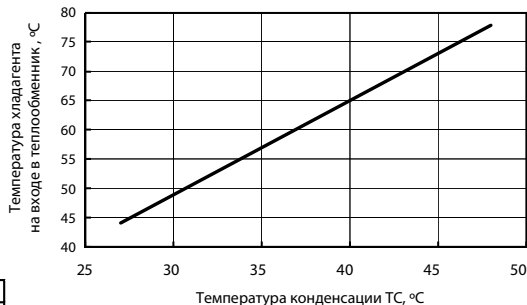


Рис. 2. Зависимость температуры хладагента на входе в теплообменник

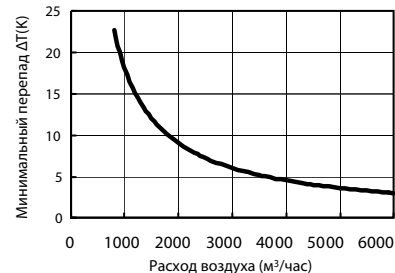
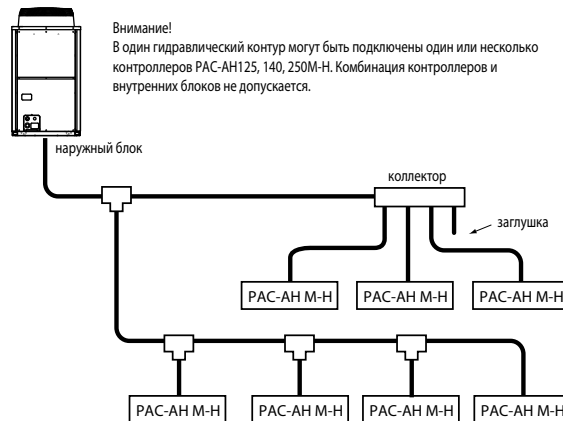


Рис. 3. Минимальный перепад температуры (обогрев)



Диапазон рабочих температур

Режим	охлаждение	нагрев
Температура воздуха на входе фреоновой секции	15~24°C WB	-10~-15°C DB
Температура наружного воздуха	-5~43°C DB	-20~-15.5°C WB



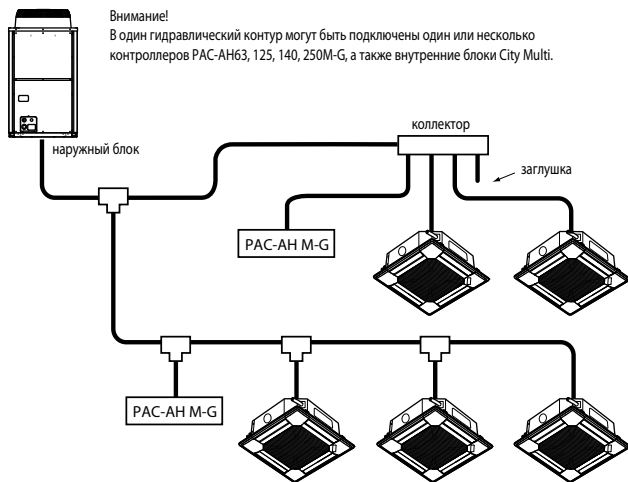


Контроллер секций охлаждения

PAC-AH M-G

VRF-системы CITYMULTI G4

только охлаждение: 5,6–28,0 кВт



Внимание!
В один гидравлический контур могут быть подключены один или несколько контроллеров PAC-AH63, 125, 140, 250M-G, а также внутренние блоки City Multi.

Контроллеры PAC-AH63, 125, 140, 250M-G позволяют подключить фреоновую секцию приточной установки к наружному блоку мультizonальной VRF-системы СИТИ МУЛЬТИ. При этом допускается работа приточной установки в режиме только в режиме охлаждения. Контроль целевой температуры осуществляется по температуре вытяжного воздуха.

В комплекте с приборами поставляются термисторы с элементами крепления, а также электронный расширительный вентиль.

Общая информация о системе

Применяется с наружными блоками	PUHY-P250, 300, 350, 400, 450, 500YHM-A (не допускается подключение к PUHY-P200YHM-A)
Хладагент	R410A
Суммарная установочная мощность фреоновых секций приточных установок и внутренних блоков	50% ~ 100%
Соотношение производительности приточной установки и внутренних блоков	Если применяется комбинированная схема, то производительность приточной установки (ПУ) должна составлять не более 50% суммарной установочной мощности внутренних блоков (ВБ). Например, ПУ : ВБ = 50% : 50% допустимо = 70% : 30% не допустимо = 30% : 70% допустимо = 100% : 0% допустимо (так как не комбинация ПУ и ВБ)

Диапазон рабочих температур

Режим	охлаждение	нагрев
Температура воздуха на входе фреоновой секции приточной установки (ПУ)	15~24°C WB	работа в режиме нагрева не предусмотрена
Температура наружного воздуха	-5~43°C DB	-20~15.5°C WB
Внутренние блоки City Multi (в контур подключен контроллер ПУ PAC-AH M-G)	15~24°C WB	15~27°C DB

Примечания:

- Допускается комбинировать в одном гидравлическом контуре внутренние блоки системы City Multi и контроллеры PAC-AH63, 125, 140, 250M-G.
- Контроллеры PAC-AH63, 125, 140, 250M-G не могут быть использованы с блоками серии R2, WY и WR2.

Характеристики приборов

Наименование контроллера		PAC-AH63M-G		PAC-AH125M-G			PAC-AH140M-G	PAC-AH250M-G	
Типоразмер испарителя		63		71		80	100	125	
Холодопроизводительность (мин-макс), кВт		5.6 - 7.1		7.1 - 8.0		8.0 - 9.0	9.0 - 11.2	11.2 - 14.0	
Номинальный расход воздуха, м³/час		1250		1500		1750	2000	2500	
Минимальный объем испарителя, см³		950		1100		1200	1500	1900	
Максимальный объем испарителя, см³		1800		2000		2250	2850	3550	
Количество проходов теплообменника (контуров)		3		3		3	4~5	4~5	
Охлаждение	падение давления в теплообменнике	не более 0.03 МПа							
	температура хладагента на входе в расширительный вентиль LEV	25°C							
	температура испарения	8.5°C							
	температура на выходе из испарителя	13.5°C							
	перегрев хладагента в испарителе	5°C							
	температура воздуха на входе	27°C DB/19°C WB							
Электропитание контроллера		220 В, 1 фаза, 50 Гц							
Размеры контроллера, мм		382 (430 - с учетом элементов крепления) x 326 x 117 (132)							
Вес, кг		7							
Класс IP		IP24							

Примечание

- Внутренние поверхности труб, из которых изготовлен теплообменник, должны быть чистыми. Допускаются следующие максимальные удельные концентрации веществ: вода — 0.6 мг/м, масло — 0.5 мг/м, твердые частицы — 1.8 мг/м.



Тепловые завесы

DXE NT

с компрессорно-конденсаторными блоками

нагрев: 8,3–21,2 кВт

Mr. SLIM™

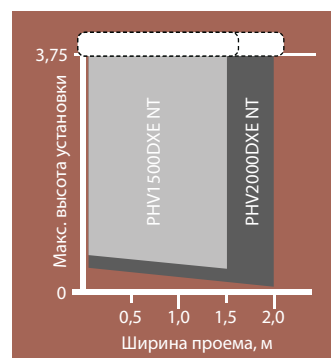
Описание

Компания THERMOSCREENS выпускает серию воздушно-тепловых завес, предназначенных для использования совместно с компрессорно-конденсаторными блоками ZUBADAN Inverter и POWER Inverter. Завесы оснащены электрическим нагревателем и фреоновым теплообменником, а также имеют встроенный контроллер для согласования работы с наружными блоками компании MITSUBISHI ELECTRIC.

Применение теплового насоса позволяет сократить потребление энергии в 3~4 раза.

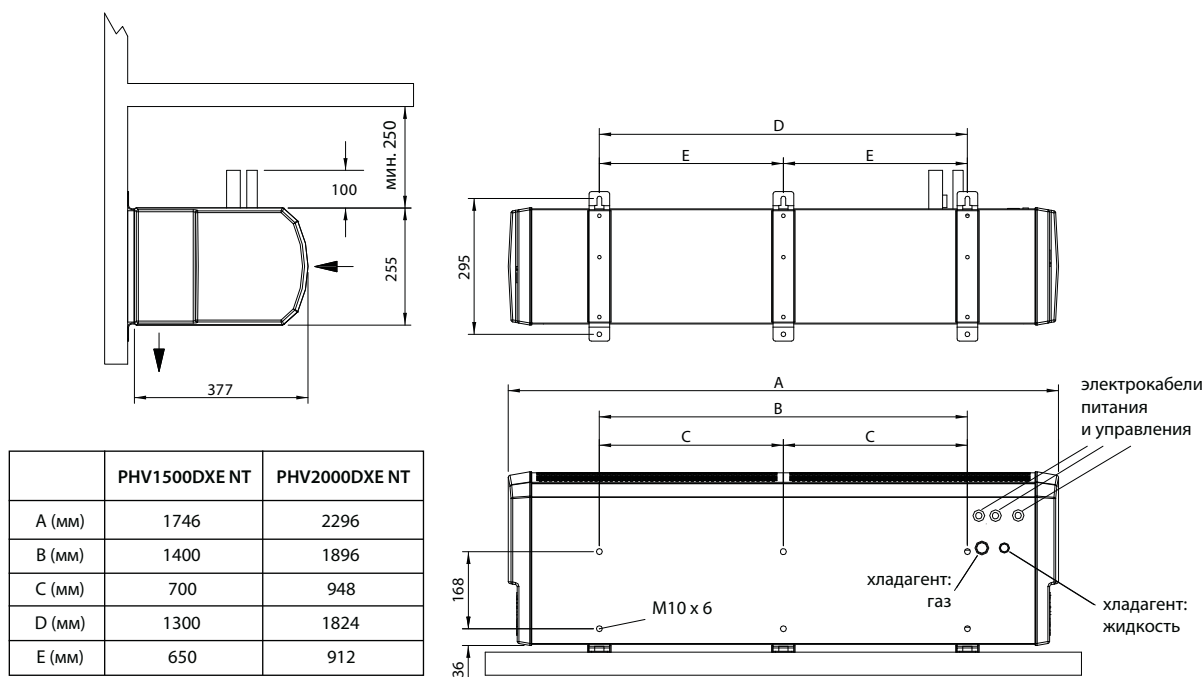


Воздушные тепловые завесы			DXE1500 NO NT	DXE2000 LO NT	DXE2000 NO NT
Параметр / Модель					
Тепловая мощность	низкая скорость	кВт	8,3	7,9	11,2
	высокая скорость	кВт	14,3	14,1	21,2
Коэффициент энергоэффективности COP	низкая скорость		3,7	3,7	3,2
	высокая скорость		2,5	2,9	2,4
Скорость воздуха		м/с	9,0	9,5	9,5
Расход воздуха		м³/ч	2660	3810	3470
Уровень шума (на расстоянии 3 м)	низкая скорость	дБ(А)	58	59	59
	высокая скорость	дБ(А)	60	61	61
Вес		кг	60	78	80
Размеры (ШхГхВ)		мм	1746x377x255	2296x377x255	2296x377x255
Максимальная высота установки		м	3,75	3,75	3,75
Электропитание завесы ¹	380 В, 3 фазы, 50 Гц (220 В, 1 фаза, 50 Гц — при отключенном электрическом нагревателе)				
Полный рабочий ток завесы ¹		А	14,8	15,7	15,7
Рабочий ток завесы при отключенном электрическом нагревателе ¹		А	1,8	2,7	2,7
Наружные блоки (380 В, 3 фазы, 50 Гц)	ZUBADAN Inverter		PUHZ-HRP125YHA2	PUHZ-HRP125YHA2	-
	POWER Inverter		PUHZ-RP140YKA	PUHZ-RP140YKA	PUHZ-RP200YKA



¹ Данные параметры не учитывают электропотребления наружного блока. Электропотребление компрессорно-конденсаторных блоков зависит от температуры наружного воздуха. Соответствующие характеристики приведены в книге «Mr. SLIM технические данные 2009».

Размеры



хладагент R410A



«Перепечатка, размножение и цитирование возможно только с разрешения компании «Мицубиси Электрик Юроп Б. В.» московское представительство.

Юридическое указание

Несмотря на тщательное составление безошибочность сведений, содержащихся в данном каталоге, не гарантируется. Отдельные технические характеристики приборов могут отличаться от описанных в каталоге в связи с постоянным совершенствованием оборудования. Приведенные схемы демонстрируют только структуру системы и не могут быть скопированы в проектную документацию без детальной проработки.