

Серия ESO

Кондиционеры ESO относятся к эко-классу, однако это касается лишь цены. Как и все кондиционеры, произведенные под брендом Gree, они отличаются безупречным качеством и продуманным дизайном. И это далеко не все: в кондиционерах данной серии нашел воплощение популярный мировой тренд на экологичное оборудование.

Новые кондиционеры не только помогут сэкономить на счетах за электричество, но и созданы из специальных материалов, которые можно быстро утилизировать с минимальным нанесением вреда окружающей среде.

Описание прибора

- Современный эргономичный дизайн.
- Разборной корпус внутреннего блока для удобства очистки.
- Самоочистка внутреннего блока. После прекращения работы кондиционера вентилятор продолжает некоторое время работать и удаляет влагу с теплообменника, что исключает образование грибка, плесени и размножения бактерий внутри блока.
- Система фильтрации воздуха снижает концентрацию свободных радикалов в воздухе, эффективно уничтожает бактерии и вирусы.
- Спектр шума смещен в область частот, которые менее восприимчивы человеческим ухом.
- Режим комфортного сна SLEEP. Бесшумная работа по специальной программе в автоматическом режиме в течении 8 часов обеспечивает максимально благоприятные температурные условия для комфортного сна.
- Комплекуются двумя фильтрами на выбор (опция): фильтр с ионами серебра, антибактериальный фильтр.
- Антикоррозийное покрытие корпуса наружного блока.



ON/OFF

Включение или выключение кондиционера

MODE

Переключение режимов работы Авто, Охлаждение, Сушение, Вентиляция, Обогрев.

Нажать для уменьшения заданной температуры

Нажать для увеличения заданной температуры

CLOCK

Установка времени, отображение значений таймера включения/отключения кондиционера

SLEEP

Активация «ночного режима»

TIMER OFF

Таймер отключения кондиционера

LIGHT

Включение/отключение подсветки дисплея кондиционера

TURBO

Режим быстрого охлаждения/обогрева

FAN

Изменение скорости вращения вентилятора



Фиксирование угла воздушного потока или рассеивание воздушного потока

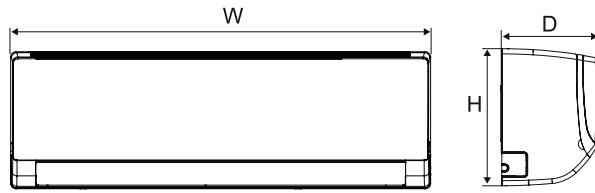
X-FAN

Запуск/остановка функции самоочистки

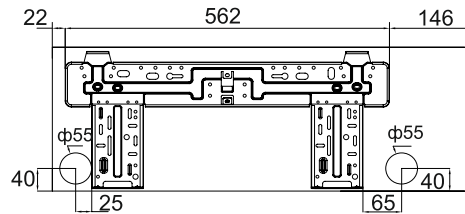
МОДЕЛЬ			GWH07PA-K3NNA3B	GWH09PA-K3NNA3B	GWH12PC-K3NNA3A
Функции			тепло/холод		
Производительность	холод	кВт	2.1	2.65	3.25
	тепло	кВт	2.2	2.8	3.4
EER/COP			2.8/3.2		
Напряжение питания		Ph,V, hz	1Ph,(220-240)V,50Hz		
Потребляемая мощность	холод	Вт	732	942	1150
	тепло	Вт	659	879	1053
Номинальный ток	холод	А	2.92	4.18	5.1
	тепло	А	3.25	3.9	4.63
Расход воздуха		м³/ч	400/360/320/290	400/370/340/310	600/550/500/450
ВНУТРЕННИЙ БЛОК			GWH07PA-K3NNA5B/I	GWH09PA-K3NNA5B/I	GWH12PC-K3NNA5A/I
Уровень шума		дБ(а)	40/37/35/32	40/37/35/32	41/38/35/32
Габариты		WxDxH мм	730x254x184	730x254x184	848x274x189
Вес		кг	8	8	10
НАРУЖНЫЙ БЛОК			GWH07PA-K3NNA3B/O	GWH09PA-K3NNA3B/O	GWH12PC-K3NNA3A/O
Уровень шума		дБ(а)	50	50	52
Диаметр труб	газ	мм	9	9	9
	жидкость	мм	6	6	6
Габариты		WxDxH мм	720x428x310	720x428x310	776x540x320
Вес		кг	22	26	35
Максимальная длина магистрали		м	15	15	20
Максимальный перепад высот		м	5	10	10

Габаритные размеры

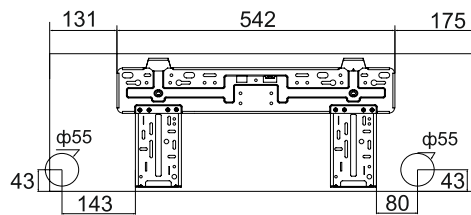
Размеры внутренних блоков



GWH07PA-K3NNA5B/I
GWH09PA-K3NNA5B/I



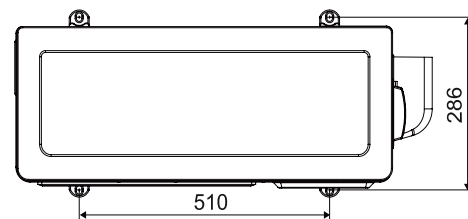
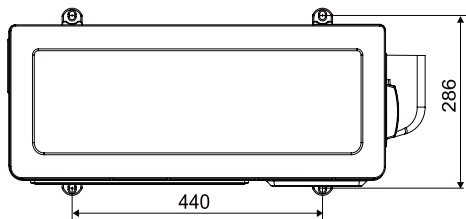
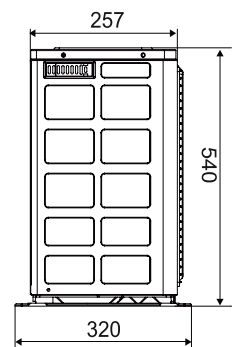
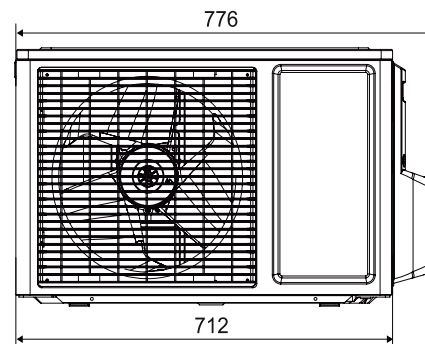
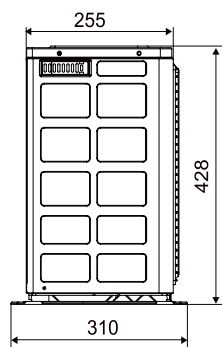
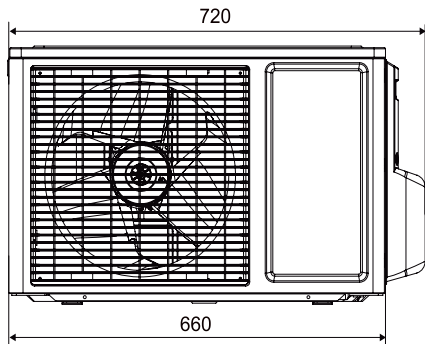
GWH12PC-K3NNA5A/I



Размеры наружных блоков

GWH07PA-K3NNA3B/O
GWH09PA-K3NNA3B/O

GWH12PC-K3NNA3A/O



Официальный представитель GREE в вашем регионе

PROCOMFORT
www.ProComfort.com.ua